

# HIGH-PERFORMANCE BATTERY-POWERED PUMPS

コードレスバッテリー式電動油圧ポンプ



**ENERPAC**   
TOOLS. SERVICES. SOLUTIONS.

▼ ZC3308JBN



## 生産性・性能・安全性

- 高流量コードレスソリューションにより、発電機と延長コードを使用する必要がなくなり、ユーザーの時間とコストを節約できます。
- ブラシレス1.0kWモータと高中低3段自動切換ポンプは油温上昇とポンプの休止時間を最小にし、ポンプとツールの生産性を最大にします。
- リチウムイオンバッテリーは1回の充電でRC-504シリンダでおよそ90サイクル、RC-1006シリンダでおよそ50サイクルのストロークが可能です。厳しい環境での作業現場でも、優れた作業性を提供します。
- 便利で操作性の良い3mのペンダント・コード付きです。
- 騒音レベルを最大80dBAに抑えました。
- 排気ガスを出さない油圧ユニットです。

**Z** 耐久性  
信頼性  
革新性  
**CLASS**

高性能  
バッテリーパワー



充電器\*

AC100 V - 50/60 Hz トランス付属

<b>ZC115VC</b>	120 V - 50/60 Hz
----------------	------------------

バッテリー

<b>ZC82V4NA</b>	82 V, 4 Ah
-----------------	------------

\* 1時間急速充電器



圧力計

過負荷による損傷を最小限に抑え、機器を長期間有効に使用できます。

適合する圧力計でシステムコンポーネントに注意を向けてください。



ホース

エナパックは高品質な油圧ホースを提供しています。

システム性能を維持するために、エナパックホースをご使用ください。



## ZCシリーズコードレスポンプ

エナパック ZCシリーズはバッテリーポンプの可搬性と便利さに加えて、電動ポンプとしての性能を発揮します。静かで、コードを必要としないため、排気や騒音、電気やエアが容易に使用できない場所で適応するための理想的な解決策となります。

### リチウムイオン電池は、最大限の実行時間を引き出します。

ポンプの電源は、充電式82Vのリチウムイオン電池によって供給されます。リチウムイオン電池は劣悪な作業現場でも、最大限の実行時間を引き出す能力があります。

- RC-1006シリンダ (95ton, 168mm ストローク) 50回のストローク
- RC-504シリンダ (50ton, 101mm ストローク) 90回のストローク

## バルブの選択

- 3位置4方手動切換弁  
用途 複動油圧シリンダ
- 3位置3方手動切換弁  
用途 単動油圧シリンダ
- 3位置4方手動切換弁  
中間停止・圧力保持機能付き  
用途 ポストテンションングコンクリート

## アプリケーション

- 高流量とコードレスで解決する産業用途
- 基本的な修理作業
- 鉄道産業
- ポストテンションコンクリート

## ZC シリーズ



リザーバー容量：

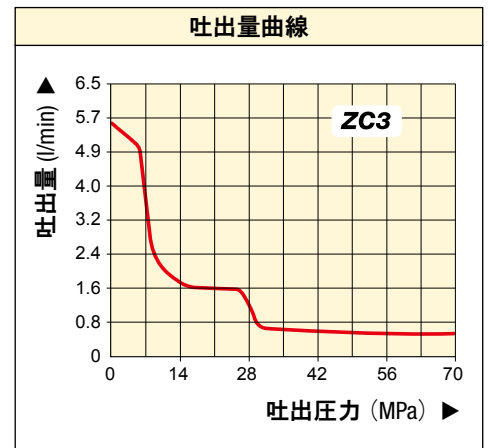
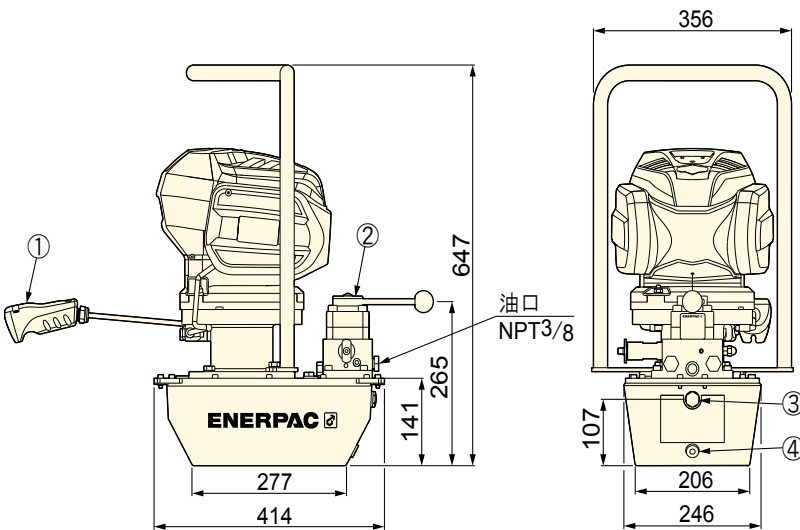
### 8 リッター

定格流量：

### 0.52 L/min

最大吐出油圧力：

### 70 MPa



- ① モーター On/Off 操作リモートペンダント
- ② VM43-LPS 油圧手動切換バルブ
- ③ のぞき窓
- ④ オイルドレンポート 1/2" NPTF

適用シリンダ バルブ種類	有効 オイル 容量 (リットル)	手動 バルブ 型式 番号	バルブ機能	型式 番号*	吐出量 (l/min)			充電電源 [消費電力]	質量 ** (kg)
					< 7 MPa	< 27.5 MPa	< 70 MPa		
単動シリンダ 手動3方切換弁	6.6	VM33	前進/中立/後退 圧力保持機能なし	ZC3308JBN	5.0	1.3	0.52	AC100V 50/60Hz [600W]	29.7
複動シリンダ 手動4方切換弁	6.6	VM43	前進/中立/後退 圧力保持機能なし	ZC3408JBN	5.0	1.3	0.52		29.7
複動シリンダ 手動4方切換弁	6.6	VM43LPS	前進/保持/後退 中間停止+圧力保持機能あり	ZC3908JBN	5.0	1.3	0.52		33.3

\* すべての型式は CE と TÜV の認証対応製品です。ポンプ型式には充電器・トランス・バッテリーが含まれています。

\*\* 質量にオイルとバッテリーを含みます。バッテリーの質量 = 1,1 kg



# 高性能 バッテリー式 ポンプ

エナパックの技術を結集したバッテリー式油圧ポンプは、可搬性、速さ、そして安全性の全てを要求される作業に理想的です。コードレスポンプは電源が引けない遠隔地や、操作性やサイズによって懸念される足場の悪い室内でも理想的です。

高性能. コードレスの利便性.



XC-Series, コードレス油圧ポンプ  
XC1201MB 2位置3方手動切換弁付き  
(単動油圧シリンダ用)



XC-Series, コードレス油圧ポンプ  
XC1401MB 3位置4方手動切換弁付き  
(複動油圧シリンダ用)

## エナパック株式会社

本社・エナパック営業部

〒331-0821 埼玉県さいたま市北区別所町85-7  
TEL.048-662-4911(代表) FAX.048-662-4955  
E-Mailアドレス: info@enerpac.co.jp  
Webアドレス : http://www.enerpac.co.jp

大阪営業所: 〒560-0035 大阪府豊中市箕輪3-3-3昭和ネオンビル4F  
TEL.06-6855-0518 FAX.06-6855-0520

福岡営業所: 〒811-2115 福岡県粕屋郡須恵町佐谷1157-7  
TEL.092-957-9540 FAX.092-957-9541

お問い合わせ・ご用命は

9619GB © Enerpac 09-2018. 内容は予告なく変更されることがあります。