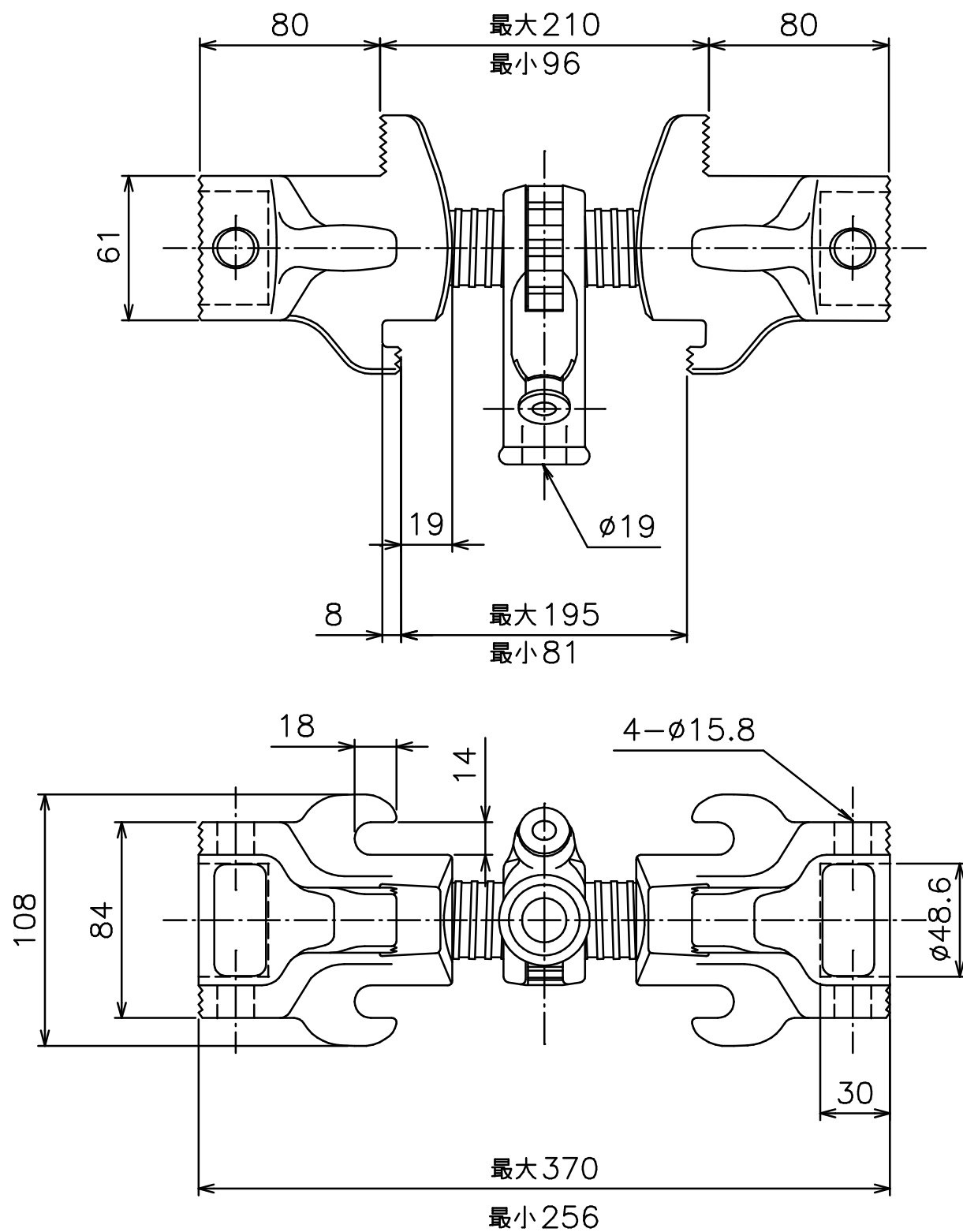


仕様									
型 式	押し引き能力 kN	フック片側使用時 引き能力kN	ストローク mm	最大ハンドル 操作力(N)	ネジ外径 mm	質 量 kg	ハンドル棒(別売)		
							型 式	φM径×長さL mm	質量kg
610	89	18	114	667	32	5.9	10621	φ19×610	1.8



DATE:2016年1月21日

**ENERPAC** 

DESCRIPTION

ラチェット式押し・引きジャッキ

DRAWING NO.

ラチェット式押し・引きジャッキ各種