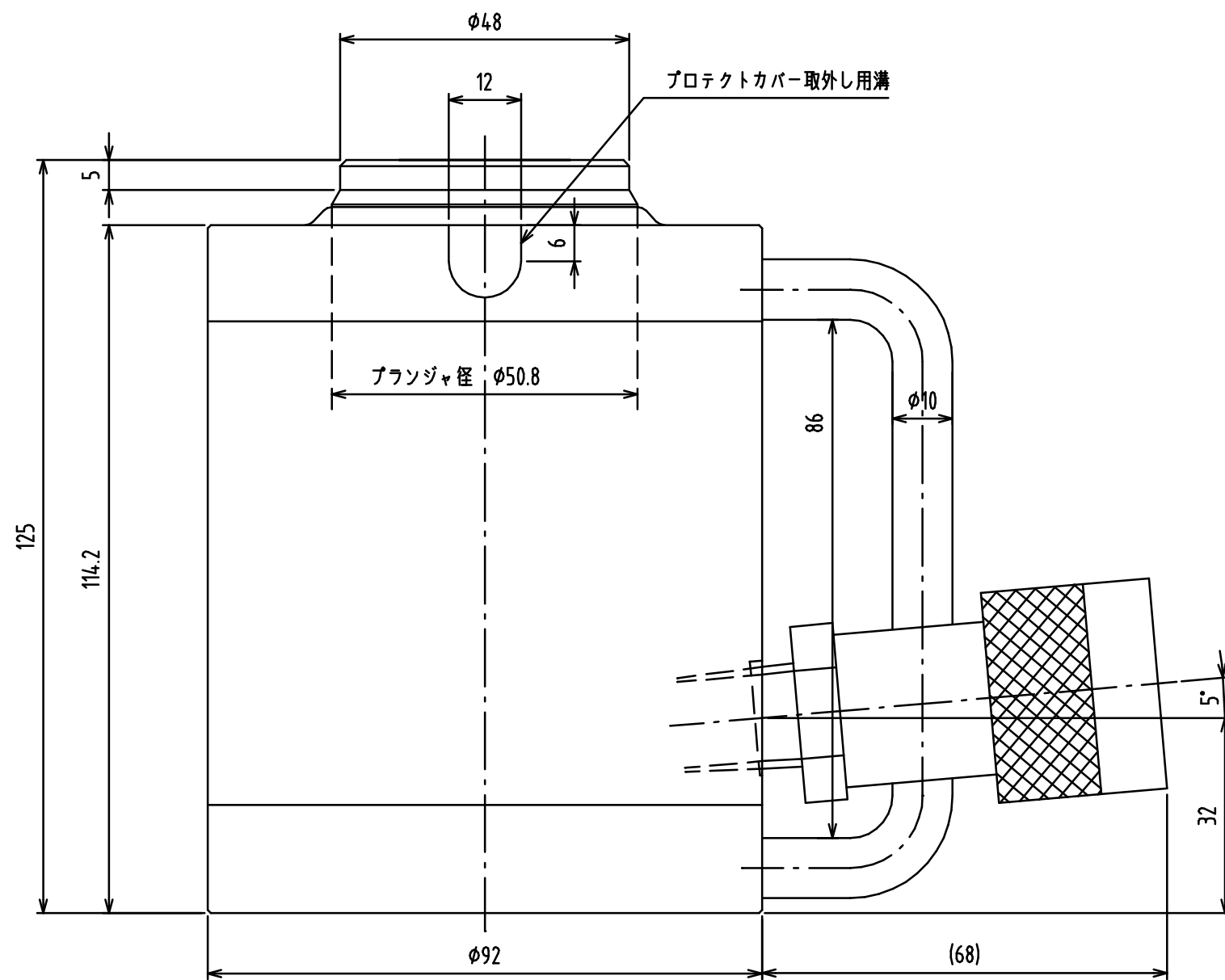


油口 NPT3/8
RCS-20H: カプラCR400 付



プロテクトカバー取外し用溝

フランジ径 $\phi 50.8$

仕 様	
最高使用圧力MPa	70
最大出力KN	200
ストロークmm	40
ボア径mm	$\phi 60.3$
フランジ径mm	$\phi 50.8$
受圧面積 cm^2	28.6
必要油量cc	115
戻り装置	スプリング
質量kg	約5.7

外觀: エナパックイエロー塗装



DESCRIPTION
プロテクトシリンダ(油圧単動式)

DRAWING NO.
RCS-20H(CR-400付)

DATE: 2010年12月1日