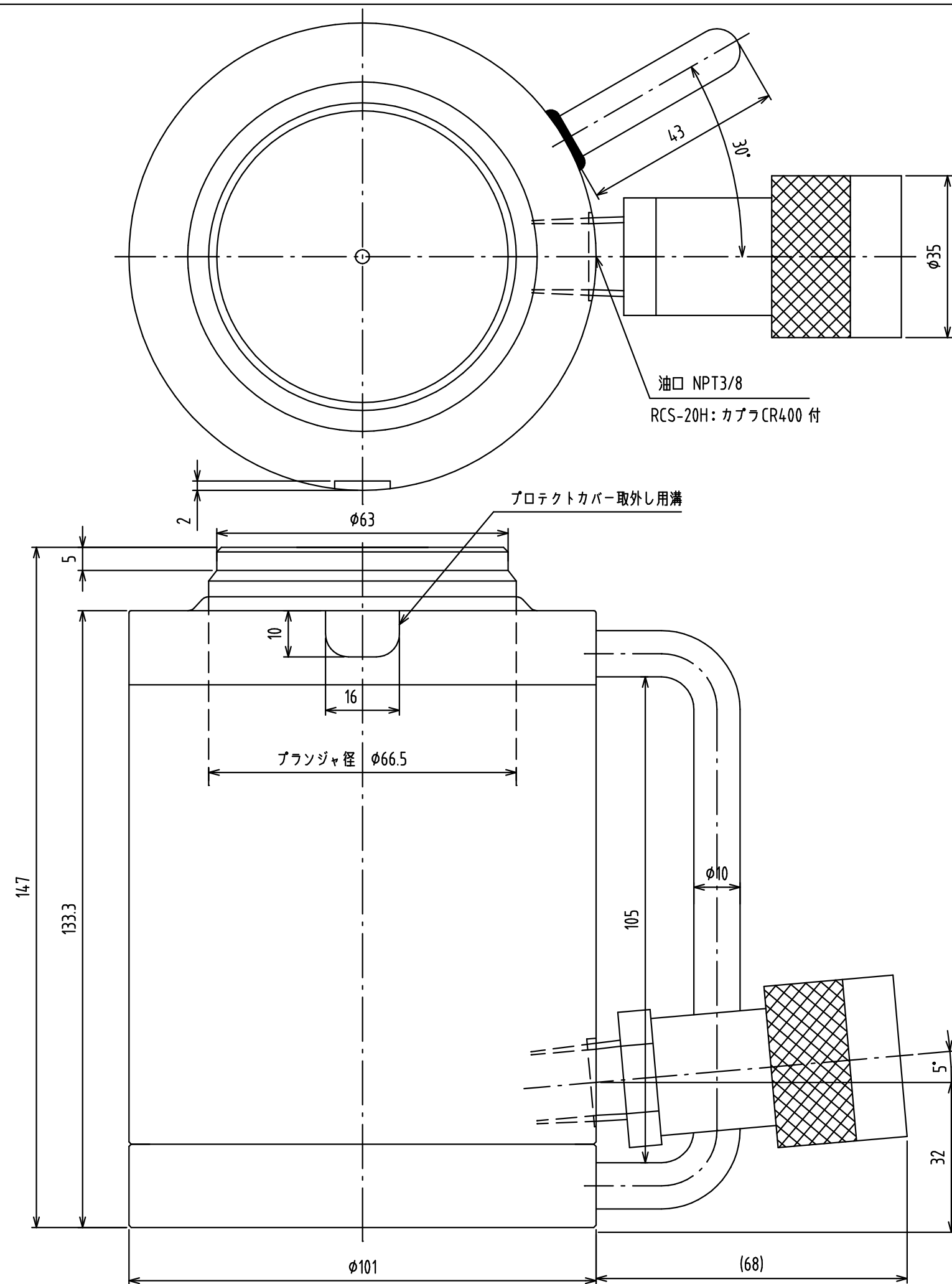


仕 様	
最高使用圧力MPa	70
最大出力KN	293
ストロークmm	57
ボア径mm	φ73.0
プランジャー径mm	φ66.5
受圧面積cm ²	41.8
必要油量cc	238
戻り装置	スプリング
質量kg	約8.2



外觀: エナパックイエロー塗装

ENERPAC 

DESCRIPTION

プロテクトシリンダ(油圧単動式)

DRAWING NO.

RCS-30H(CR-400付)

DATE: 2020年6月18日