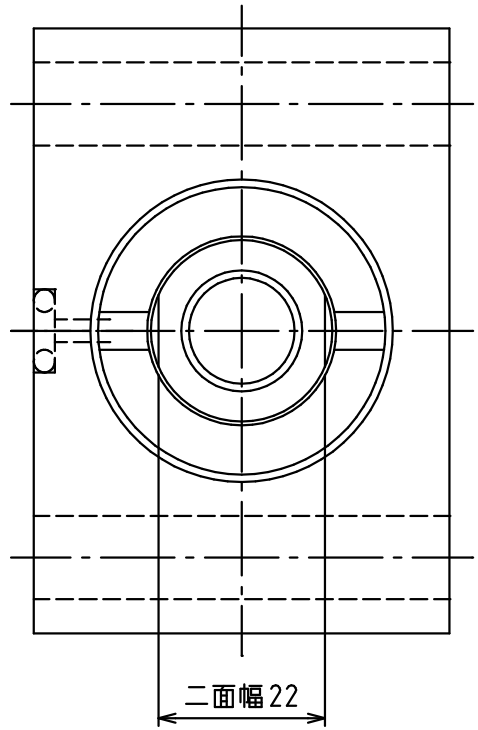



M16 x L25



DATE: 2009年5月27日

ENERPAC 	
DESCRIPTION	
ブロックシリンダ (複動マニホールドタイプ)	
DRAWING NO.	
BMD-40252	