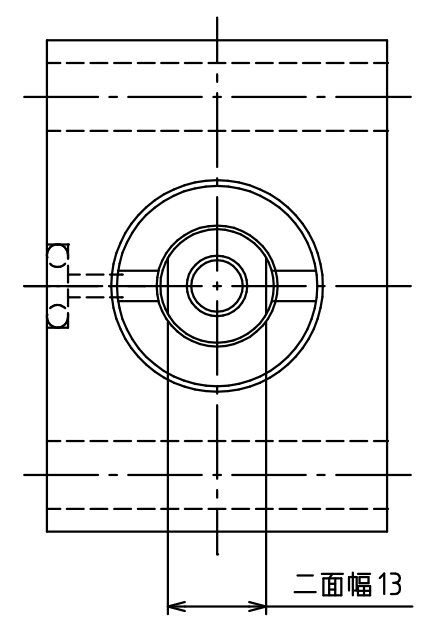



M8×L12



DATE: 2009年4月9日

<b>ENERPAC</b> 	
DESCRIPTION ブロックシリンダ (単動マニホールドタイプ)	
DRAWING NO.	BMS-18252