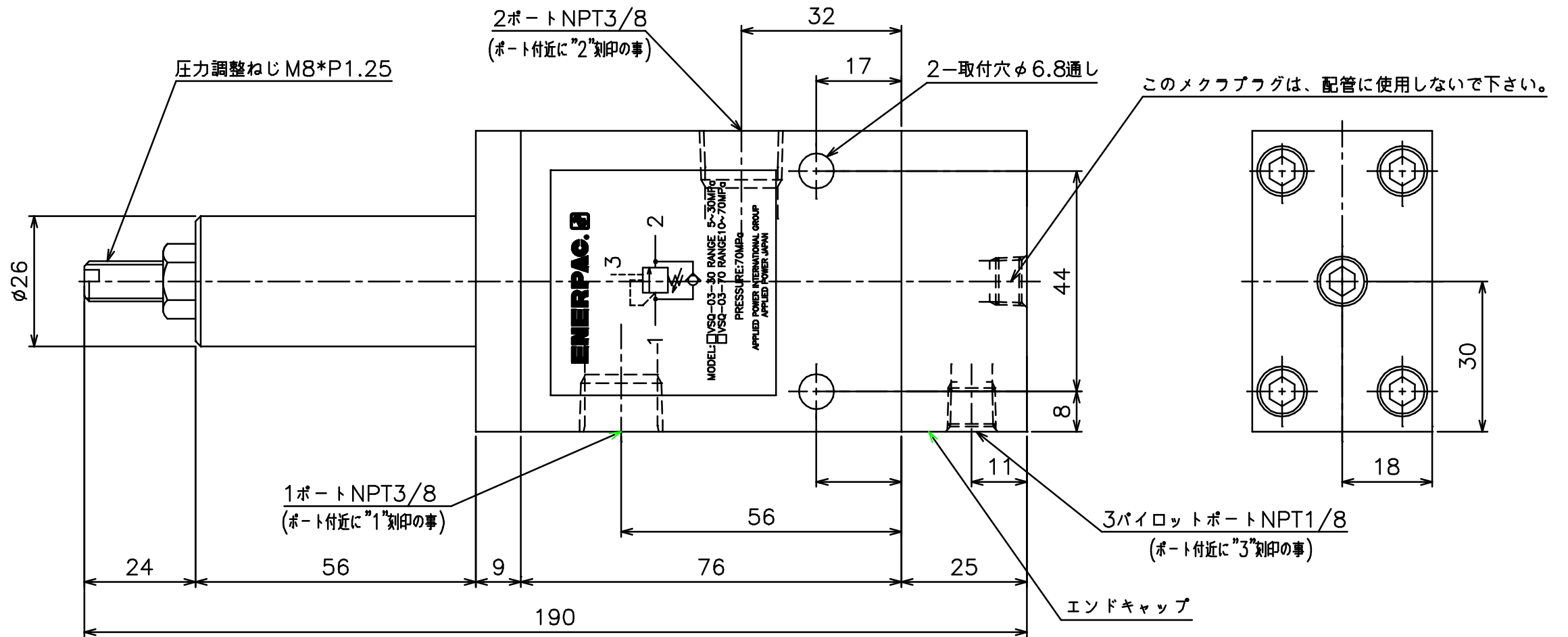
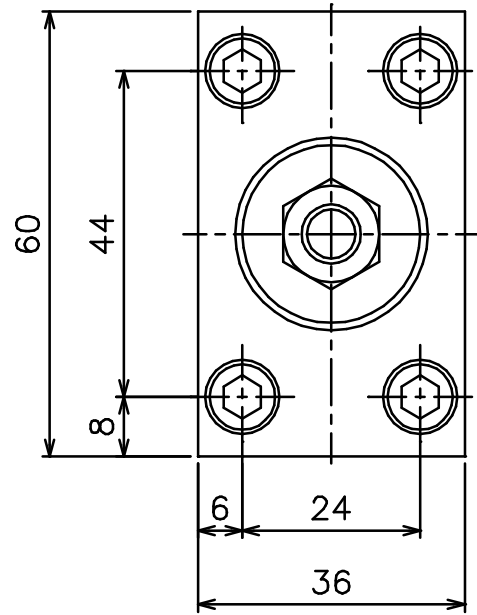
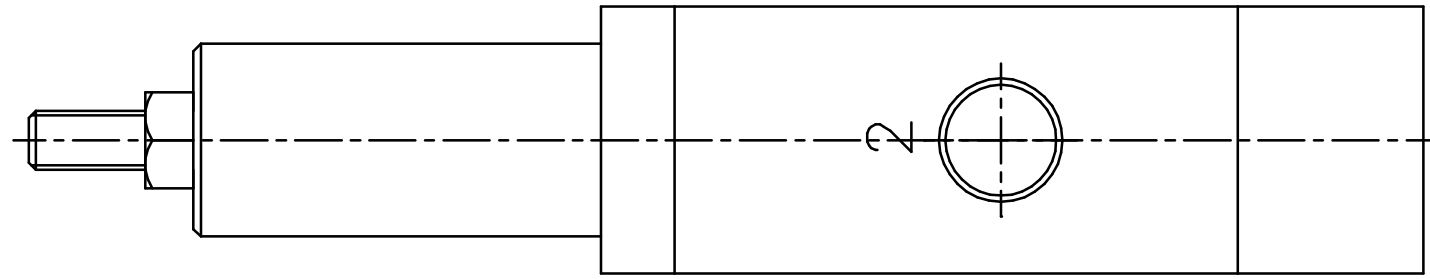
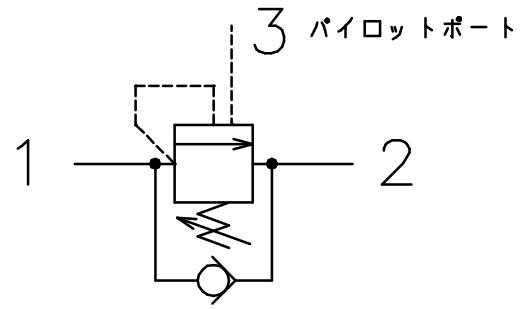


| 仕 様 | | |
|-----|----------|------------|
| バルブ | 最高使用圧力 | 70MPa |
| | 定格流量 | 15(L/min.) |
| | 最大流量 | 20(L/min.) |
| | クワッキング圧力 | 0.1MPa |
| | 圧力調整範囲 | 10~70MPa |
| | 使用油温範囲 | 15℃~55℃ |
| | 取付方向 | 任意 |
| 質量 | 約2.5kg | |



※図面のポート位置は、内部パイロットです。外部パイロット制御にする場合は、エンドキャップを180°回転させて"3"のポートを上側にして下さい。

DATE: 2010年11月24日

ENERPAC

DESCRIPTION

シーケンス制御弁

DRAWING NO.

VSQ-03-70