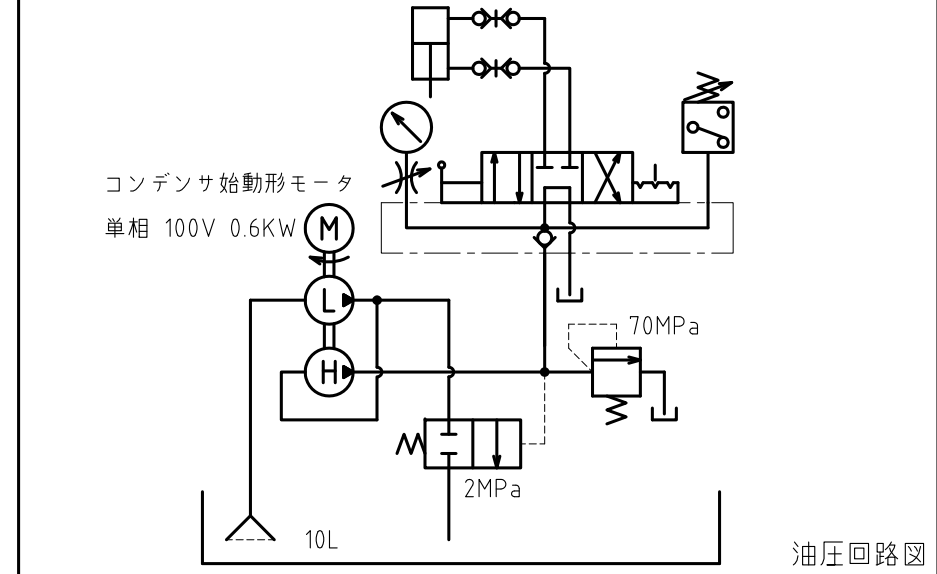


PARTS LIST			
ITEM	PART NUMBER	NO. REQ.	DESCRIPTION
1	IPF10FRJ-603	1	プレスフレーム本体
2	IPF10NRF	1	フランジセット
3	NR-1250T	1	複動油圧シリンダ
4	NC-10	1	シリンダキャップ
5	HMC-1800-6	2	油圧ホース
6	PE603-VM4-GP(PN)	1	電動油圧ポンプ
7	IPF10-403-111	1	取付ブラケット
8	RDSSM25-415-WMC10	2	サポートロッド(ミスミ)
9	LEMNT10-75	2	アジャスタパッド(ミスミ)
10	VSC-70MPa(型式末尾:P)	(1)	デジタル圧力表示付スイッチ(MAX.70MPa)
11	VSC-106kN(型式末尾:N)	(1)	デジタル荷重表示付スイッチ(MAX.106kN)

注1: セット型式IPF10-PE603にはITEM10,11は含まれません。(圧力スイッチ付)
 注2: セット型式IPF10-PE603-PにはITEM11,油圧力計,圧力スイッチは含まれません。
 注3: セット型式IPF10-PE603-NにはITEM10,油圧力計,圧力スイッチは含まれません。
 注4: ITEM6の電動油圧ポンプは油圧力計,圧力スイッチ付の型式がPE603-VM4-GPで、油圧力計,圧力スイッチなしの型式がPE603-VM4-PNとなります。

プレス仕様	
最大プレス能力(圧力70MPa時)	106kN
間口	473mm
オープンハイト	81~970mm
ストローク	250mm
シリンダ戻り機構	複動油圧戻り
シリンダ速度(無負荷)	35mm/sec.(50Hz時)
シリンダ速度(負荷)	3.5mm/sec.(50Hz時)
質量	154kg



ENERPAC

DESCRIPTION
 可変ベッドプレスセット(電動ポンプ仕様)

DRAWING NO.
 IPF10-PE603(-P,N)

DATE: 2023年7月14日