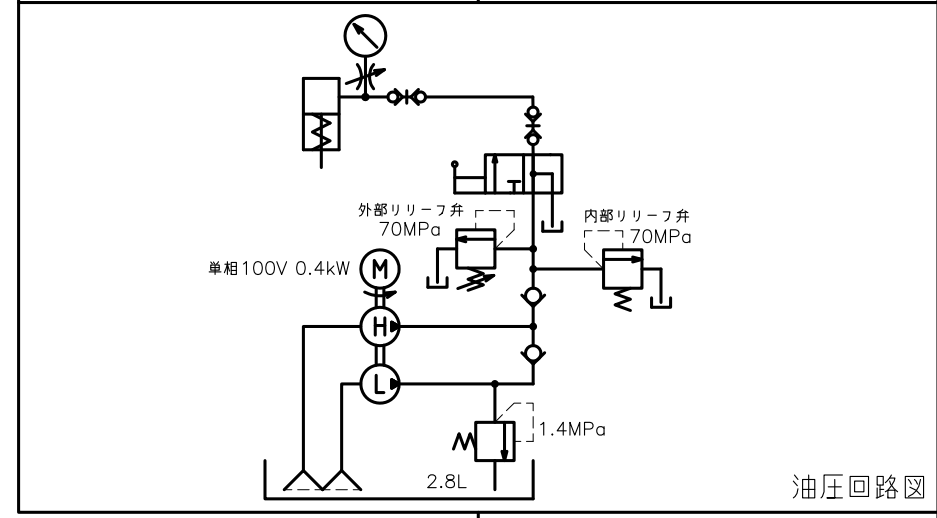


PARTS LIST			
ITEM	PART NUMBER	NO. REQ	DESCRIPTION
1	IPF10FRJ	1	プレスフレーム本体
2	IPF10RCF	1	フランジセット
3	RC1010	1	単動油圧シリンダ
4	HM-1800-6	1	油圧ホース
5	CH-604	2	ハイフローカップラ(ニップル)
6	CR-400	1	ハイフローカップラ(カップリング)
7	PUJ-1200B	1	小型電動油圧ポンプ
8	IPF10-PU12-111	1	ポンプ取付ブラケット
9	RDSSM25-590-WMC10	1	サポートロッド(ミスミ)
10	LEMNT10-75	1	アジャスタパッド(ミスミ)
11	GP-100M-100	1	圧力計
12	V-12T	1	ダンパー弁
13	FZ-1617	1	ニップル
14	FZ-1612	1	チーズ
15	FZ-1620N	1	ロングニップル
16	FZ-1610	1	エルボ
17	PUJ12SW-111	1	スイッチ取付ブラケット
18	GF-RC10-KNRP(型式末尾：GF)	(1)	置針付荷重表示併記圧力計(MAX.101kN)

プレス仕様	
最大プレス能力(圧力70MPa時)	101kN
間口	473mm
オープンハイト	123~1012mm
ストローク	256mm
シリンダ戻り機構	スプリング
シリンダ速度(無負荷)	38.3mm/sec.
シリンダ速度(負荷)	3.7mm/sec.
質量	90kg



ENERPAC

DESCRIPTION
可変ベッドプレスセット(電動ポンプ仕様)

DATE: 2023年7月14日

DRAWING NO. IPF10-PUJ12