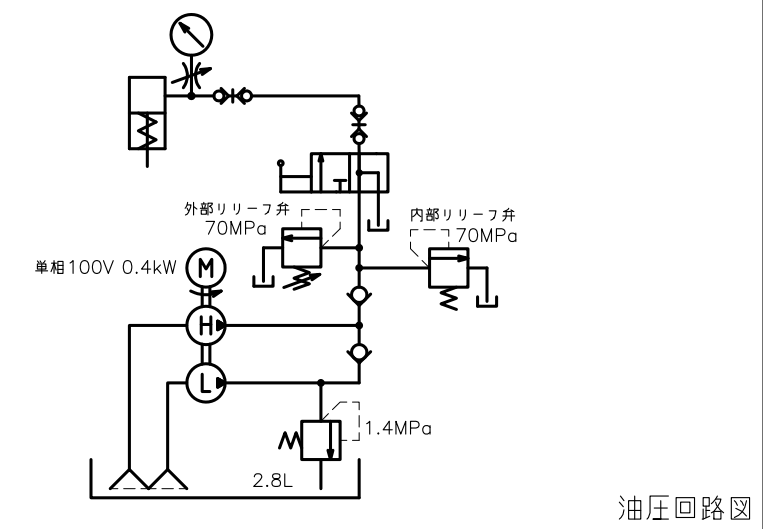


| PARTS LIST | | | |
|------------|-------------------|---------|-------------------------|
| ITEM | PART NUMBER | NO. REQ | DESCRIPTION |
| 1 | IPF10FRJ | 1 | プレスフレーム本体 |
| 2 | IPF10RCF | 1 | フランジセット |
| 3 | RC1010 | 1 | 単動油圧シリンダ |
| 4 | HM-1800-6 | 1 | 油圧ホース |
| 5 | CH-604 | 2 | ハイフローカプラ(ニップル) |
| 6 | CR-400 | 1 | ハイフローカプラ(カップリング) |
| 7 | PUJ-1200B | 1 | 小型電動油圧ポンプ |
| 8 | IPF10-PU12-111 | 1 | ポンプ取付ブラケット |
| 9 | RDSSM25-590-WMC10 | 1 | サポートロッド(ミスミ) |
| 10 | LEMNT10-75 | 1 | アジャスタパッド(ミスミ) |
| 11 | GF-RC10-KNRP | 1 | 置針付荷重表示併記圧力計(MAX.101kN) |
| 12 | V-12T | 1 | ダンパー弁 |
| 13 | FZ-1617 | 1 | ニップル |
| 14 | FZ-1612 | 1 | チーズ |
| 15 | FZ-1620N | 1 | ロングニップル |
| 16 | FZ-1610 | 1 | エルボ |
| 17 | PUJ12SW-111 | 1 | スイッチ取付ブラケット |

| プレス仕様 | |
|-------------------|-------------|
| 最大プレス能力(圧力70MPa時) | 101kN |
| 間口 | 473mm |
| オープンハイト | 123~1012mm |
| ストローク | 256mm |
| シリンダ戻り機構 | スプリング |
| シリンダ速度(無負荷) | 38.3mm/sec. |
| シリンダ速度(負荷) | 3.7mm/sec. |
| 質量 | 90kg |



油圧回路図

ENERPAC

DESCRIPTION
可変ベッドプレスセット(電動ポンプ仕様)

DRAWING NO.
IPF10-PUJ12GF

DATE: 2023年7月14日