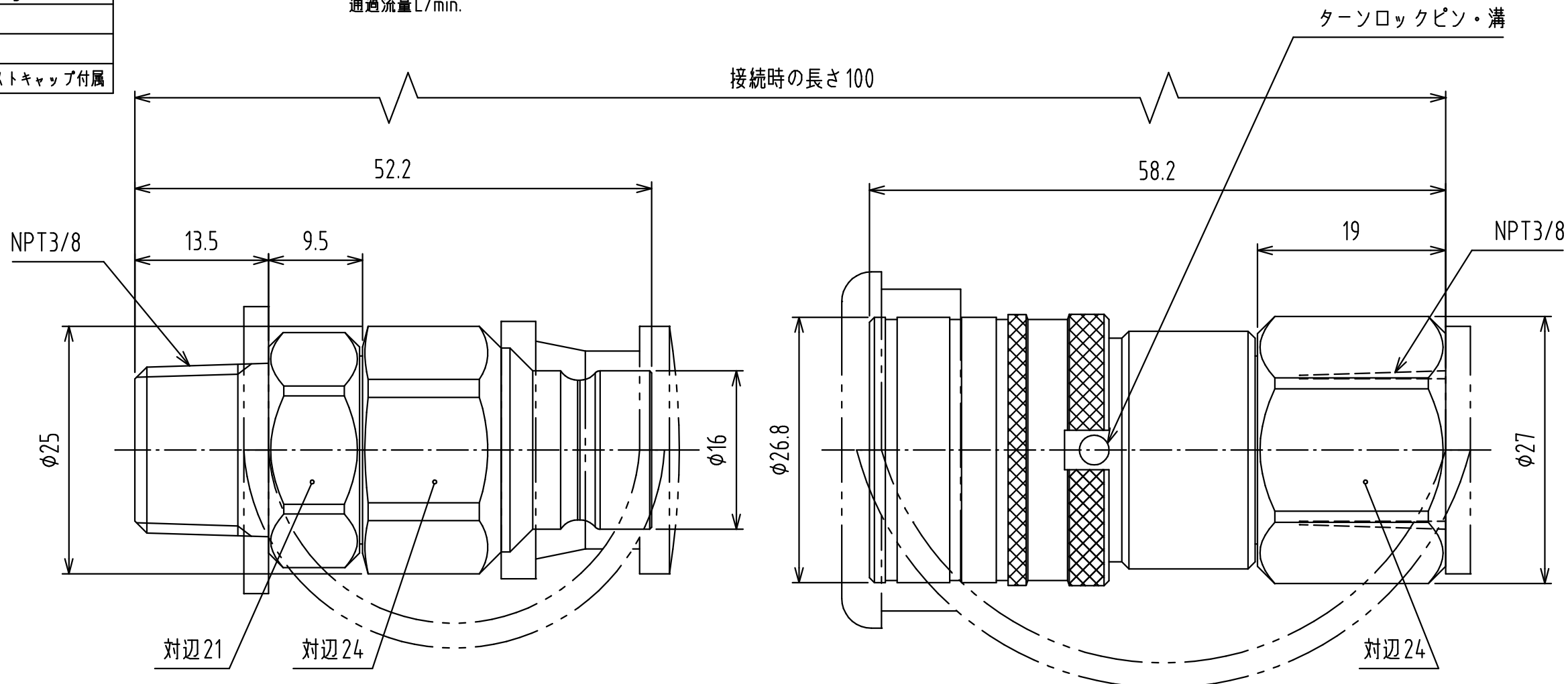
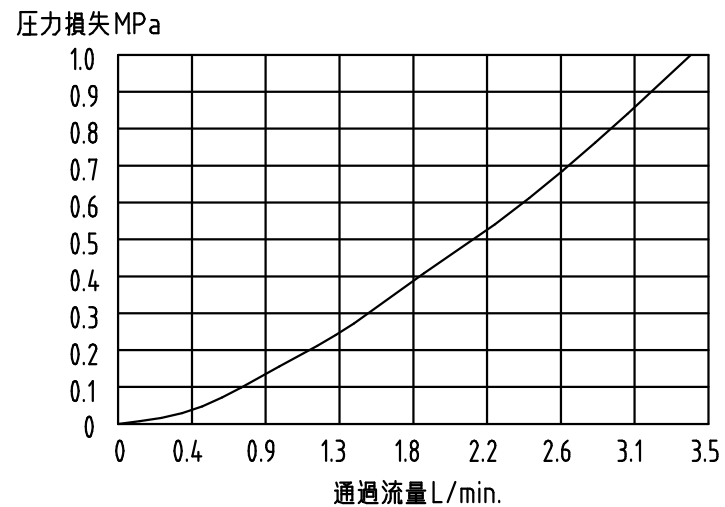


仕様

| | |
|-------------|----------------------|
| 呼径 | 6.3mm |
| 定格流量 | 3.6L/min. |
| 最高使用圧力（接続時） | 70MPa |
| 最高使用圧力（分離時） | 70MPa |
| 最低破壊圧力（接続時） | 180MPa |
| 最低破壊圧力（分離時） | 180MPa |
| 使用温度範囲 | -30℃～+100℃ |
| カップリング材質 | スチール（不活性メッキ処理） |
| カップリング質量 | 160g(ダストキャップ：8g) |
| ニップル材質 | 熱処理スチール（不活性メッキ処理） |
| ニップル質量 | 77g(ダストキャップ：7g) |
| 接続条件 | 無圧時に接続のこと |
| 被圧下での分離 | 不可 |
| その他 | 安全ロック機構付およびダストキャップ付属 |

流量特性表



ニップル：CQN-1
ダストキャップ：09-265-1050

カップリング：CQC-1
ダストキャップ：09-265-1000

DATE：2020年3月31日

| | |
|-------------------|--|
| ENERPAC | |
| DESCRIPTION | |
| フラットフェイス式7ソタッチカプラ | |
| DRAWING NO. | |
| CQW-1 | |