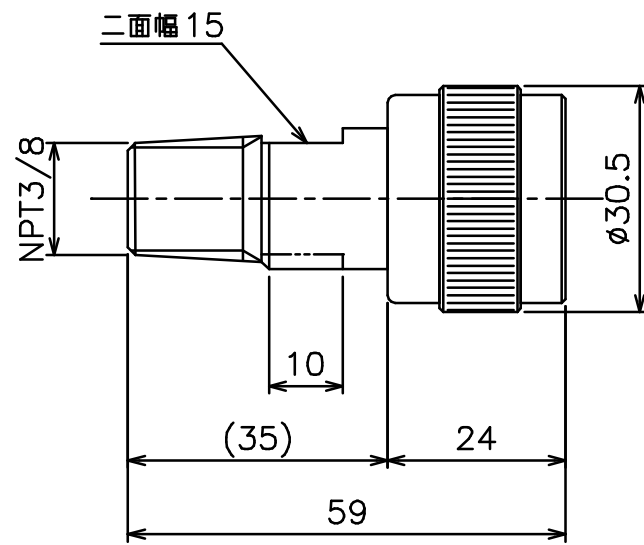
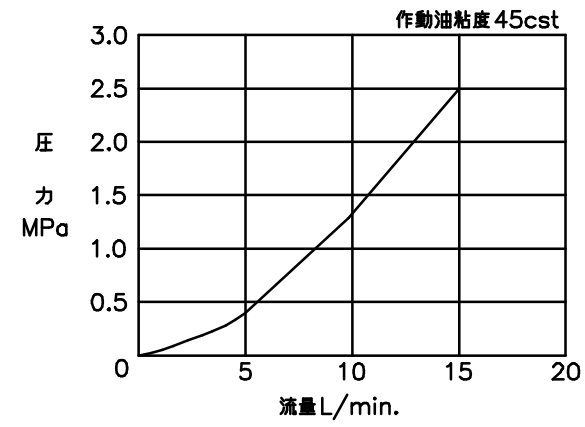


■仕様

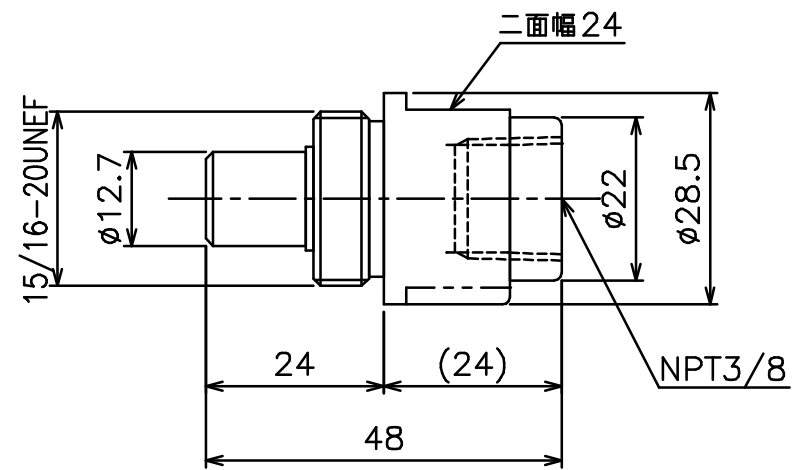
最高使用圧力	70MPa
使用温度範囲	-20℃~80℃
最大推奨流量	5L/min.
質量(CHS-1)	0.12kg
質量(CRS-1)	0.12kg

注：非接続時には加圧しないでください。
 注：カプラには保護キャップが付属されています。

■カプラ圧力損失特性仕様



CRS-1



CHS-1

ENERPAC

DESCRIPTION

ジャッキ用カプラ

DRAWING NO.

CS-1

DATE: 2011年11月18日