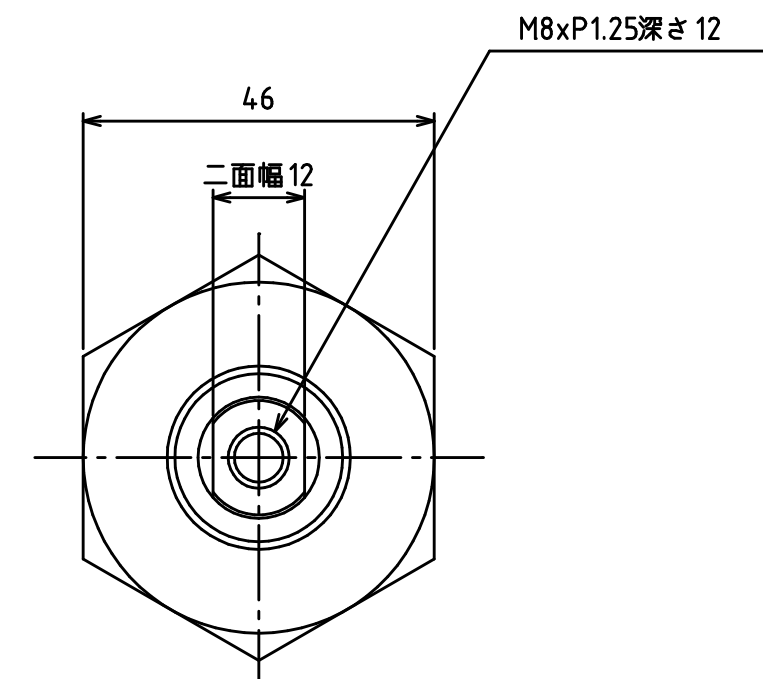
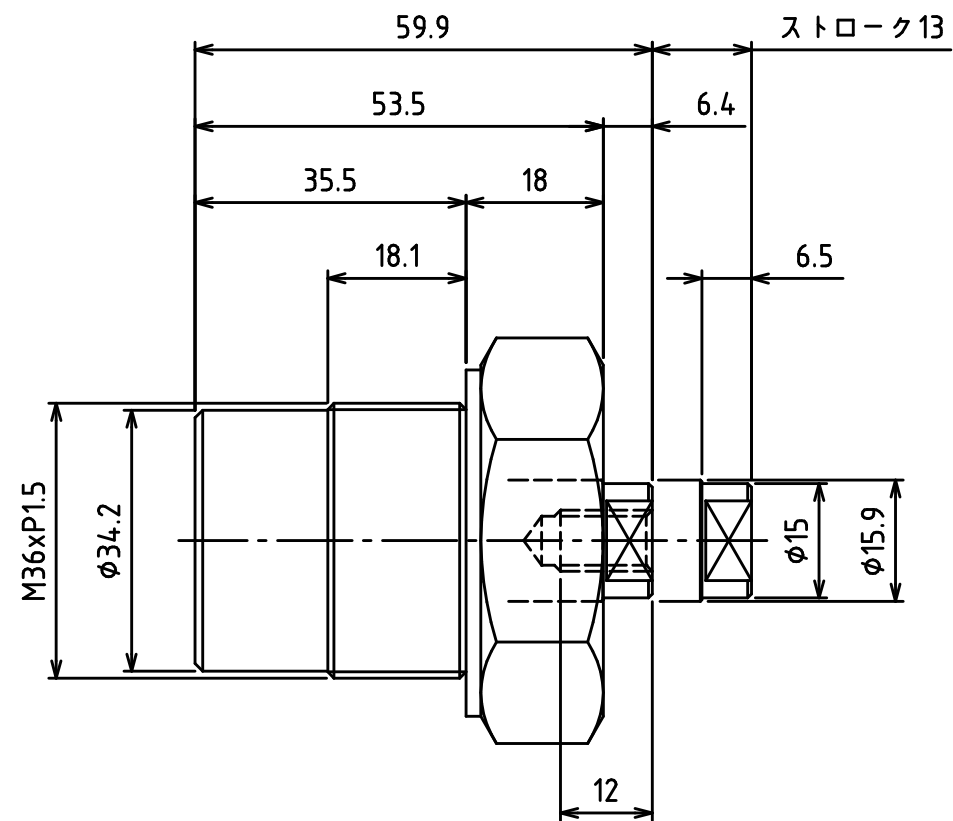



取付部加工図



仕 様	
最高使用圧力MPa	35
最大出力kN	(押)17.8
ストロークmm	13
ボア径mm	φ 25
プランジャー径mm	φ 15.9
受圧面積cm <sup>2</sup>	(押)5.1
必要油量cc	(押)6.60
戻り装置	スプリング戻り
質量kg	約0.5

DATE: 2009年1月26日

<b>ENERPAC</b> 
DESCRIPTION マニホールドシリンダ
DRAWING NO. CSM-18132