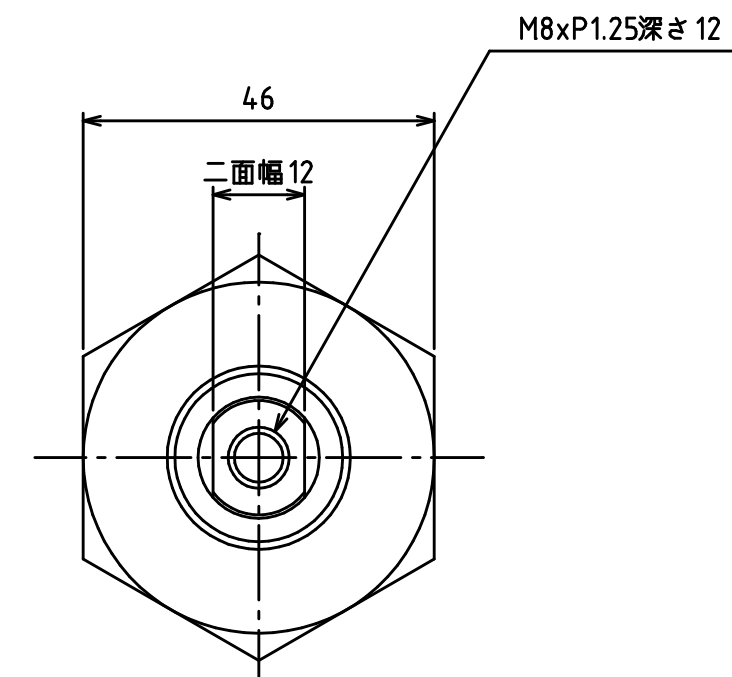
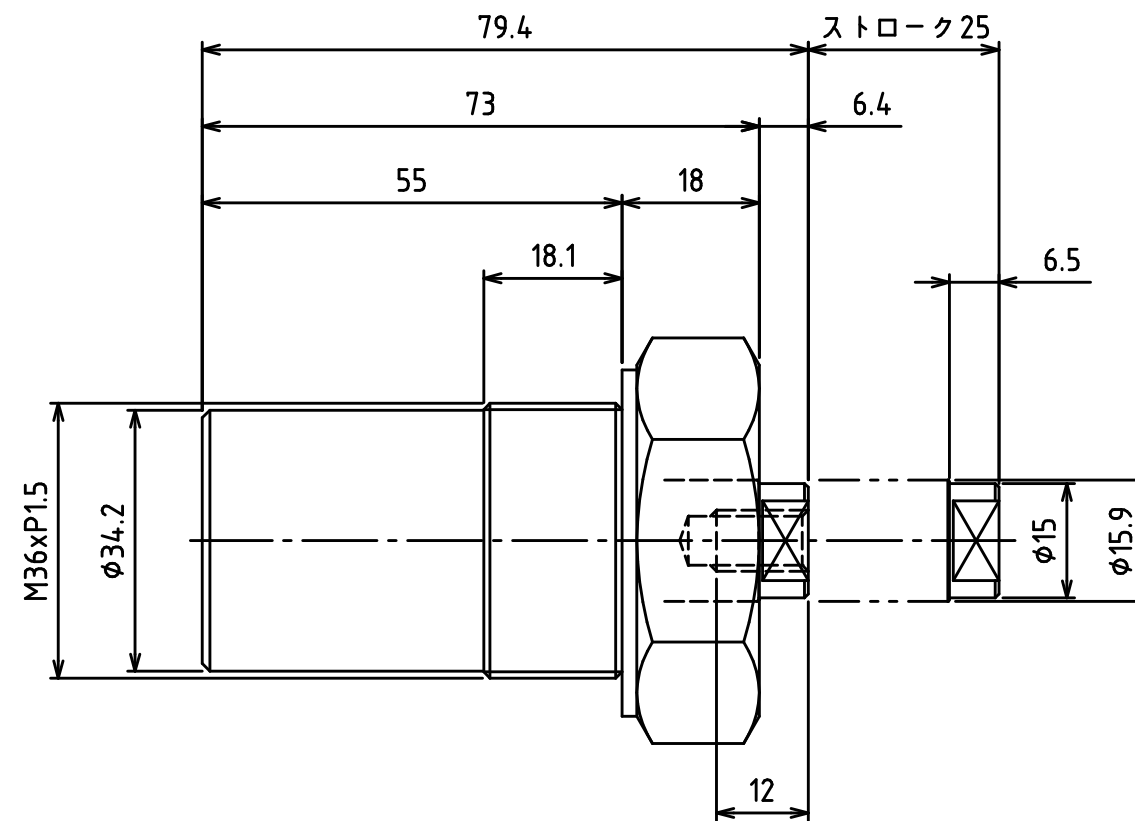



取付部加工図



仕 様	
最高使用圧力MPa	35
最大出力kN	(押)17.8
ストロークmm	25
ボア径mm	φ25
プランジャー径mm	φ15.9
受圧面積cm ²	(押)5.1
必要油量cc	(押)12.69
戻り装置	スプリング戻り
質量kg	約0.6

DATE: 2009年1月26日

ENERPAC 
DESCRIPTION マニホールドシリンダ
DRAWING NO. CSM-18252