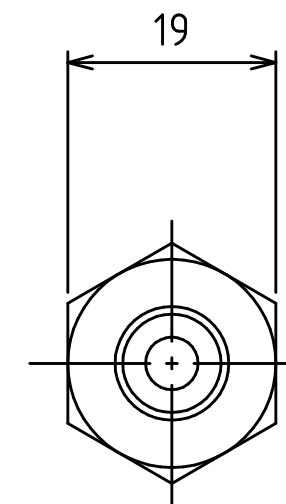
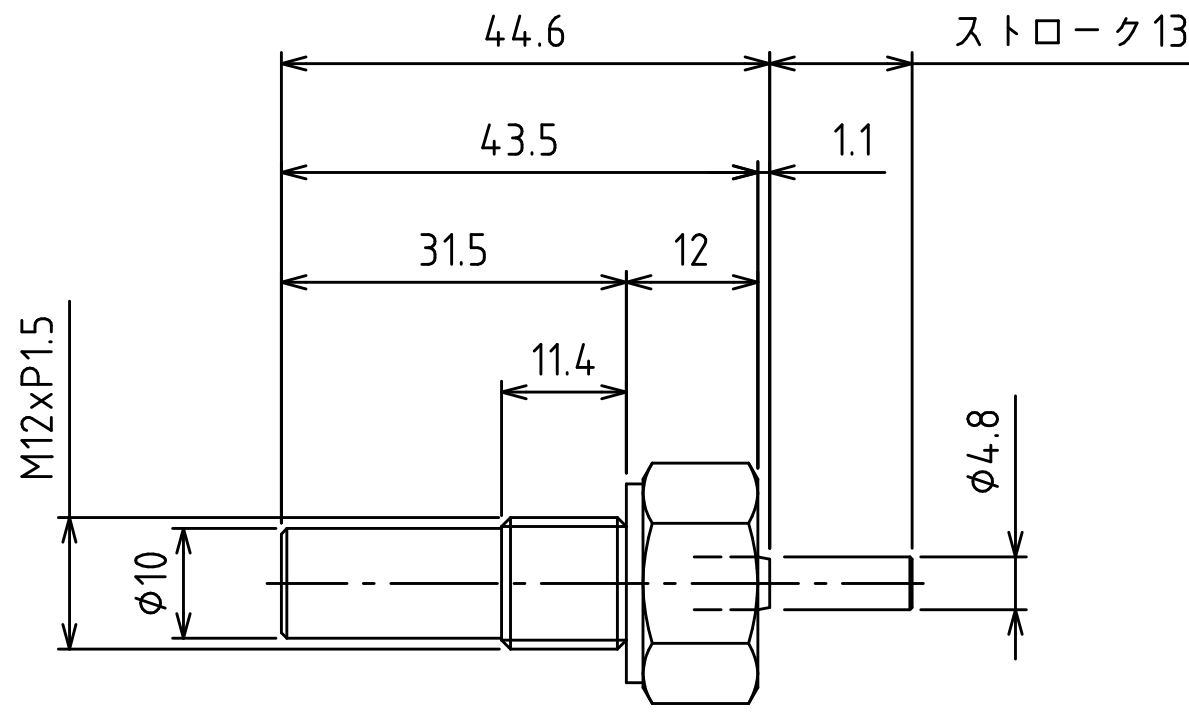


取付部加工図



仕 様	
最高使用圧力MPa	35
最大出力kN	(押)1.7
ストロークmm	13
ボア径mm	φ8
プランジャー径mm	φ4.8
受圧面積cm <sup>2</sup>	(押)0.5
必要油量cc	(押)0.65
戻り装置	スプリング戻り
質量kg	約0.1

**ENERPAC** 

DESCRIPTION

マニホールドシリンダ

DRAWING NO.

CSM-2132

DATE: 2009年1月26日