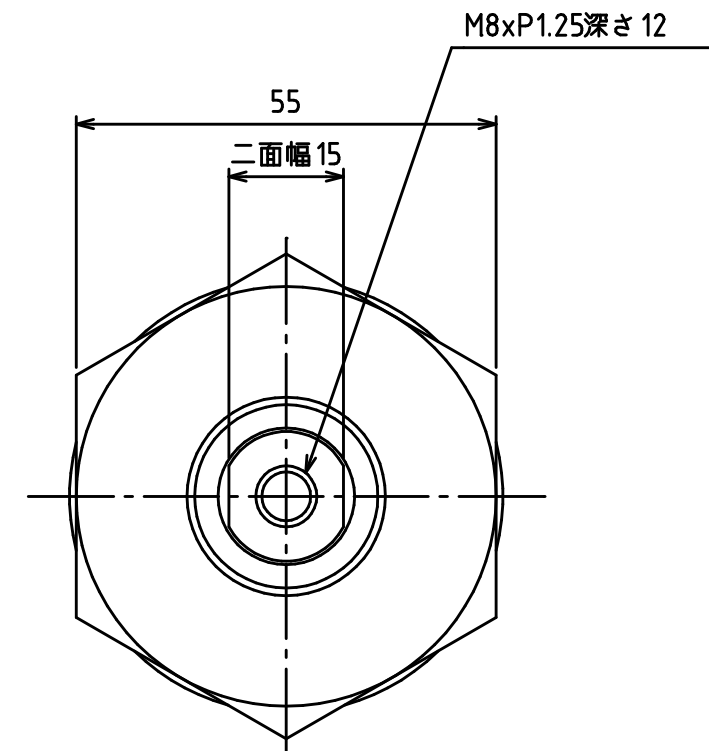
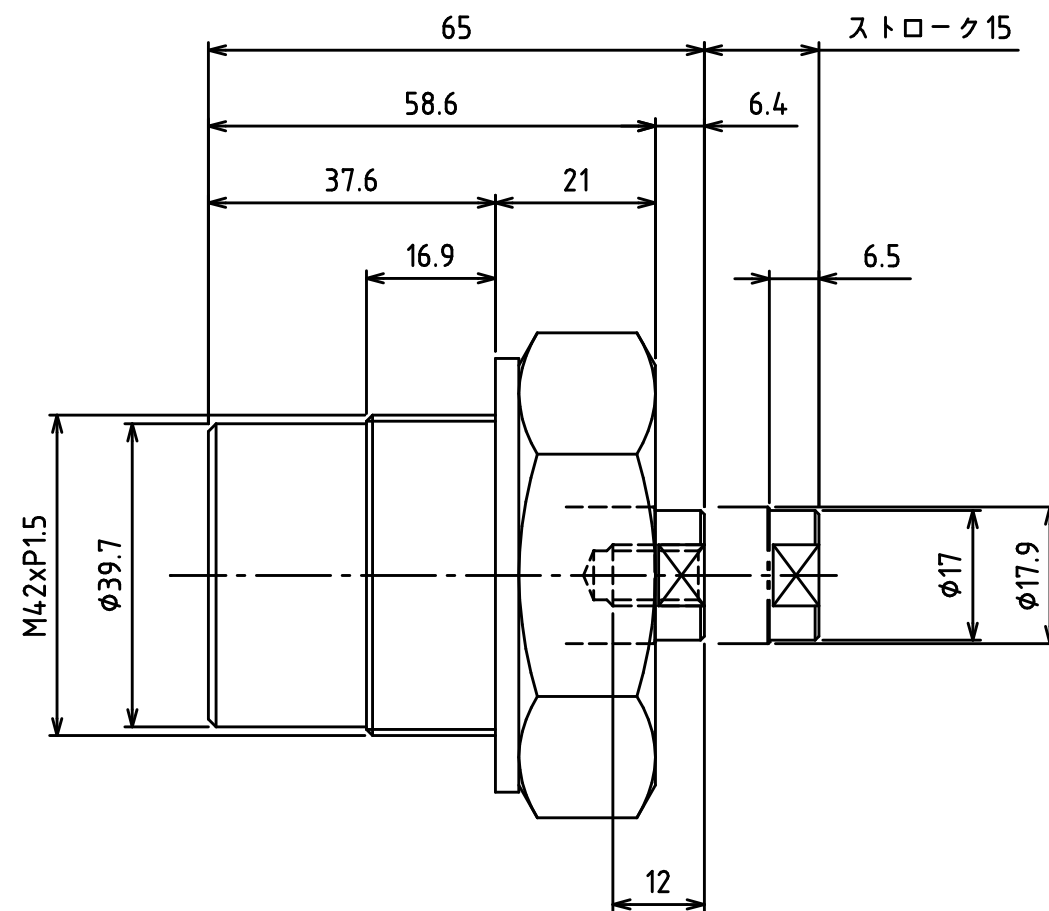



取付部加工図



仕 様	
最高使用圧力MPa	35
最大出力kN	(押)27.8
ストロークmm	15
ボア径mm	φ3.2
プランジャー径mm	φ17.9
受圧面積cm ²	(押)7.9
必要油量cc	(押)11.89
戻り装置	スプリング戻り
質量kg	約0.7

DATE: 2009年1月26日

ENERPAC 
DESCRIPTION マニホールドシリンダ
DRAWING NO. CSM-27152