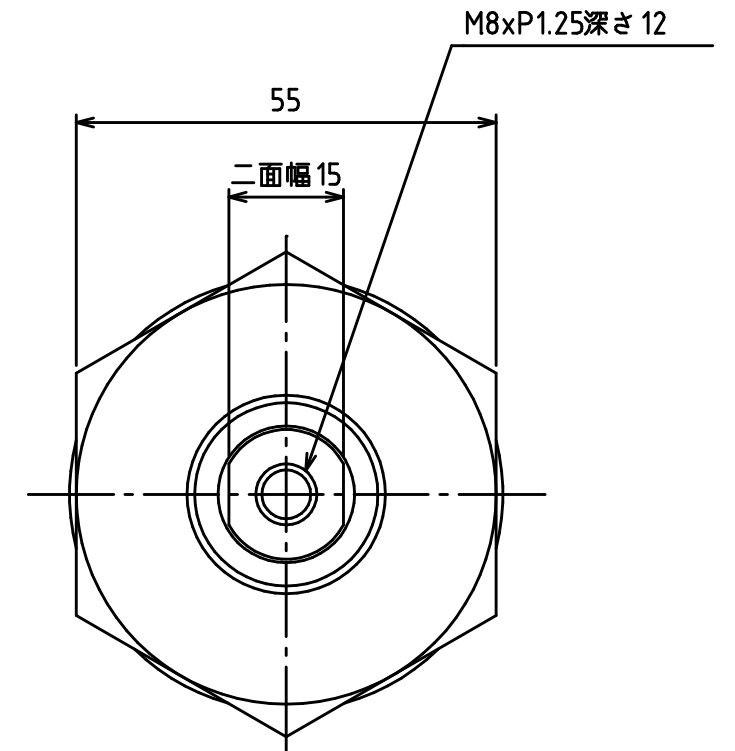
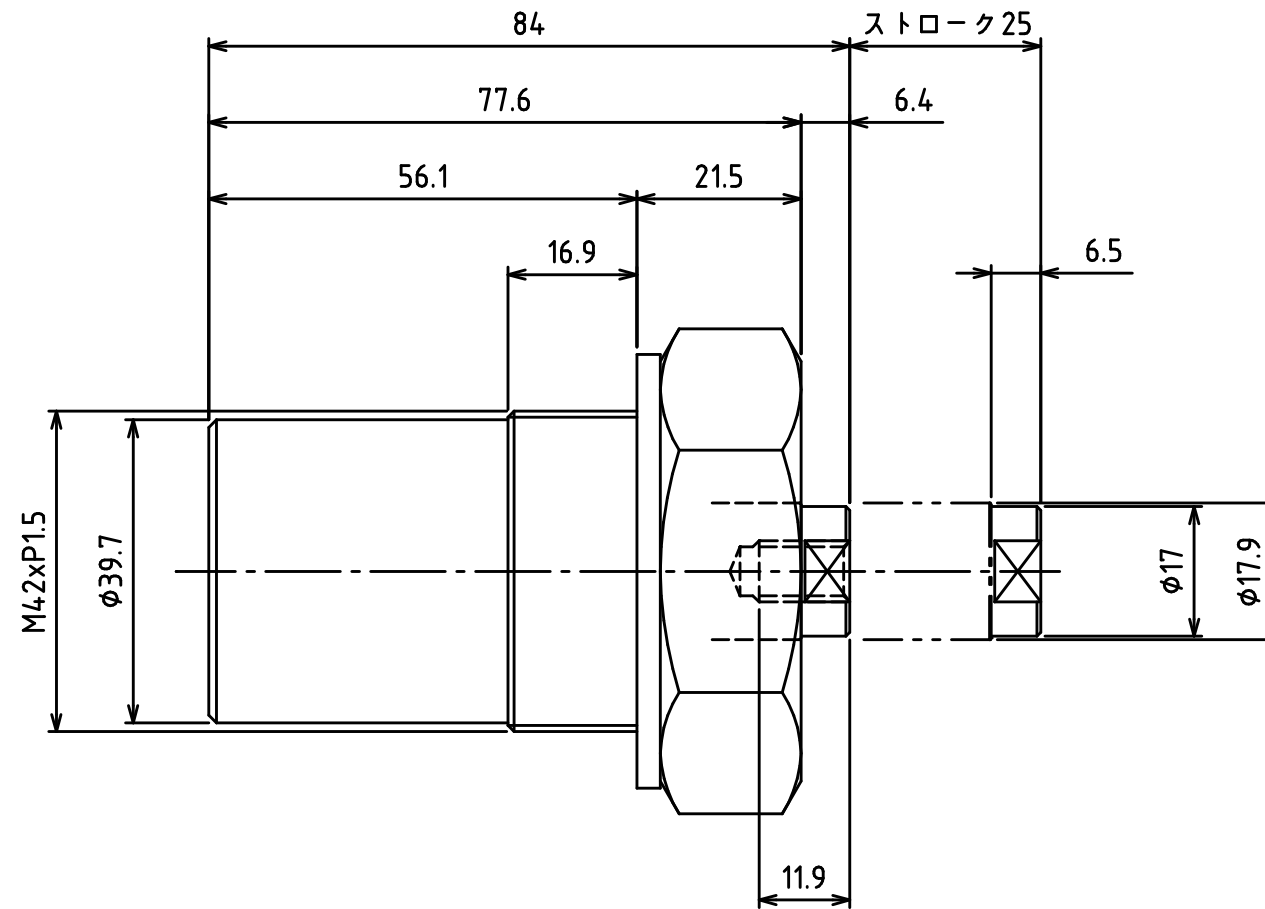


取付部加工図



仕 様	
最高使用圧力MPa	35
最大出力kN	(押)27.8
ストロークmm	25
ボア径mm	φ 32
プランジャー径mm	φ 17.9
受圧面積cm ²	(押)7.9
必要油量cc	(押)19.82
戻り装置	スプリング戻り
質量kg	約0.9

ENERPAC

DESCRIPTION

マニホールドシリンダ

DRAWING NO.

CSM-27252

DATE: 2009年1月26日