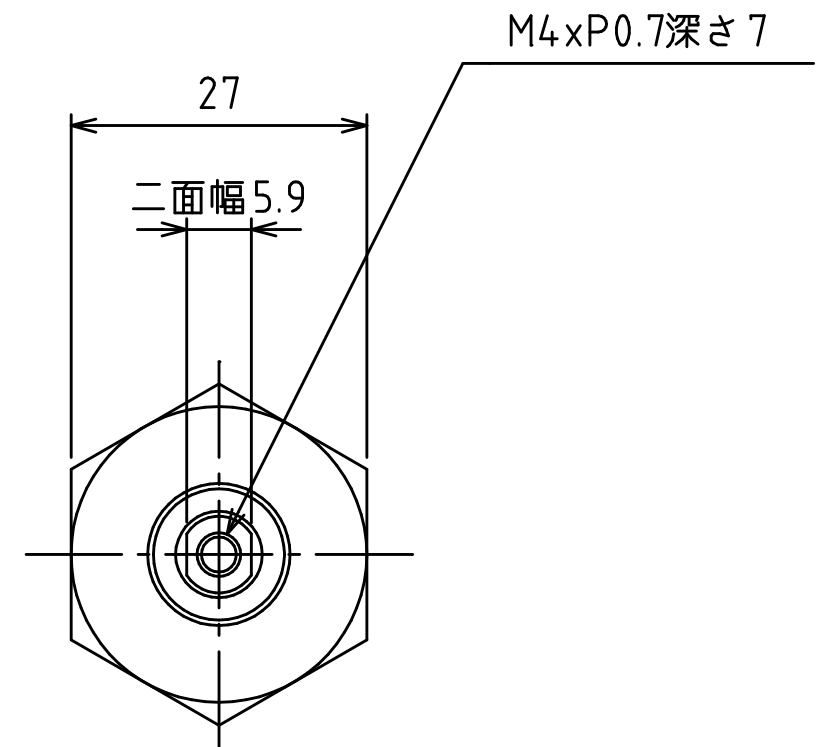
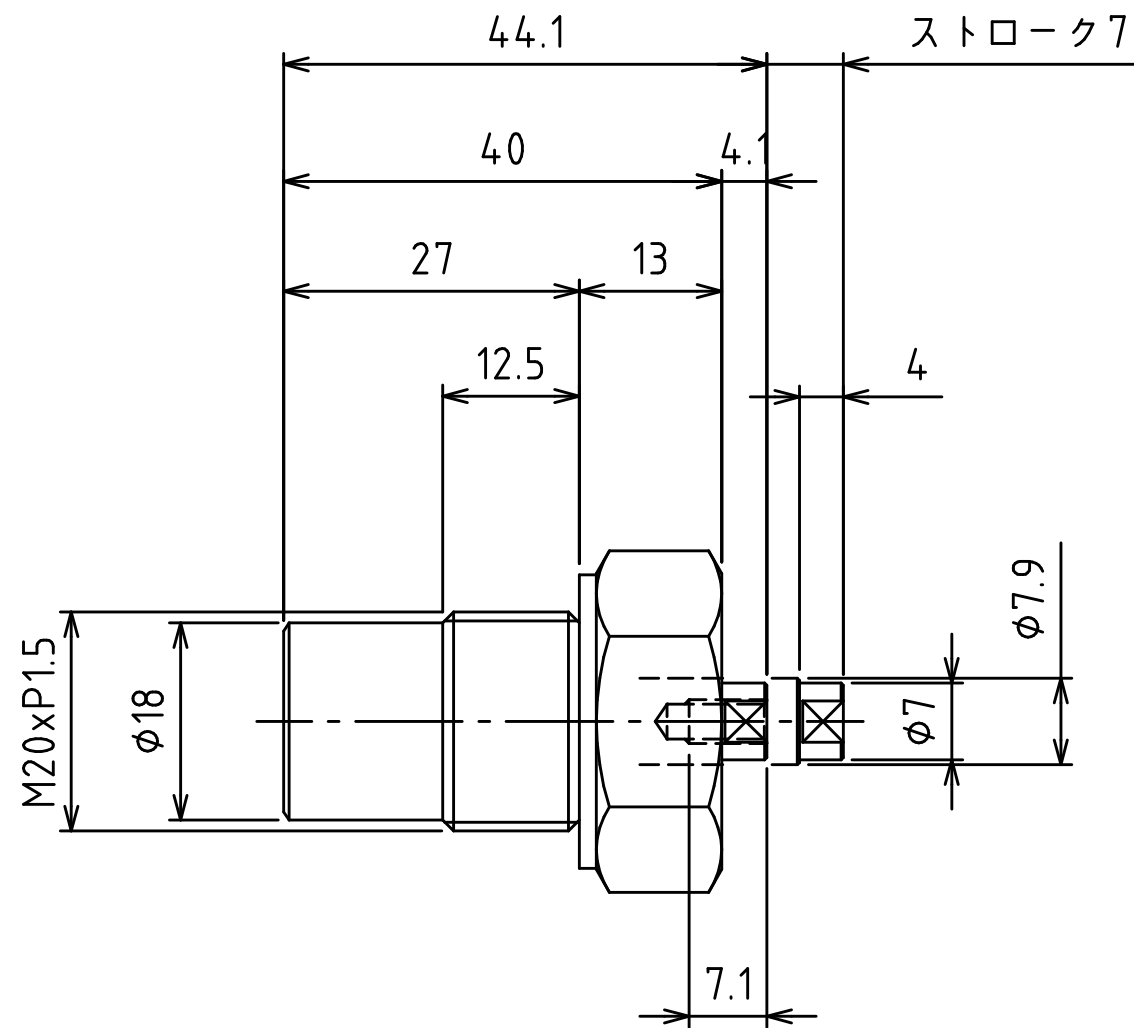


取付部加工図



仕 様	
最高使用圧力MPa	35
最大出力kN	(押)5.6
ストロークmm	7
ボア径mm	$\phi 14$
プランジャー径mm	$\phi 7.9$
受圧面積 cm^2	(押)1.6
必要油量cc	(押)1.12
戻り装置	スプリング戻り
質量kg	約0.2

DATE: 2009年1月26日

ENERPAC 

DESCRIPTION

マニホールドシリンダ

DRAWING NO.

CSM-572