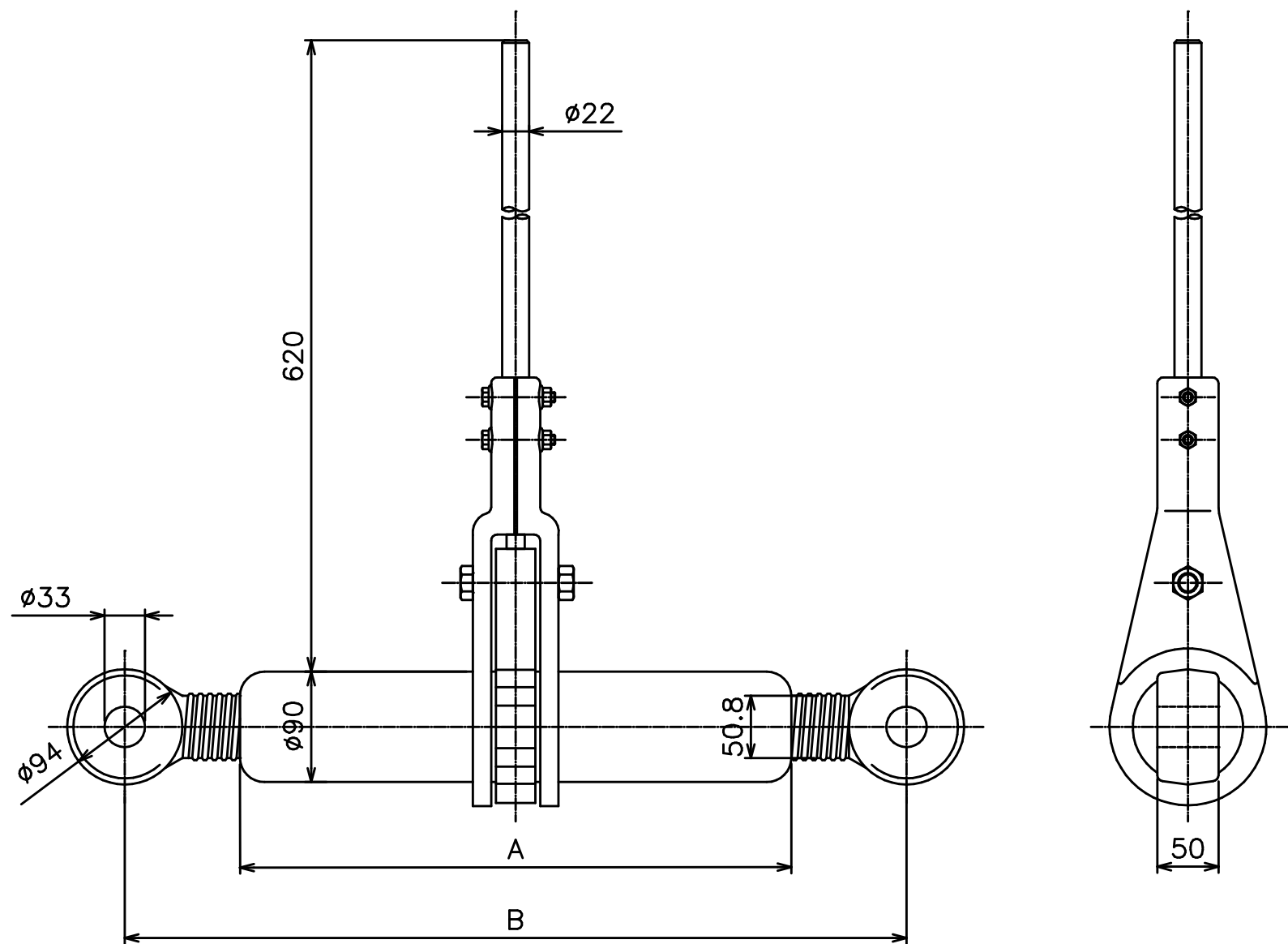


仕様					
型 式	ボディ長さ A mm	最短ピッチ B mm	ストローク mm	最大ハンドル 操作力(N)	ジャッキ質量 kg
ER-10	457	584	356	1423	25.9
ER-20	610	737	508		30.3
ER-30	762	889	660		33.6
ER-40	1067	1194	965		41.8



**ENERPAC** 

DESCRIPTION

ラチェット式押し・引きジャッキ

DRAWING NO.

ラチェット式押し・引きジャッキ各種

DATE:2009年2月9日