

■仕様

圧力条件	バルブタイプ	電磁切換弁
R≤1MPa	3位置4方弁	G46-22-X24/1T
最高使用圧力		70MPa
最大流量	70MPa	20L/min.
質量		6.1kg

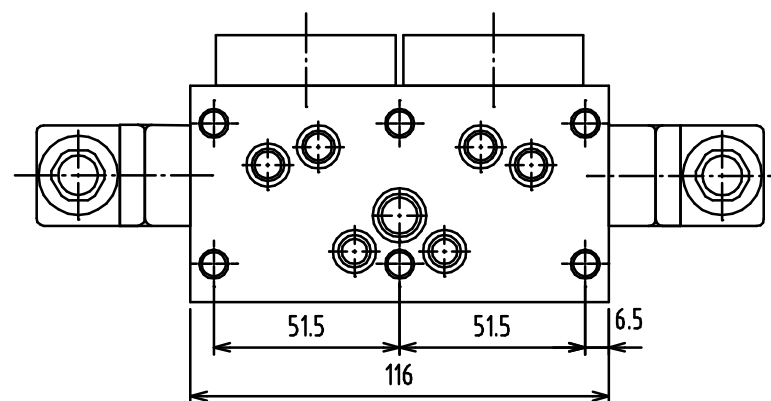
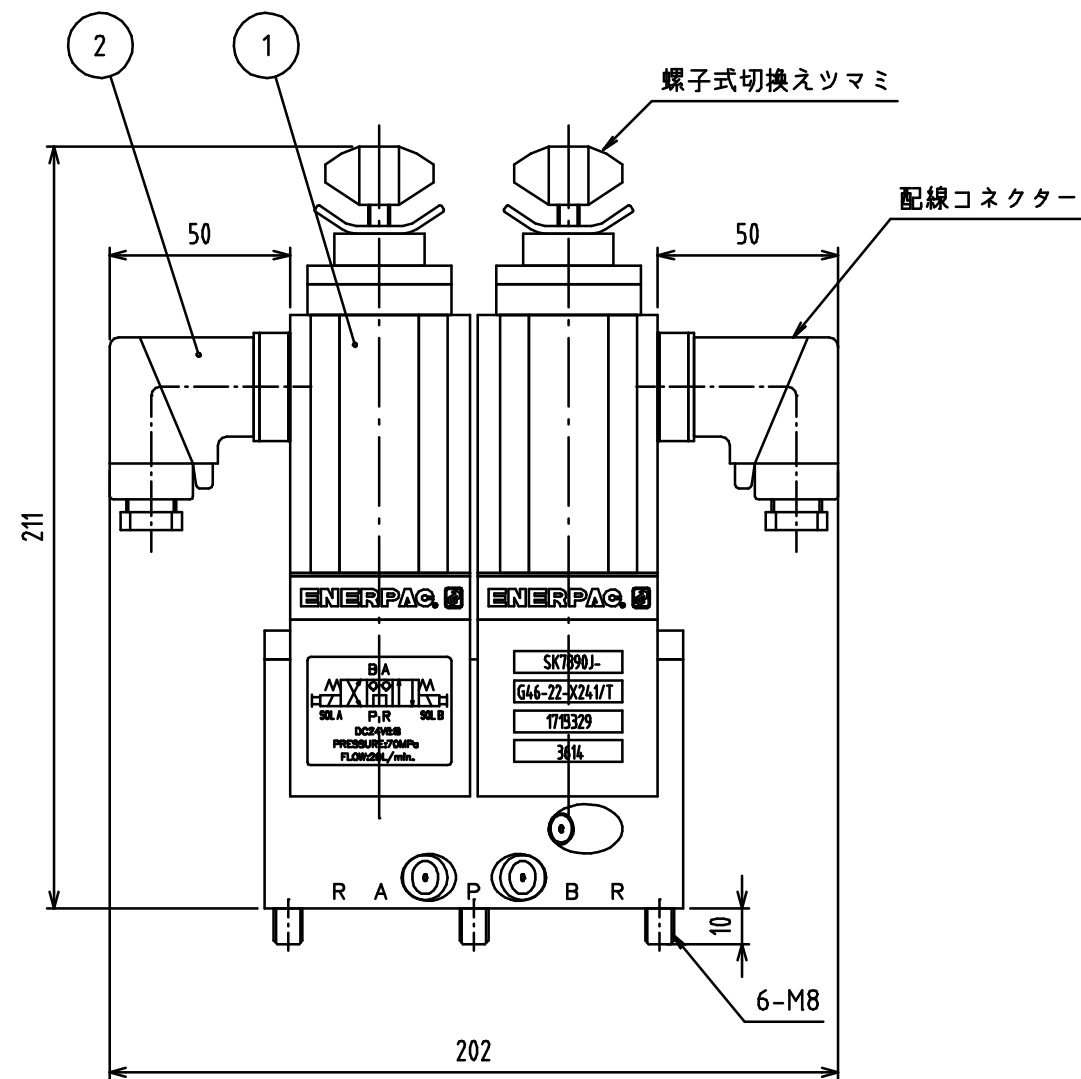
■ソレノイド仕様

切換弁サイズ	サイズ1		
型式末尾	WXG110/1T	WXG230/1T	X24/1T
ソレノイドタイプ	交直変換	交直変換	直流
定格電圧	AC100V	AC200V	DC24V
周波数	50/60Hz	50/60Hz	
許容電圧範囲	±10%	±10%	±5%
定格電流	0.33A	0.18A	1.44A
切換時間	ON	140	140
msec.	OFF	150	55
最高切換回数	1000回/時間		
絶縁種別	F種		
保護等級	IP54		
通電時間	60分以内		
負荷率	注0~50:100%,50~70:10%		

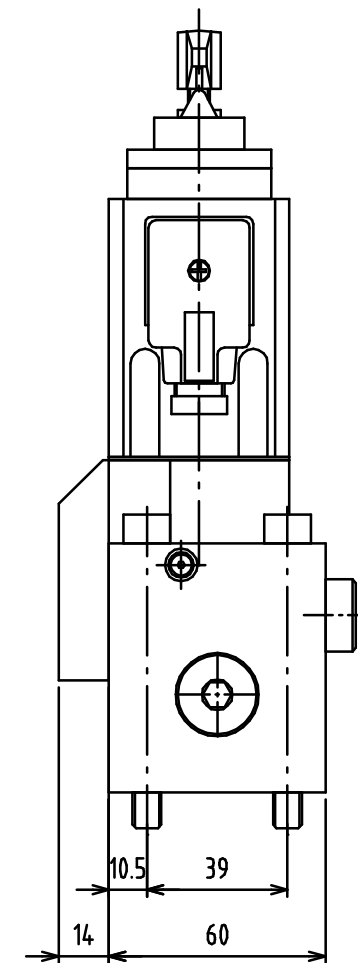
バルブ型式表記方法

G46-22-X24/1T

- WXG110/1T (AC100V受注生産)
- WXG230/1T (AC200V受注生産)
- X24/1T (DC24V標準品)



PARTS LIST			
ITEM	PART NUMBER	NO. REQ.	DESCRIPTION
1	G46-22X24/1	1	シート型電磁方向制御弁(3位置4方弁)
2	SVS312902024	2	シート弁用ラップ付コネクタ (SAZE2 DC24V)



ENERPAC

DESCRIPTION

電磁方向制御弁 (3位置4方弁)

DRAWING NO.

G4622X24/1T

DATE: 2015年7月27日