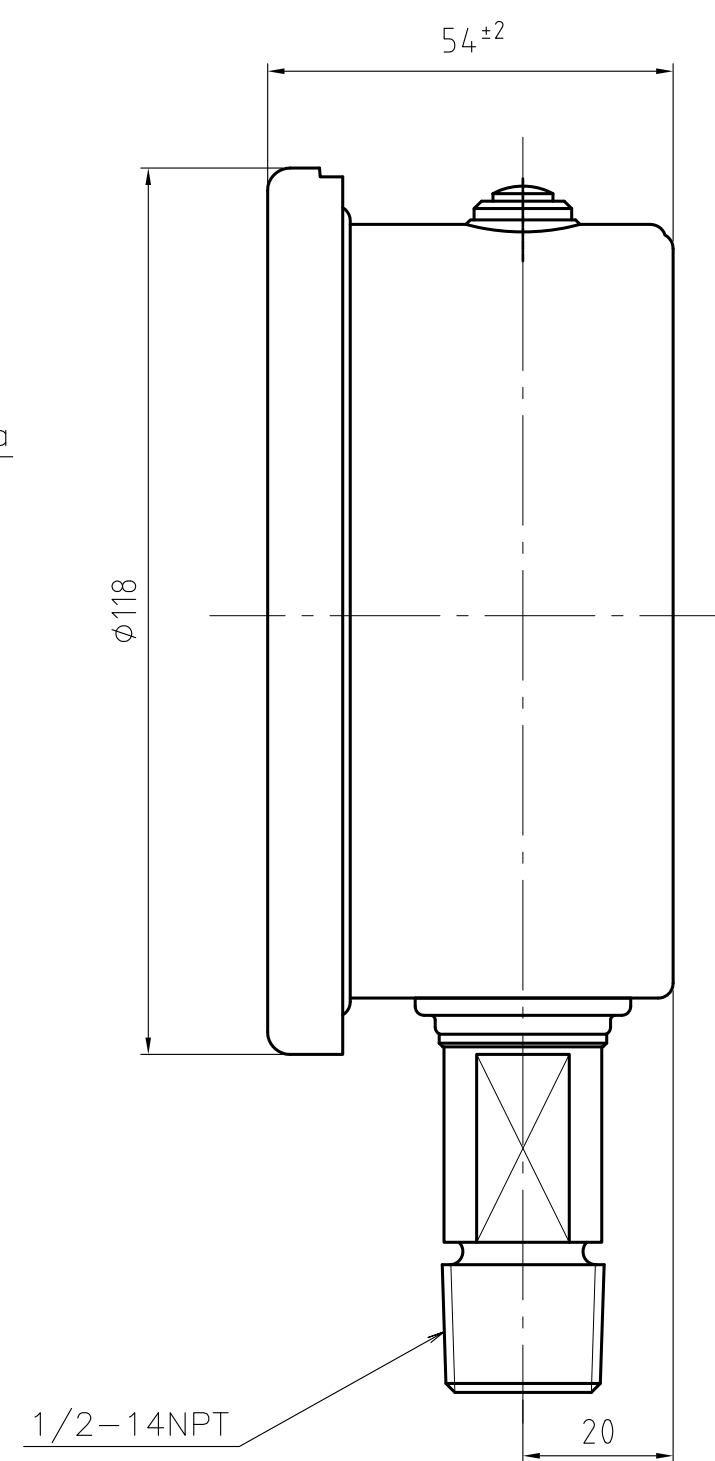


Scale: min.2MPa

二面幅 17

104±2

Indicate Letters: max.100MPa



φ118

54±2

1/2-14NPT

20

※ グリセリン入

ENERPAC 

DESCRIPTION
PRESSURE GAUGE

DRAWING NO.
GP-100MG-100

2023年 3月 9日