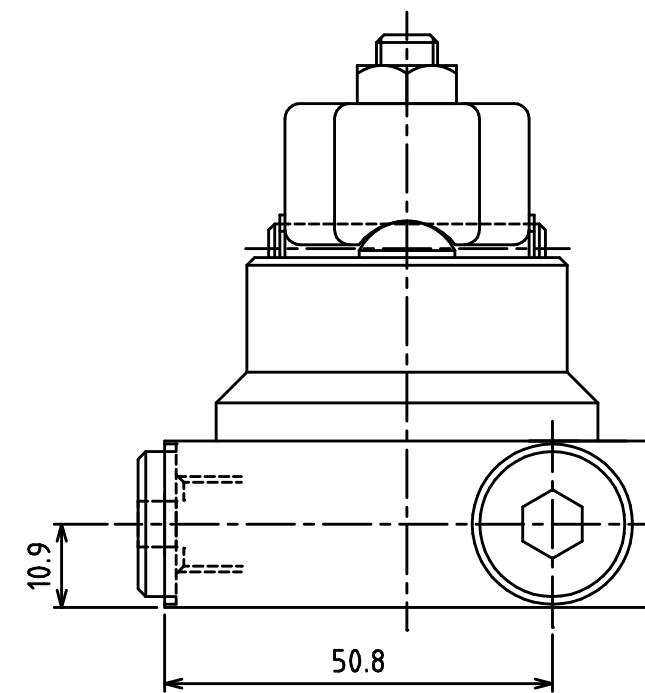
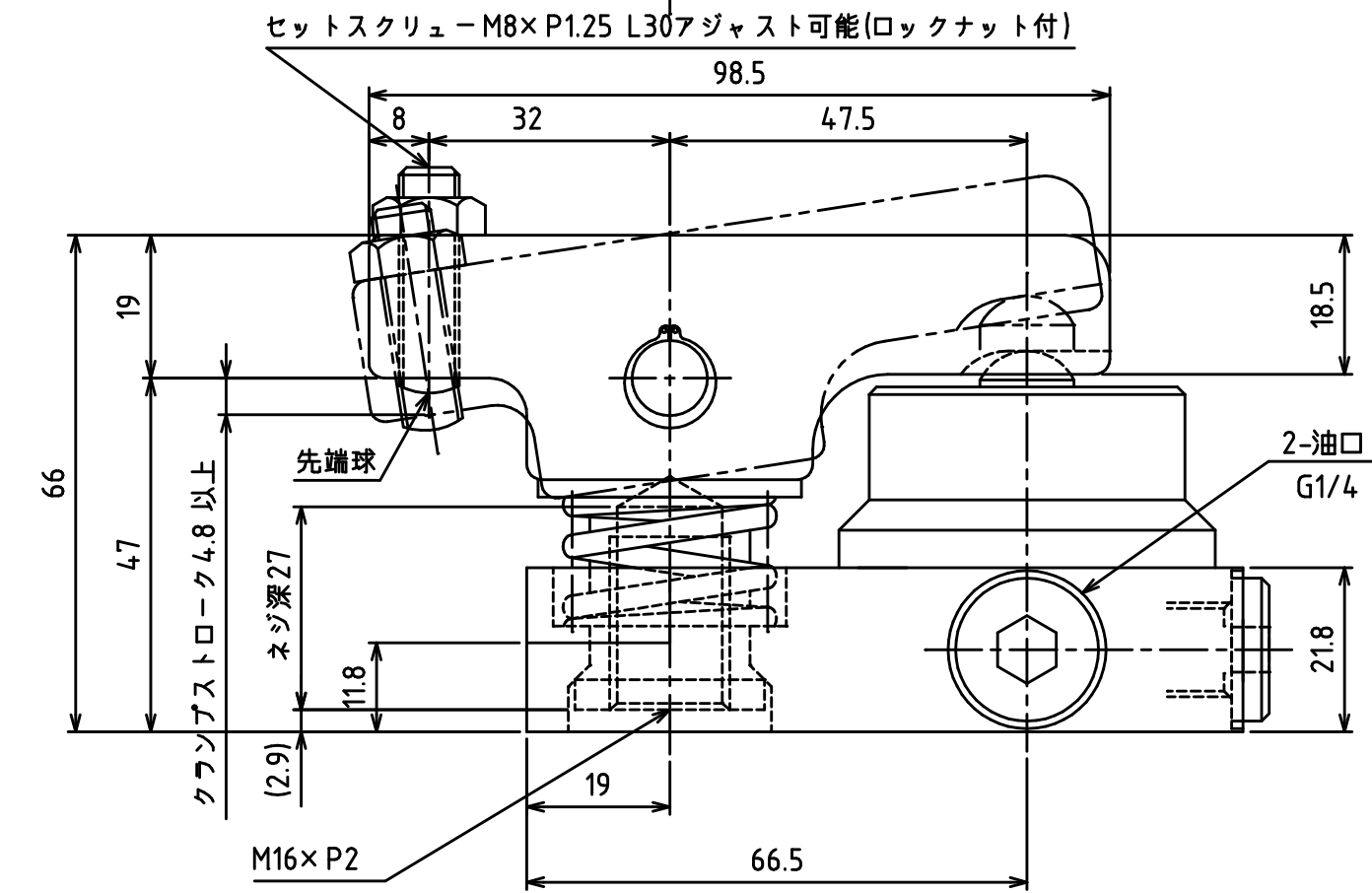


仕 様	
最高使用圧力MPa	35
最大出力kN	20
全ストロークmm	7.8
クランプストロークmm	4.8
ボア径mm	φ22
プランジャー径mm	φ12.5
受圧面積cm ²	(押)3.8
必要油量cc	(押)3.0
戻り装置	スプリング
質量kg	約1.7



DATE: 2009年1月26日

ENERPAC

DESCRIPTION
ロッカークランプ

DRAWING NO.
MDC-20J