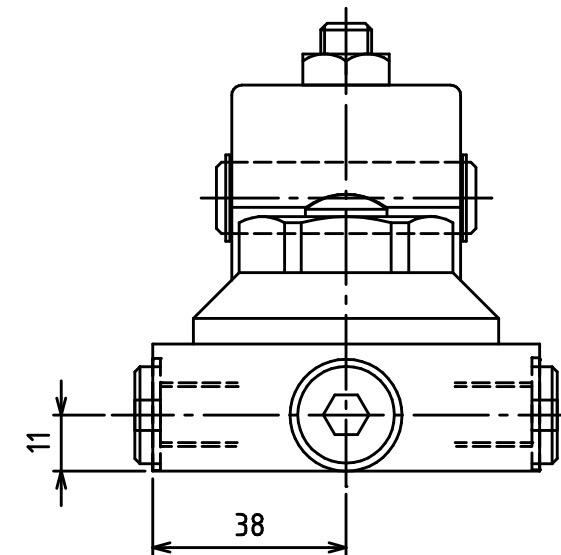
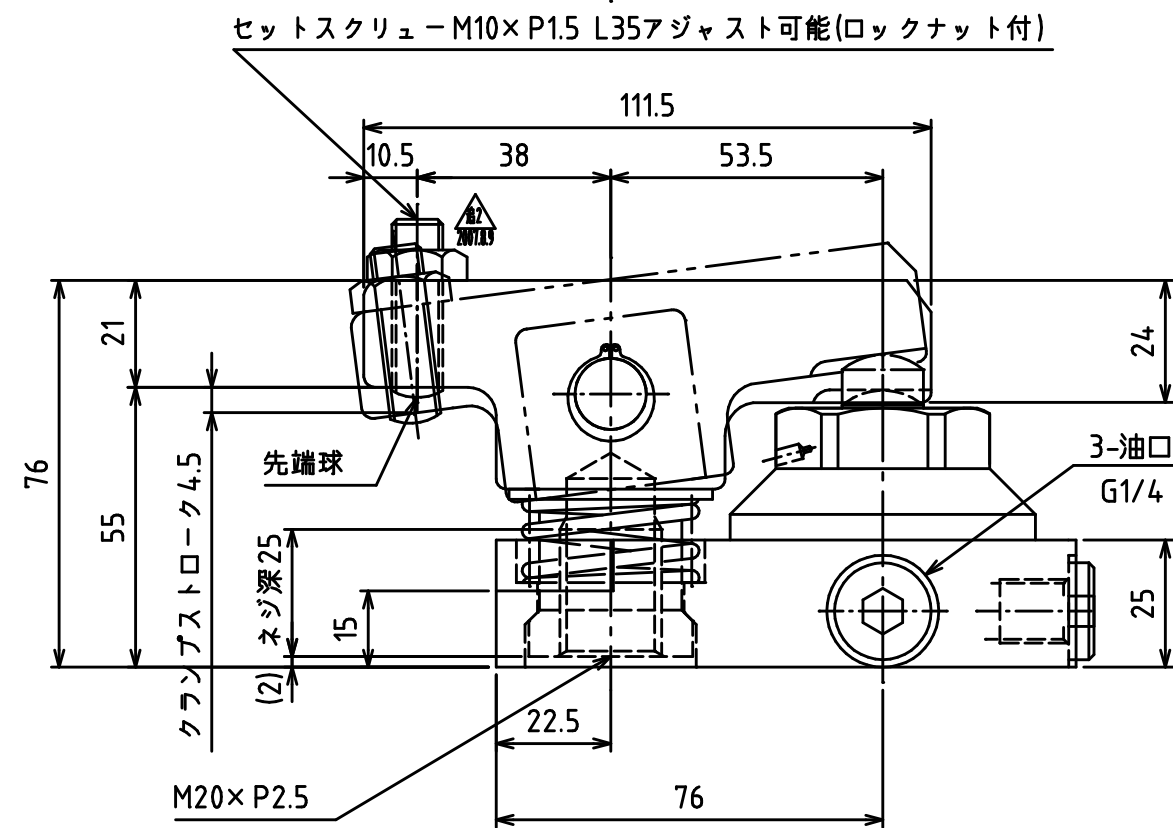
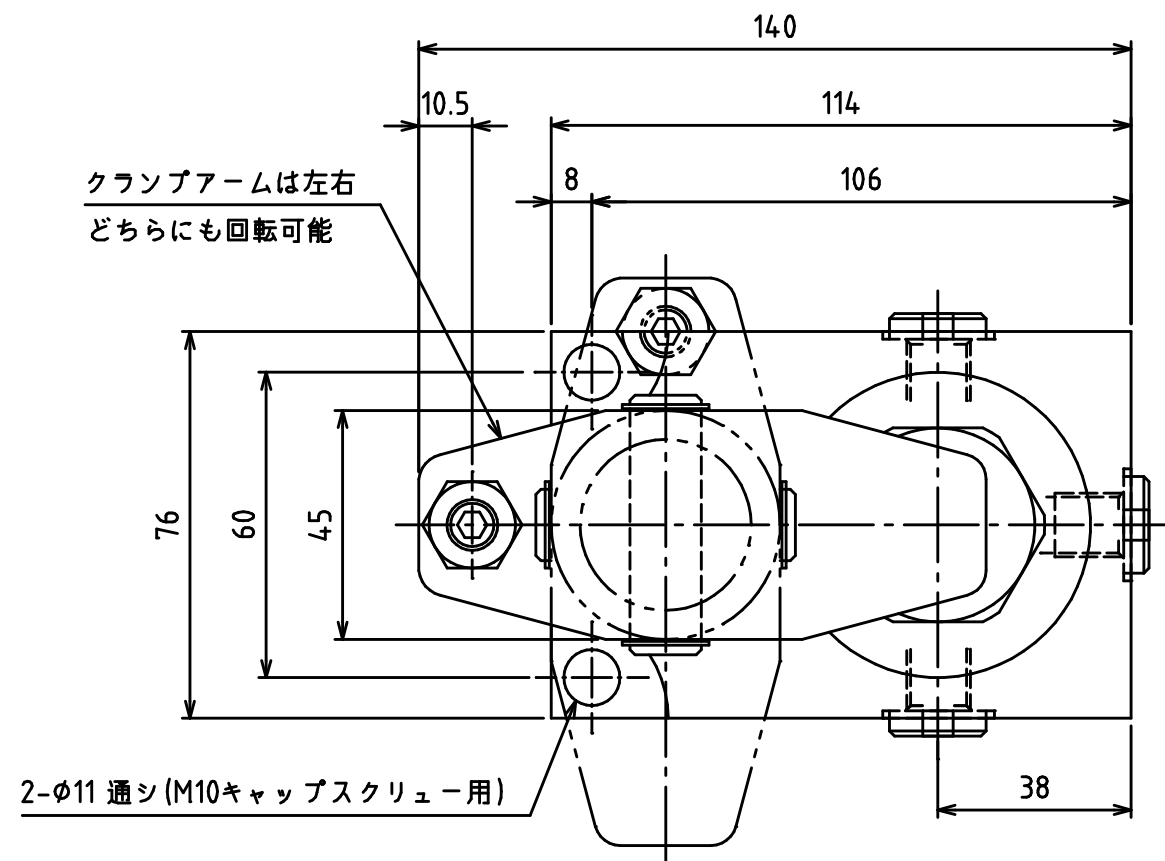



仕 様	
最高使用圧力MPa	35
最大出力KN	(押)39
全ストロークmm	7
クランプストロークmm	4.5
ボア径mm	φ32
プランジャー径mm	φ16
受圧面積cm ²	(押)8.0
必要油量cc	(押)5.6
戻り装置	スプリング
質量kg	約2.8



DATE: 2009年1月26日

ENERPAC 
DESCRIPTION ロッカークランプ
DRAWING NO. MDC-40J