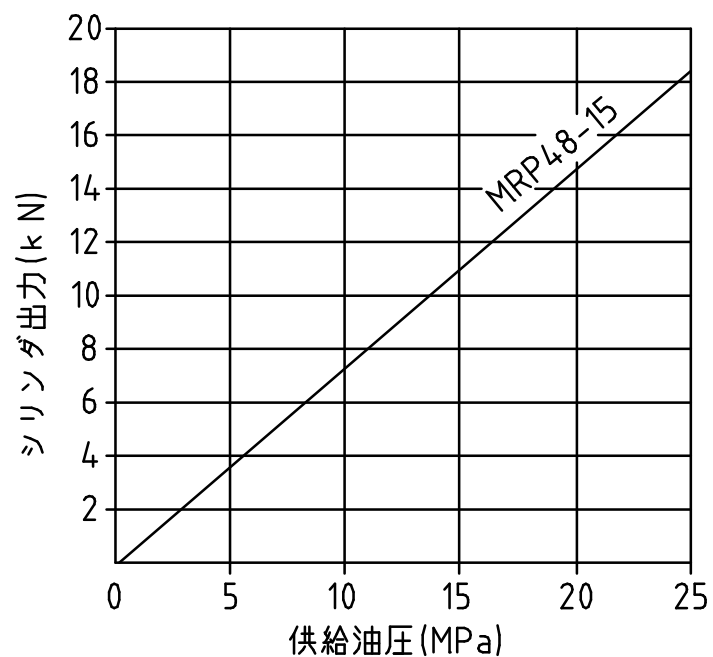


■ シリンダ能力

仕 様	
最高使用圧力 MPa	25
シリンダ出力 kN	18.41
ストローク mm	15
ボア径 mm	φ 38
プランジャー径 mm	φ 22
受圧面積 cm ²	(引)7.54
必要油量 cc	(引)11.31
戻り装置	スプリング
戻りばね力 N	132~437
質量 kg	約1.5



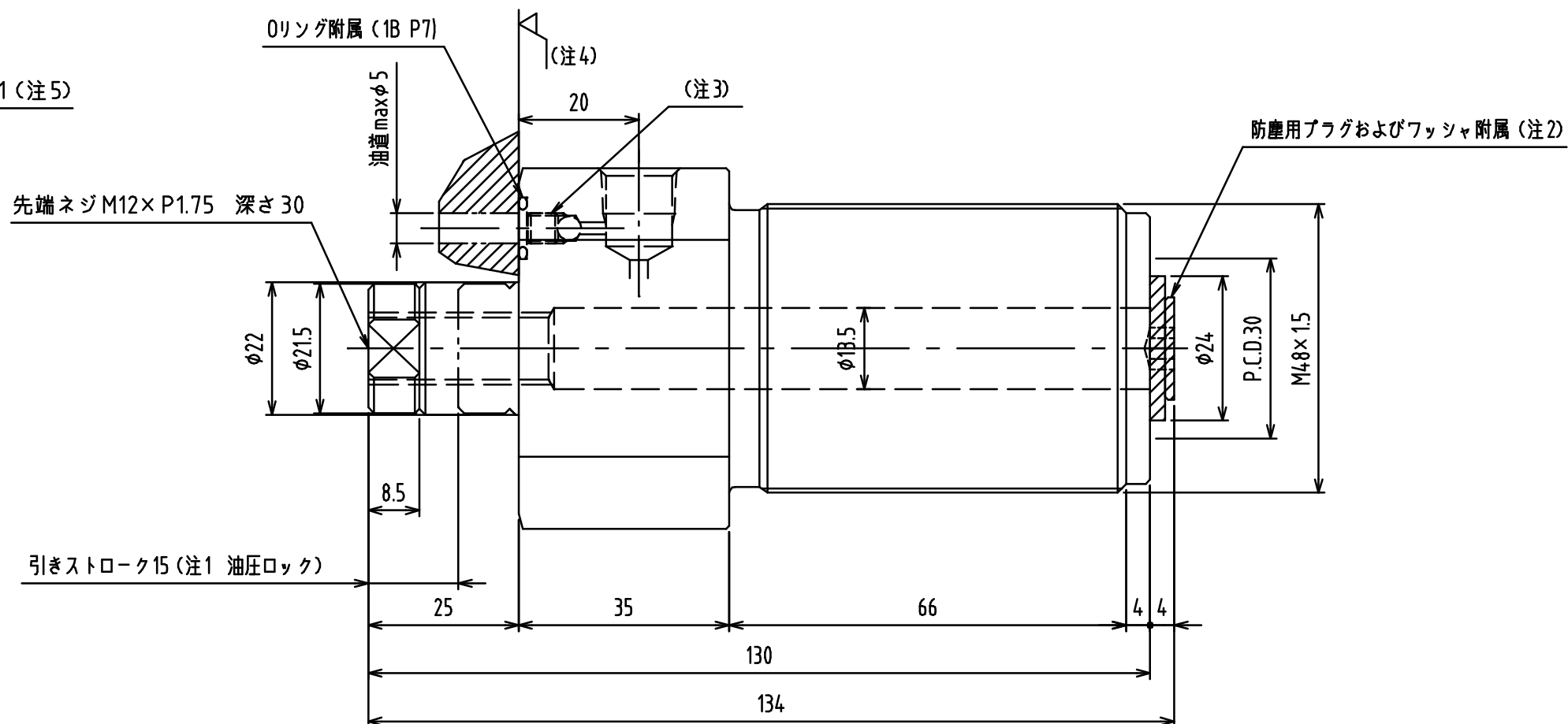
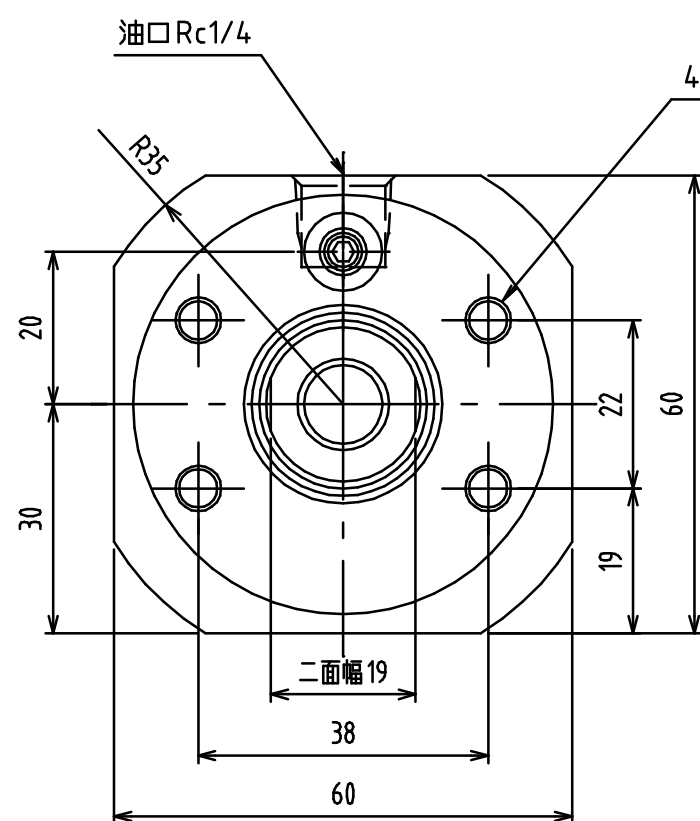
(注1) 油圧力でクランプ力を維持します。アソクラックはバネ戻りです。

(注2) 中空式として使用する場合は、付属のプラグとワッシャを外してください。

(注3) マニ-ホールド式で使用する場合は、プラグと硬球を外してください。

(注4) マニ-ホールド式で使用する場合は、Oリングの取付面は最大粗さ Rz6.3以下に仕上げてください。

(注5) マニ-ホールド式で使用する場合の取付けボルトは付属していません。



ENERPAC

DESCRIPTION

中空油圧引きシリンダ

DRAWING NO.

MRP48-15

DATE: 2012年3月6日