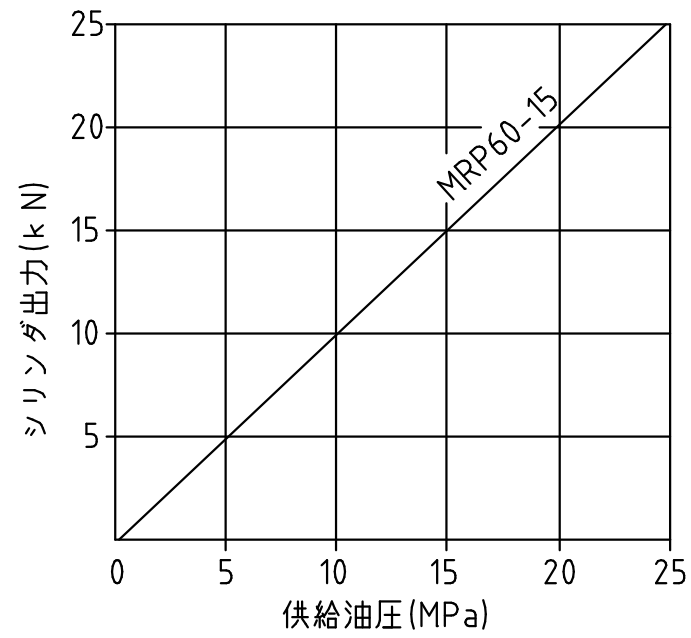


■ シリンダ能力

仕様	
最高使用圧力MPa	25
シリンダ出力kN	25.1
ストロークmm	15
ボア径mm	φ47
プランジャー径mm	φ30
受圧面積cm ²	(引)10.28
必要油量cc	(引)15.42
戻り装置	スプリング
戻りばね力N	182~602
質量kg	約2.4



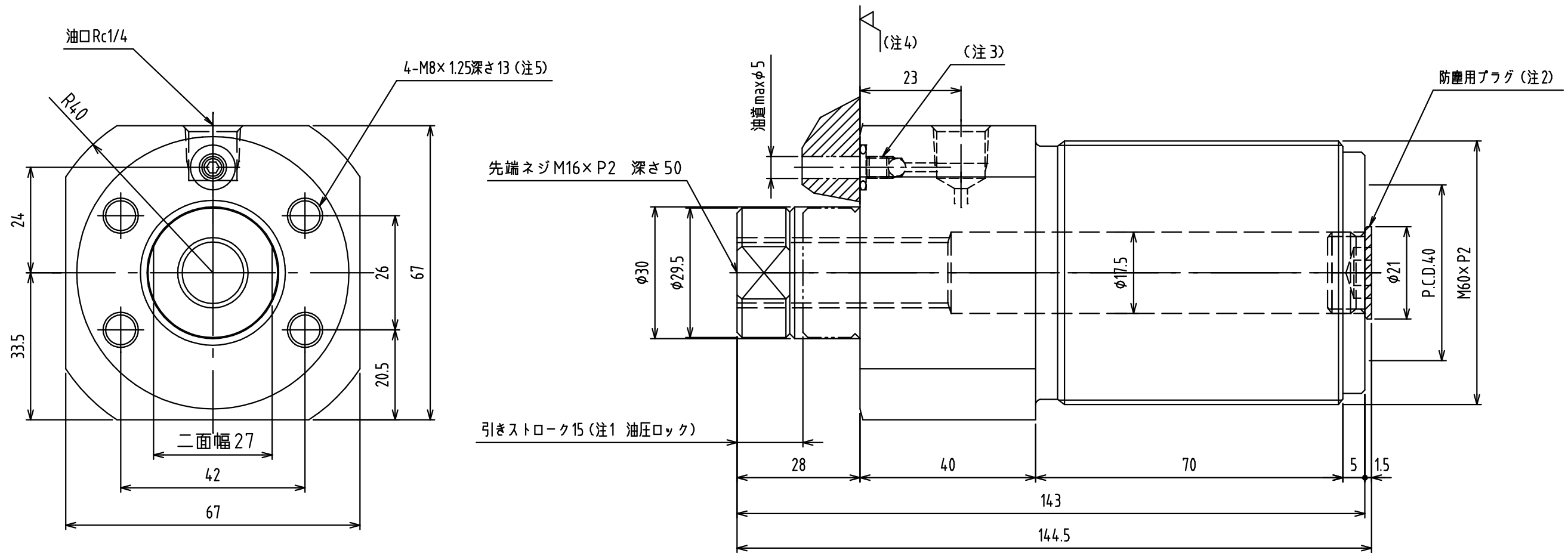
(注1) 油圧力でクランプ力を維持します。アソクラックはバネ戻りです。

(注2) 中空式として使用する場合は、付属のプラグを外してください。

(注3) マニーマニールド式で使用する場合は、プラグと硬球を外してください。

(注4) マニーマニールド式で使用する場合は、Oリングの取付面は最大粗さRz6.3以下に仕上げてください。

(注5) マニーマニールド式で使用する場合は取付けボルトは付属していません。



ENERPAC

DESCRIPTION

中空油圧引きシリンダ

DRAWING NO.

MRP60-15

DATE: 2021年4月2日