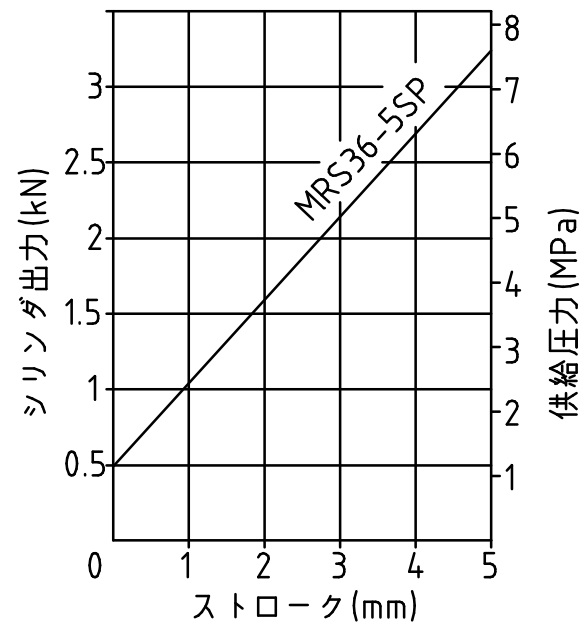


仕様	
最高使用圧力MPa(kgf/cm ²)	14(142.8)
アックランプ圧力MPa(kgf/cm ²)	7.56(77.1)
最大バネ出力kN(t f)	(引)3.24 (0.33)
ストロークmm	5
ボア径mm	φ28.3
プランジャー径mm	φ16
受圧面積cm ²	(引)4.28
必要油量cc	(引)2.14
アックランプ機構	油圧
質量kg	約0.4

■ シリンダ能力



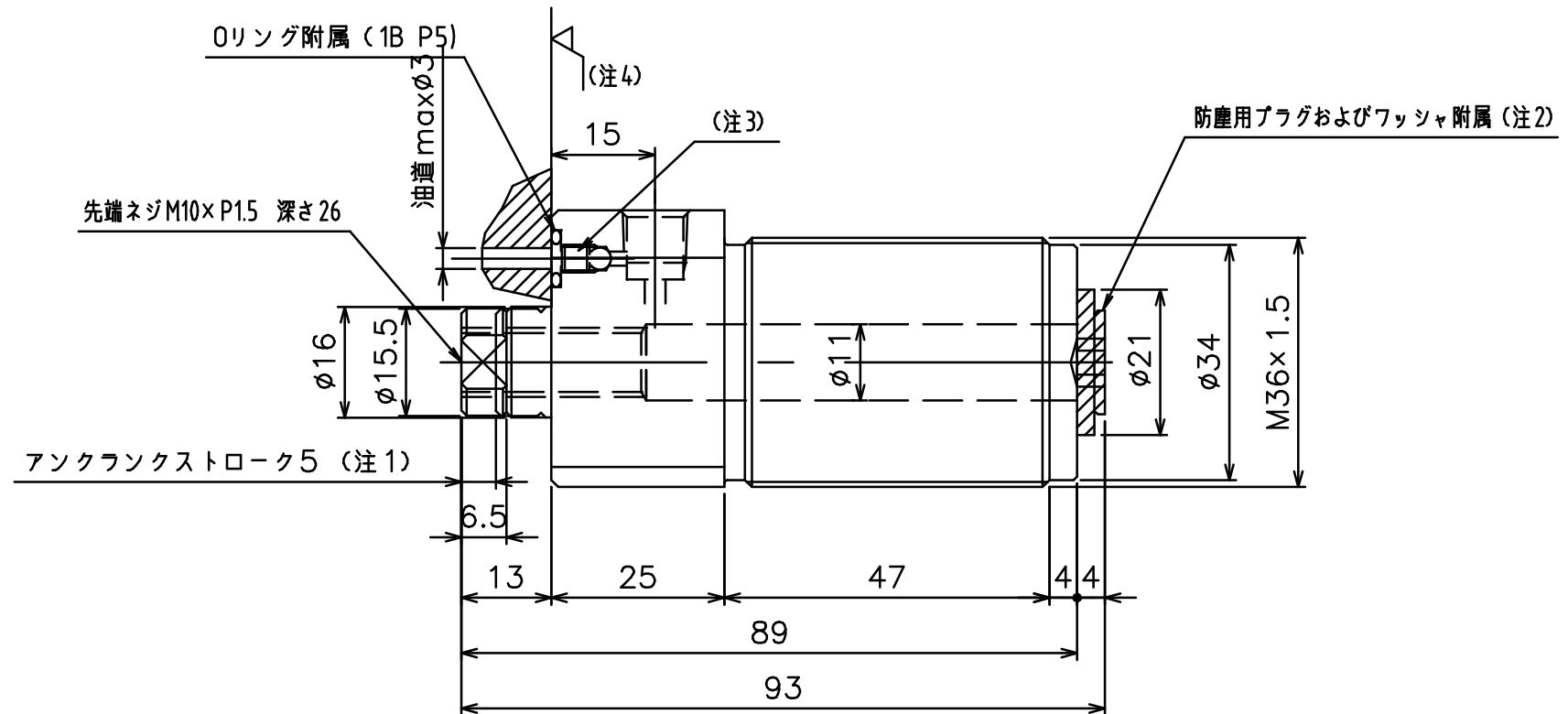
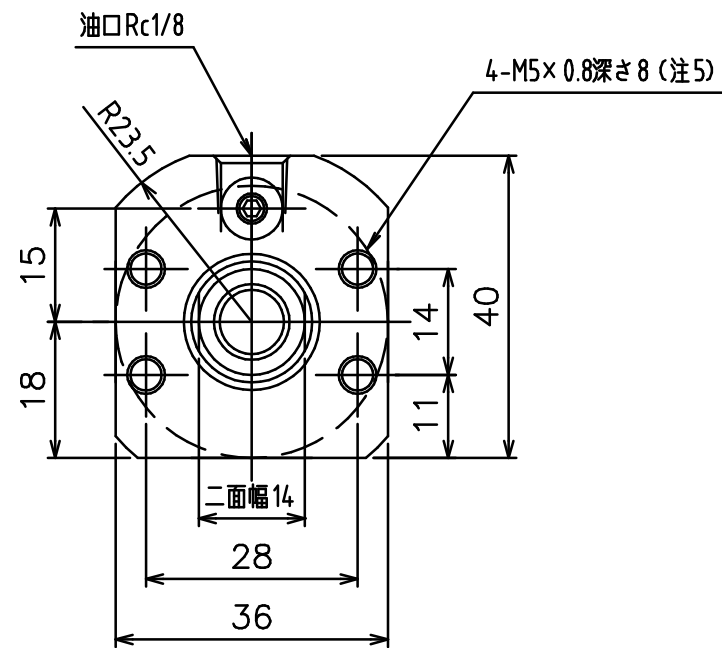
(注1) 強力なコイルバネでクランプ力を維持します。アックランプには油圧を使用します。

(注2) 中空式として使用する場合は、付属のプラグとワッシャを外してください。

(注3) マニ-ホールド式で使用する場合は、プラグと硬球を外してください。

(注4) マニ-ホールド式で使用する場合は、Oリングの取付面は最大粗さRz6.3以下に仕上げてください。

(注5) マニ-ホールド式で使用する場合の取付けボルトは付属していません。



ENERPAC

DESCRIPTION

中空バネ油圧シリンダ

DRAWING NO.

MRS36-5SP

DATE: 2010年4月26日