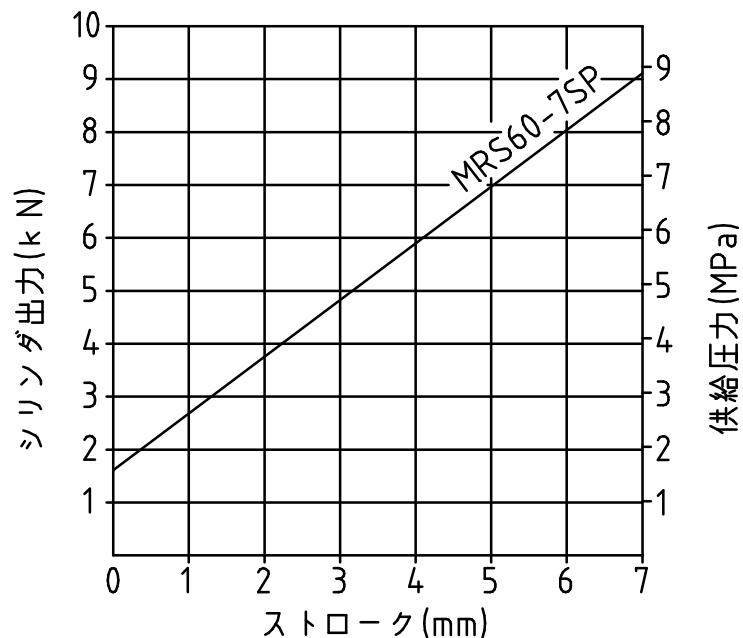


■ シリンダ能力

仕様	
最高使用圧力MPa(kgf/cm ²)	14(142.8)
アソクランプ圧力MPa(kgf/cm ²)	8.86(90.4)
最大バネ出力KN(tf)	(押)9.11(0.93)
ストロークmm	7
ボア径mm	φ47
プランジャ径mm	φ30
受圧面積cm ²	(引)10.28
必要油量cc	(引)7.20
アソクランプ機構	油圧
重量kg	約2.4



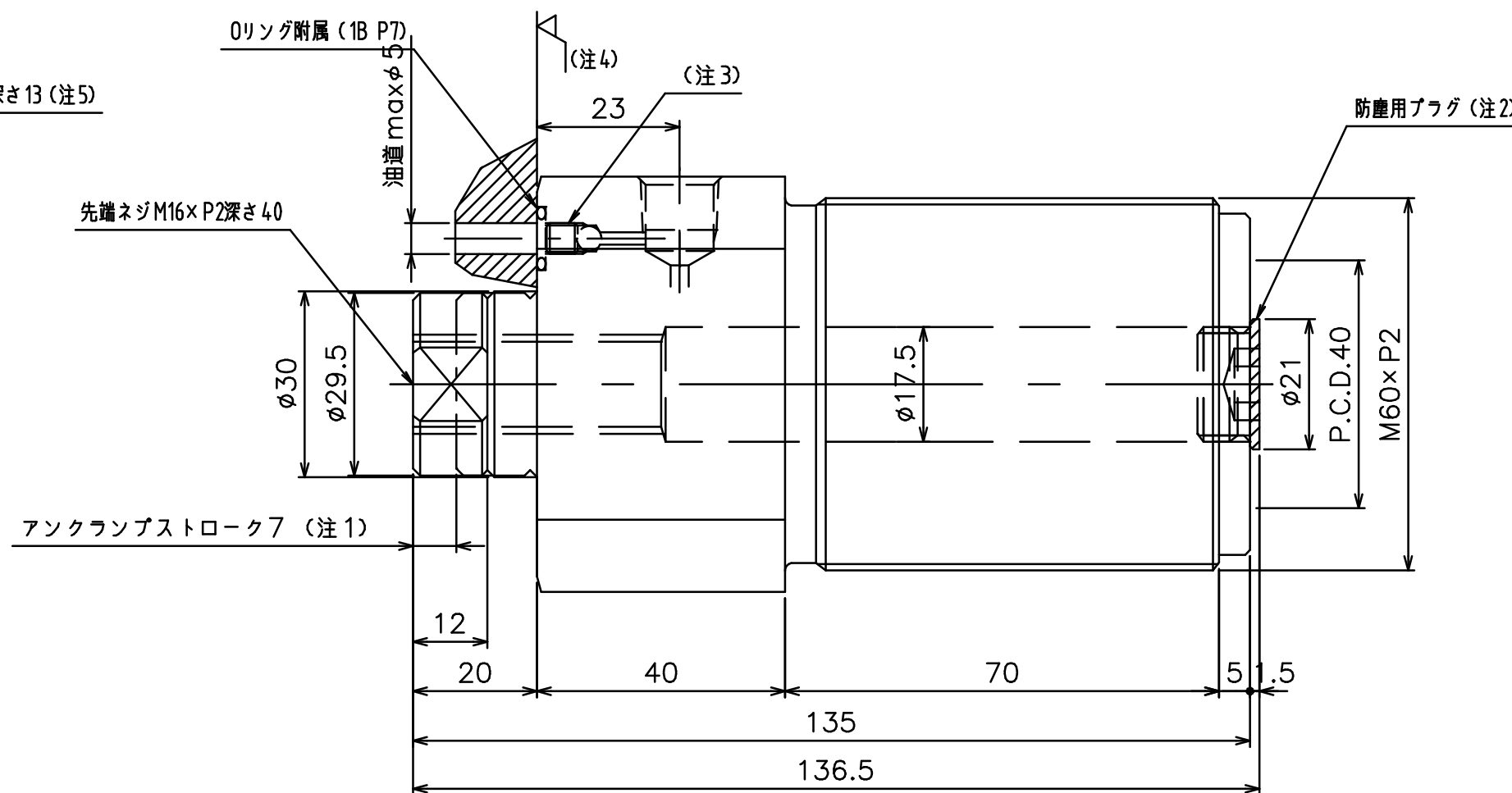
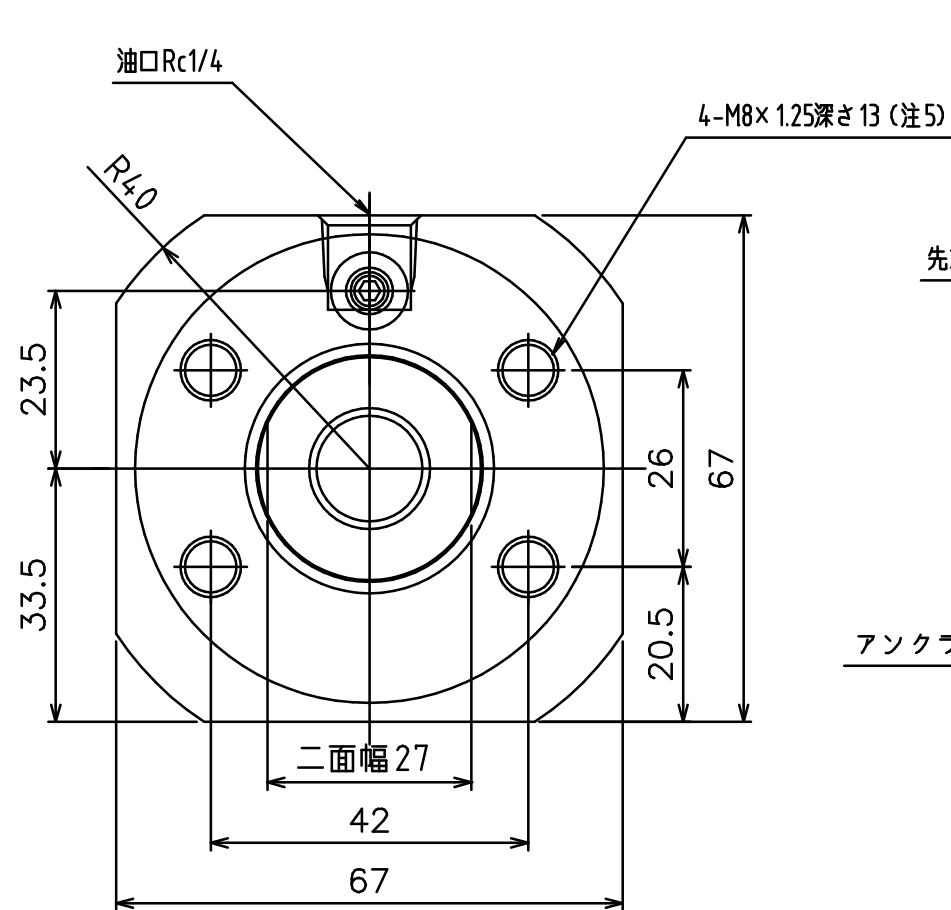
(注1) 強力なコイルバネでクランプ力を維持します。アソクランプには油圧を使用します。

(注2) 中空式として使用する場合は、付属のプラグを外してください。

(注3) マニ-ホールド式で使用する場合は、プラグと硬球を外してください。

(注4) マニ-ホールド式で使用する場合は、Oリングの取付面は最大粗さRz6.3以下に仕上げてください。

(注5) マニ-ホールド式で使用する場合は取付けボルトは付属していません。



ENERPAC

DESCRIPTION

中空バネ油圧シリンダ

DRAWING NO.

MRS60-7SP

DATE: 2010年4月27日