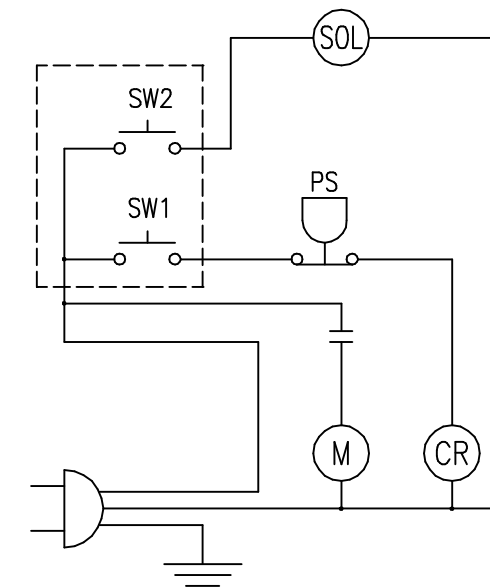
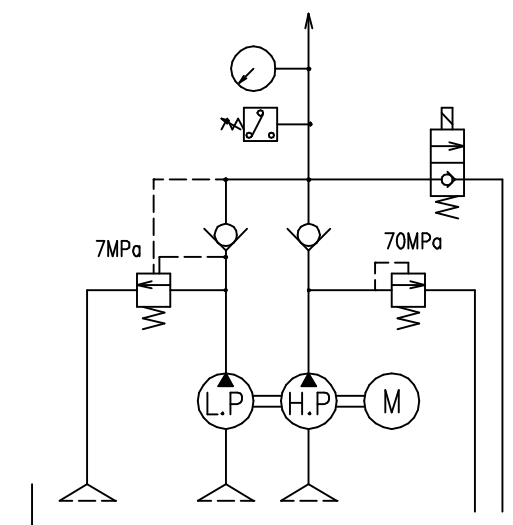
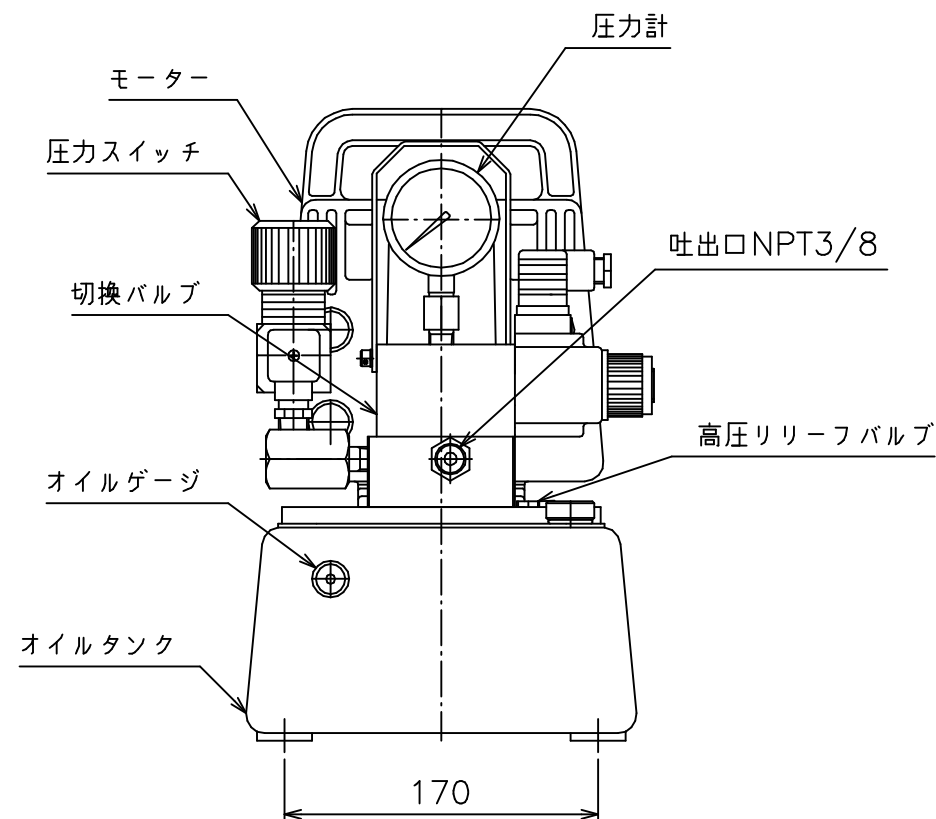
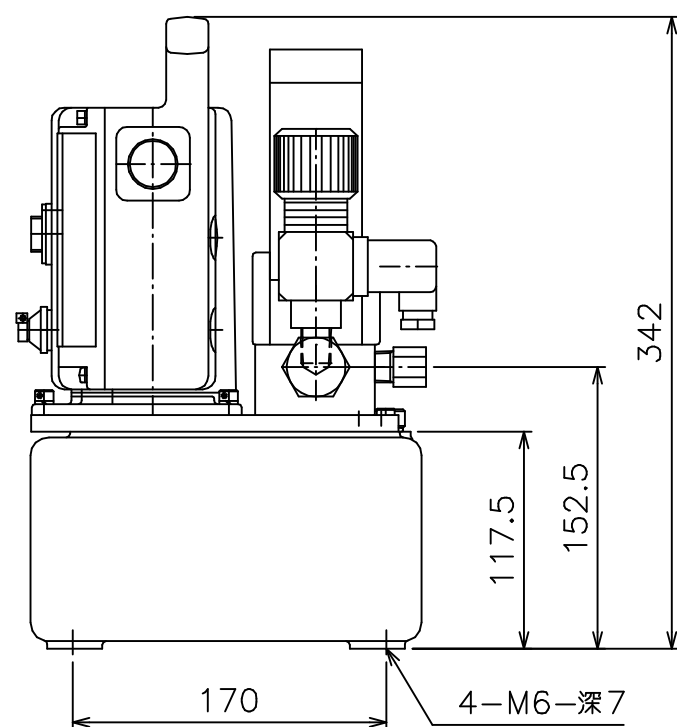


仕 様		
モーター	絶縁種別形式	E種 整流子
	相数 電圧V	AC100V
	出力KW	0.45
	最大電流A	9.5
ポンプ	最高吐出圧力 MPa	高压 70 低压 7
	吐出量 L/min.	高压 0.35 低压 2.5
	有効油量L	2.0
タンク	容量 L	3.0
	質量 kg	約17.3



電気回路図



油圧回路図

ENERPAC

DESCRIPTION

整流子モーター型電動ポンプユニット

DRAWING NO.

PE1700-HWOJ

DATE: 2014年8月6日