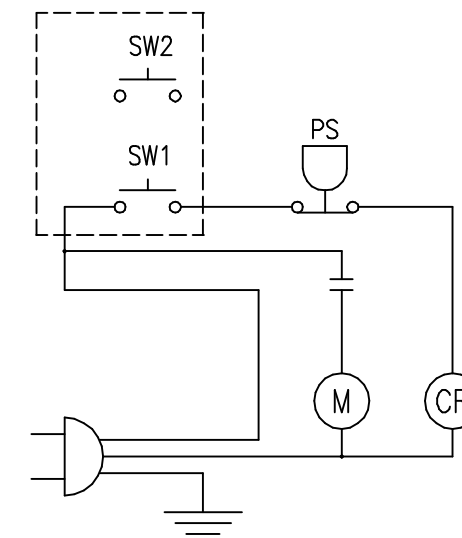
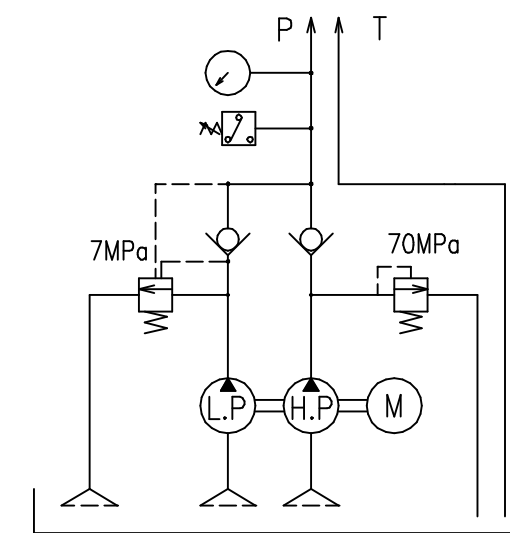
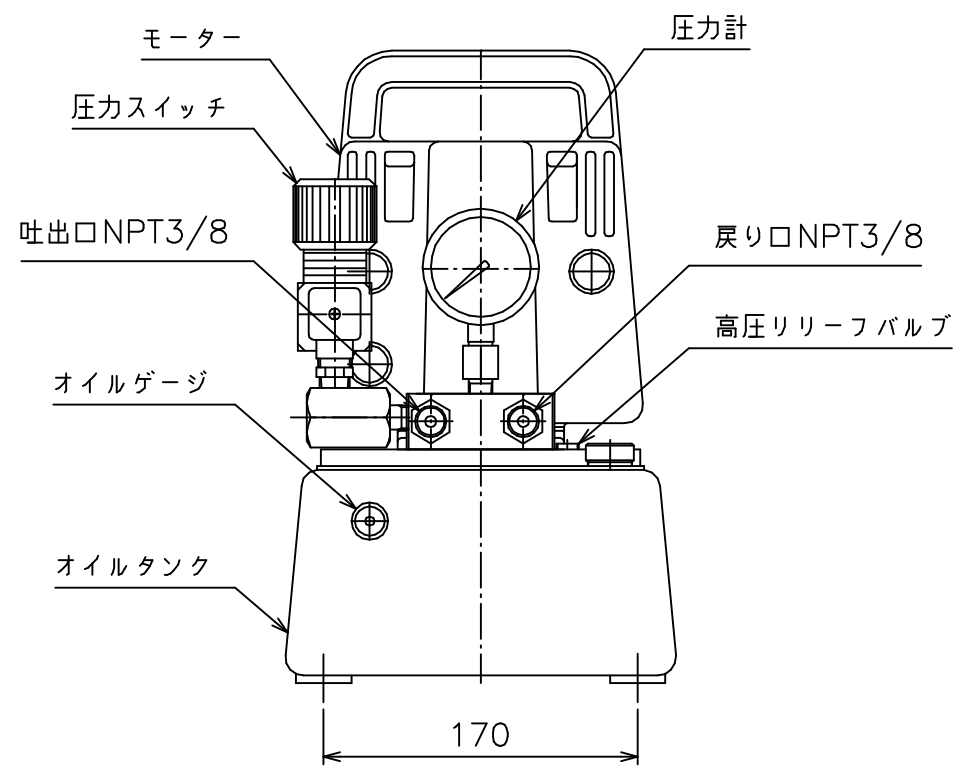
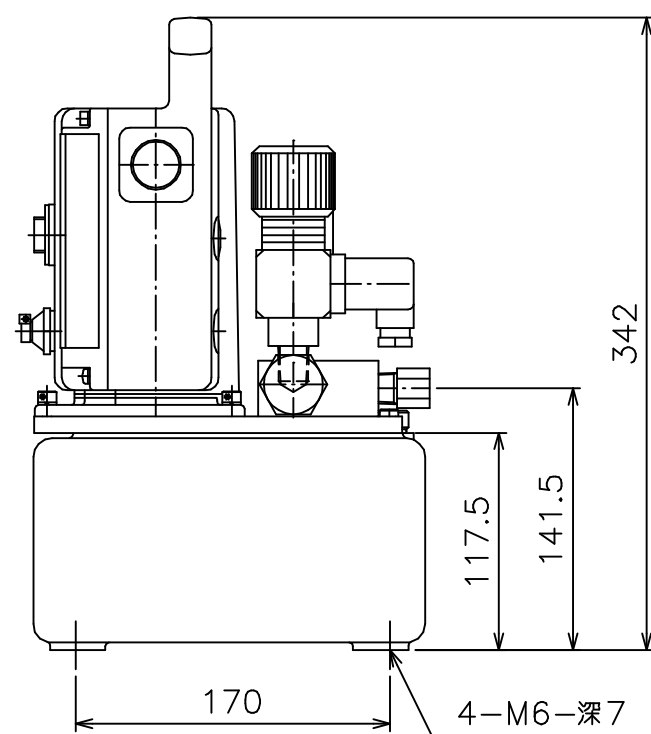


| 仕 様 | | |
|-----|------------|-------------------|
| モータ | 絶縁種別形式 | E種 整流子 |
| | 相数 電圧V | AC100V |
| | 出力KW | 0.45 |
| | 最大電流A | 9.5 |
| ポンプ | 最高吐出圧力 MPa | 高圧 70 低圧 7 |
| | 吐出量 L/min. | 高圧 0.35 低圧 2.5 |
| | 有効油量L | 2.0 |
| タンク | 容量 L | 3.0 |
| 質量 | kg | 約 15.0 |



電気回路図



油圧回路図

ENERPAC

DESCRIPTION

整流子モータ型電動ポンプユニット

DRAWING NO.

PE1700-VM1J

DATE: 2014年8月6日