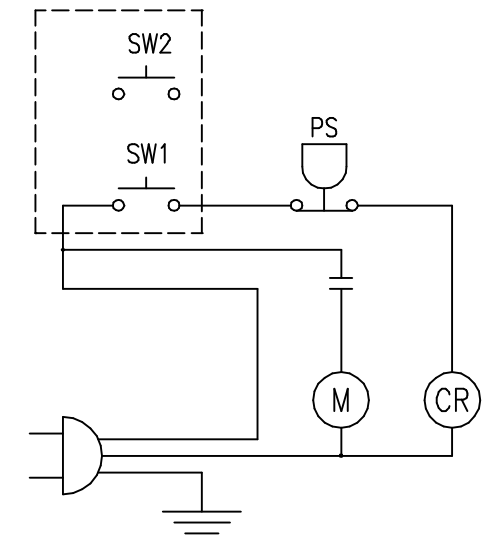
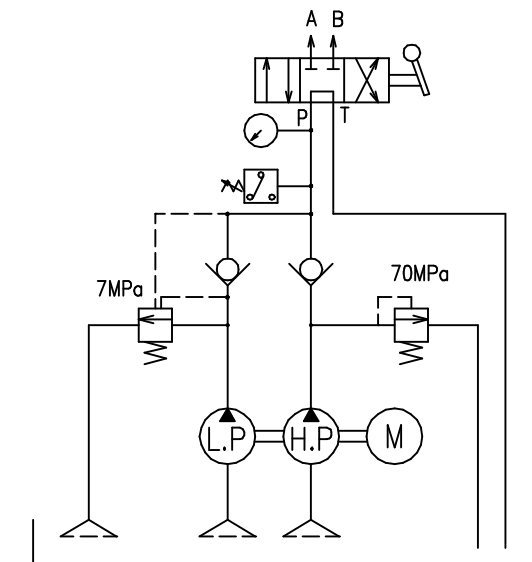
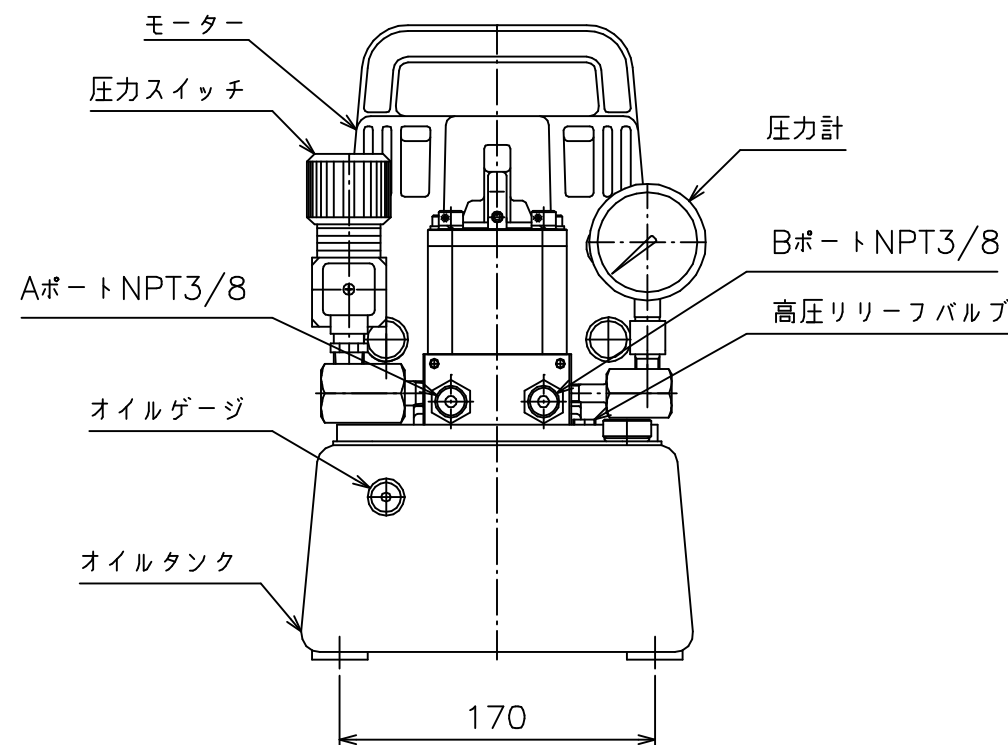
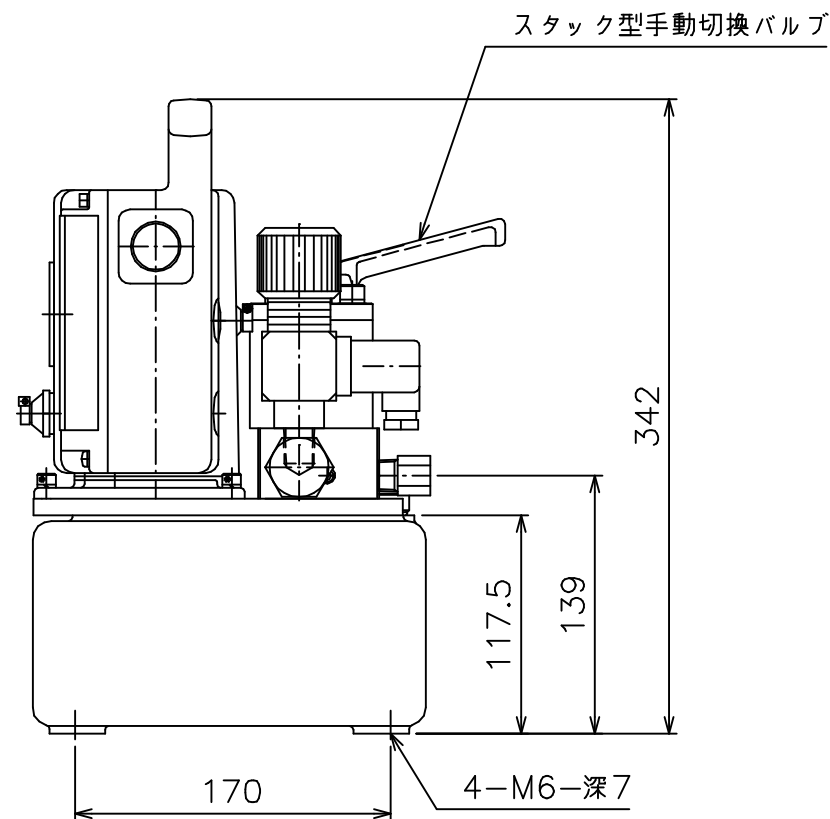


仕様		
モーター	絶縁種別形式	E種 整流子
	相数 電圧V	AC100V
	出力KW	0.45
	最大電流A	9.5
ポンプ	最高吐出圧力 MPa	高圧 70 低圧 7
	吐出量 L/min.	高圧 0.35 低圧 2.5
	有効油量L	2.0
タンク	容量 L	3.0
質量	kg	約18.0



電気回路図



油圧回路図

ENERPAC

DESCRIPTION

整流子モーター型電動ポンプユニット

DRAWING NO.

PE1700-VM4J

DATE: 2014年8月6日