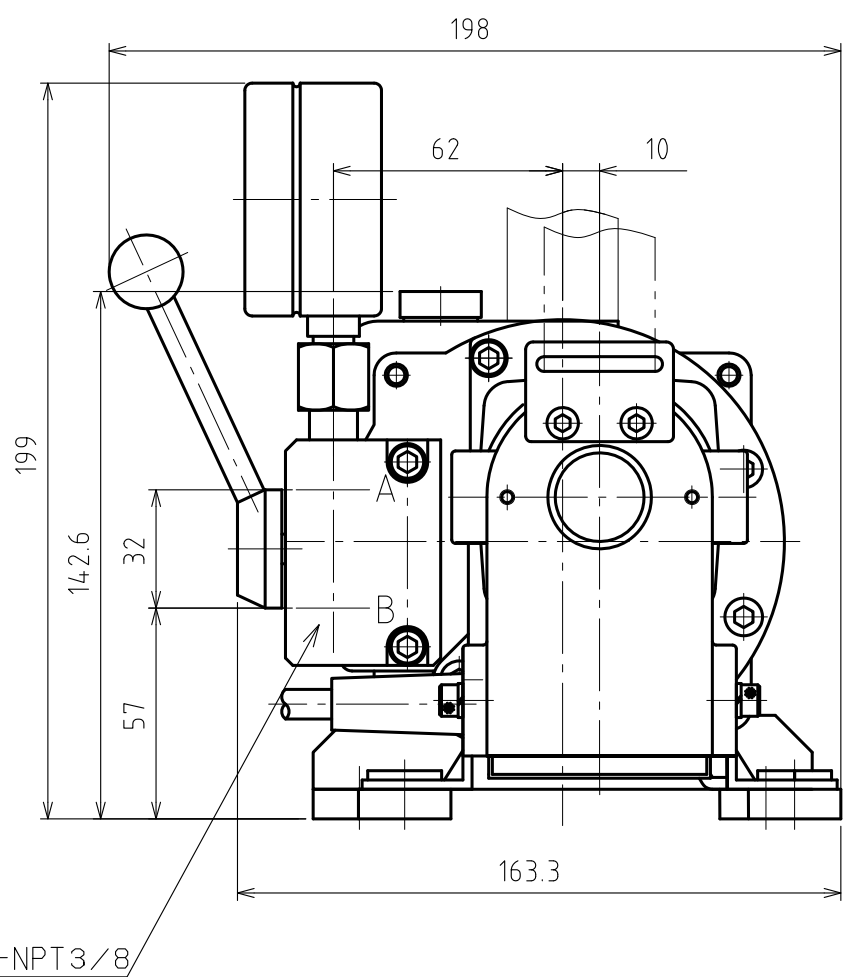
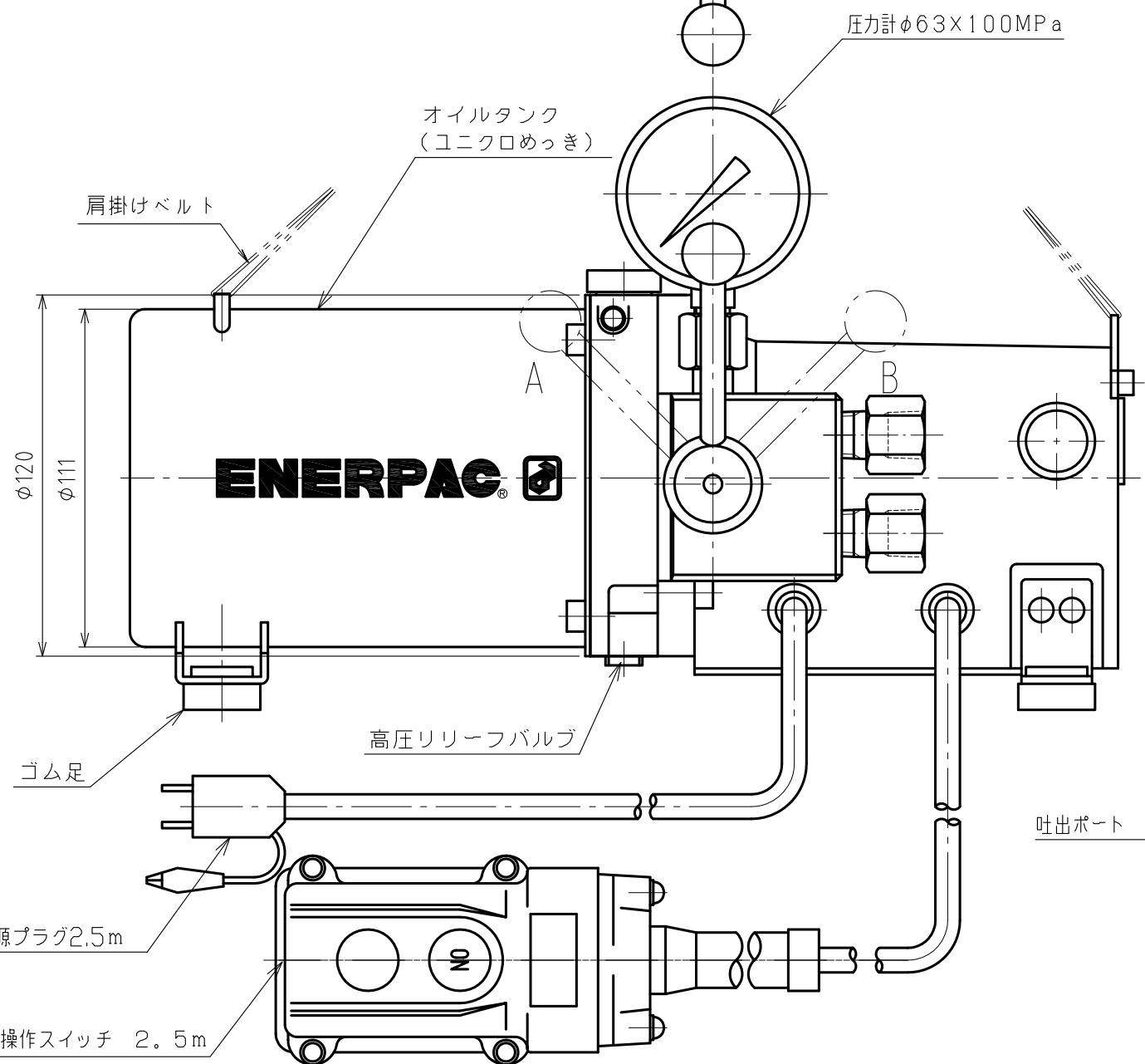
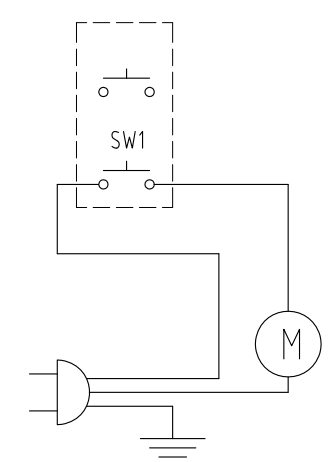


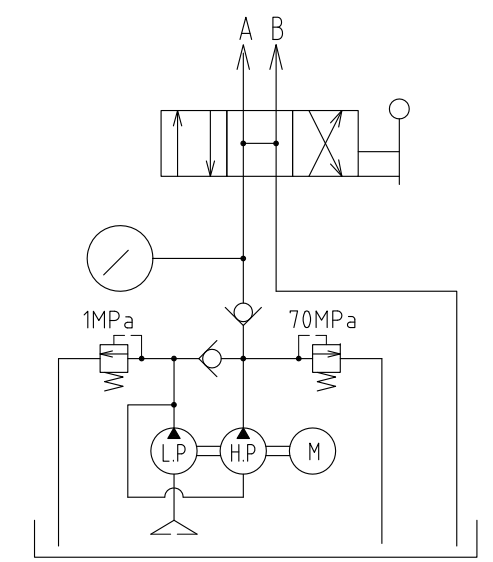
モーター	型式	整流子
	容量	350W
	電源	AC100V
吐出圧力	低圧	1 MPa
	高圧	70 MPa
吐出量	低圧	2.0 L/min
	高圧	0.2 L/min
油タンク	全油量	1.0 L
	有効油量	0.8 L
質量	8.5 kg	



電気回路図



油圧回路図



ENERPAC

DESCRIPTION
整流子モーター型電動ポソプユニット

DRAWING NO.
PE301-VM4G

DATE: 2023年9月14日