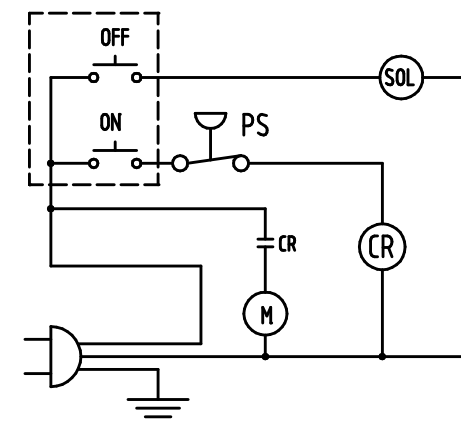
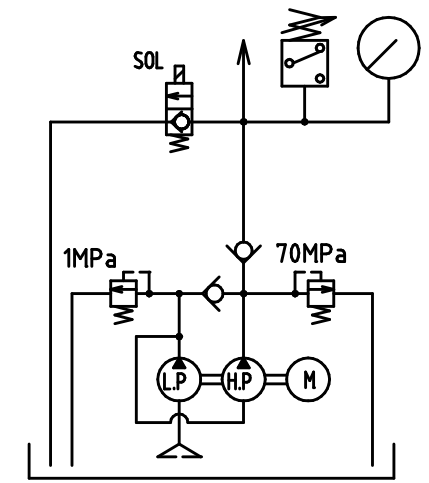


モーター	型式	整流子
	容量	350W
	電源	AC100V
吐出圧力	低圧	1 MPa
	高圧	70 MPa
吐出量	低圧	2.0 L/min
	高圧	0.2 L/min
油タンク	全油量	2.0 L
	有効油量	1.6 L
質量	11.0 kg	

電気回路図



油圧回路図



**ENERPAC**

DESCRIPTION  
整流子モータ型電動ポンプユニット

DRAWING NO.  
PE302-HWO

DATE: 2009年1月7日