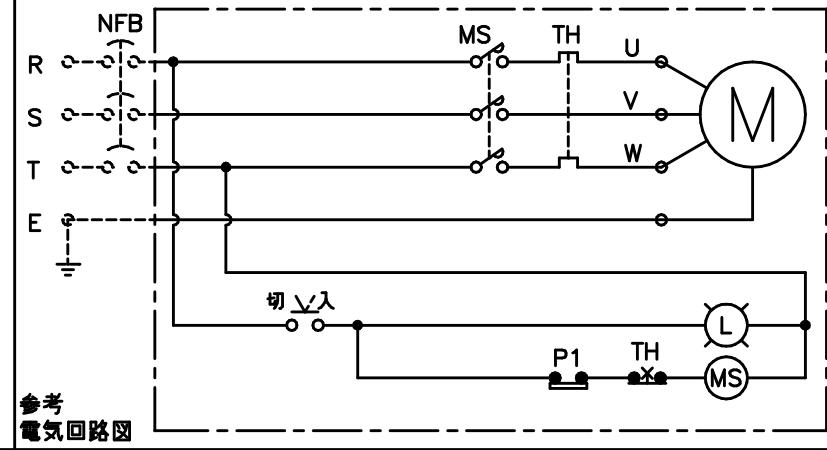
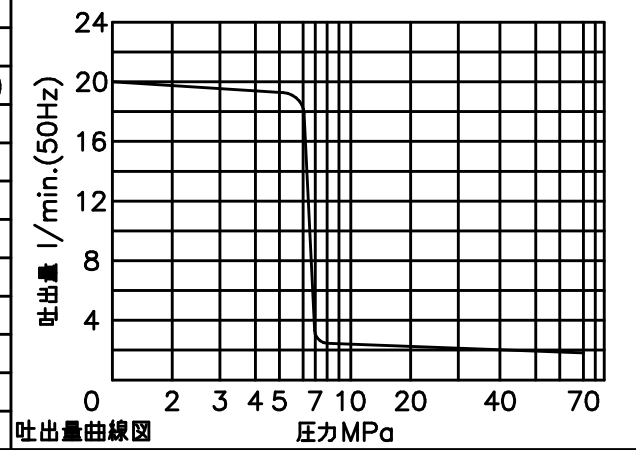
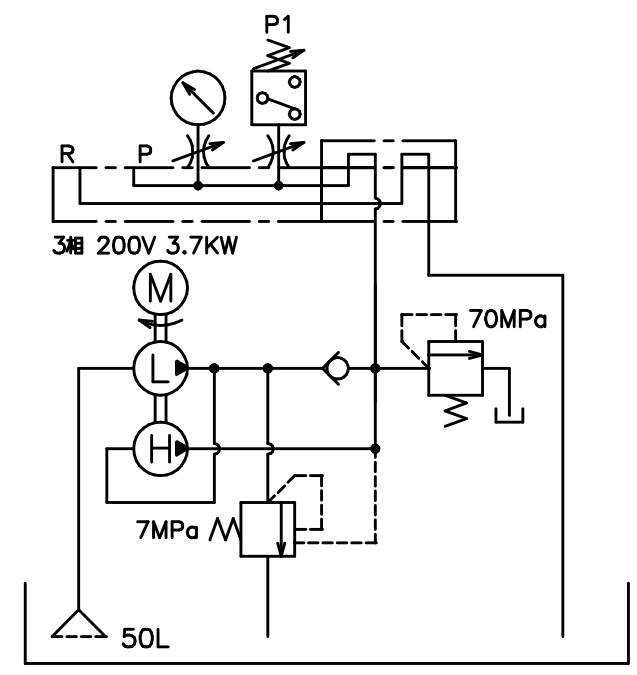
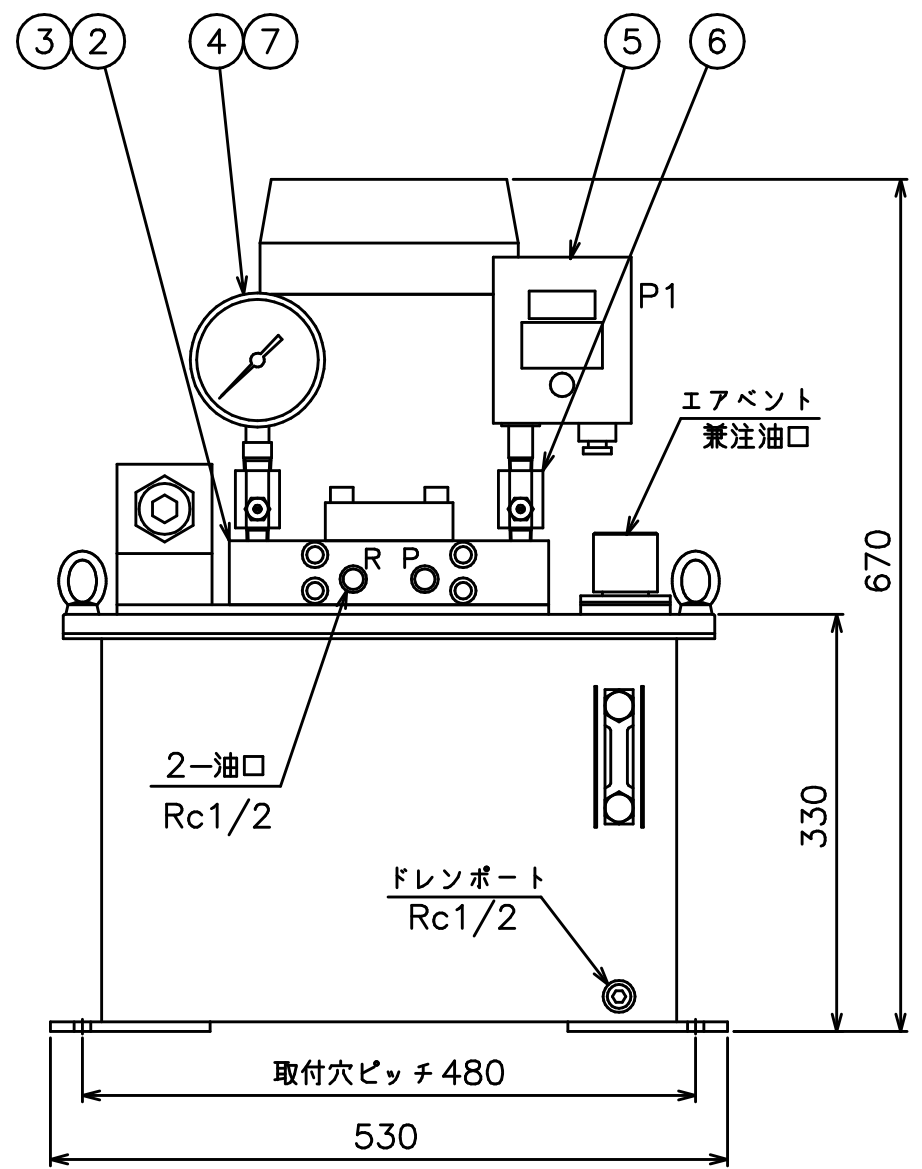
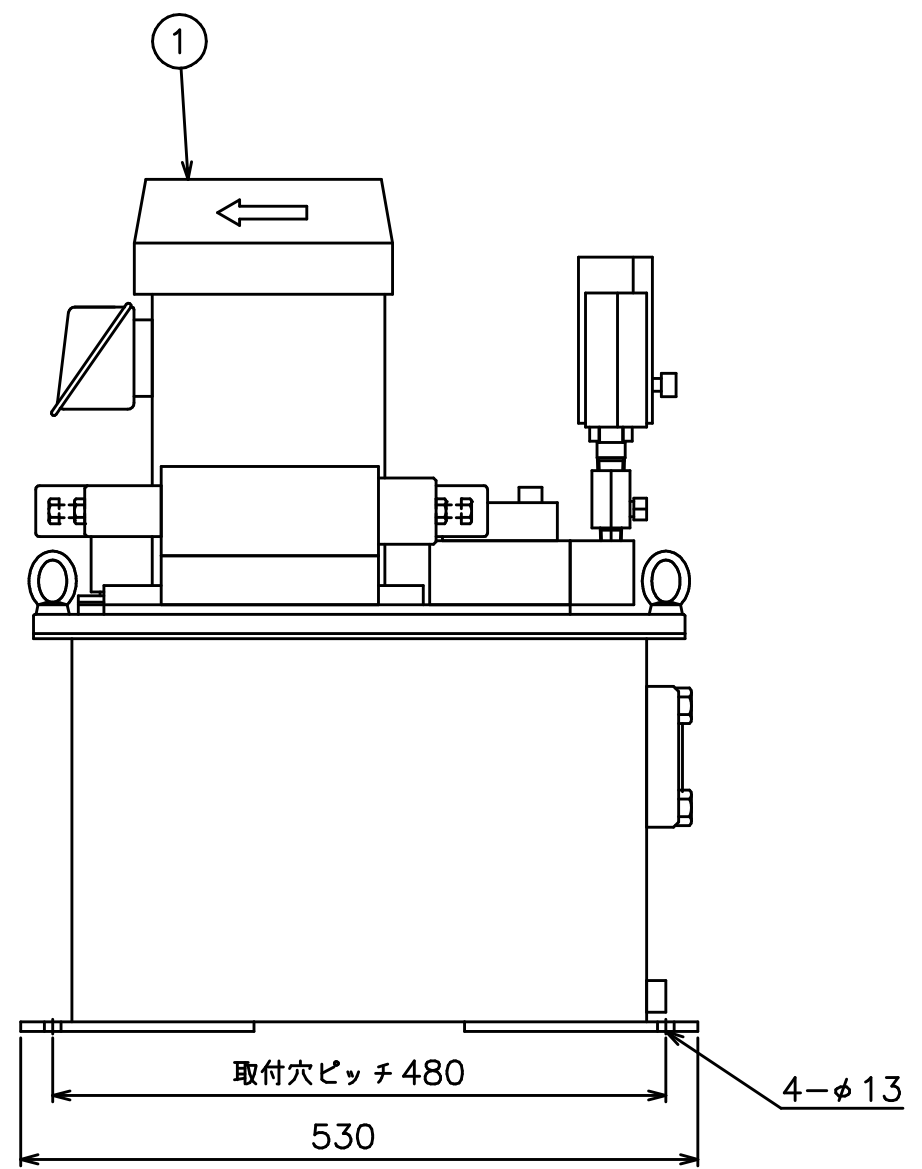


仕様		
モータ	絶縁種別形式	E種 全閉外扇形
50/60Hz	相数 電圧V	3相 200 (220: 60Hz)
	出力KW 極数	3.7 4P
	回転数RPM	1420/1710 (1730)
ポンプ	最高吐出圧力	高圧 70
	50/60Hz MPa	低圧 7
	吐出量	高圧 2.5/3.0
	L/min.	低圧 18 /22
タンク	有効油量L	35
	油量	
	容量 L	50
質量	kg	約193



PARTS LIST			
ITEM	PART NUMBER	NO. REQ	DESCRIPTION
1	PE6113-VM1	1	電動ポンプ
2	VRBL-A2	1	ゲージブロック
3	120 Z 12 055	4	キャップスクリュ (M12X55)
4	GP-100MG-100	1	グリセリン入圧力計
5	PS-700	1	圧カスイッチ
6	V-10T	1	ダンパー弁
7	V-12T	1	ダンパー弁



油圧回路図

ENERPAC
DESCRIPTION
電動ポンプユニット
DRAWING NO.

DATE: 2009年1月8日

PE6113-FV1