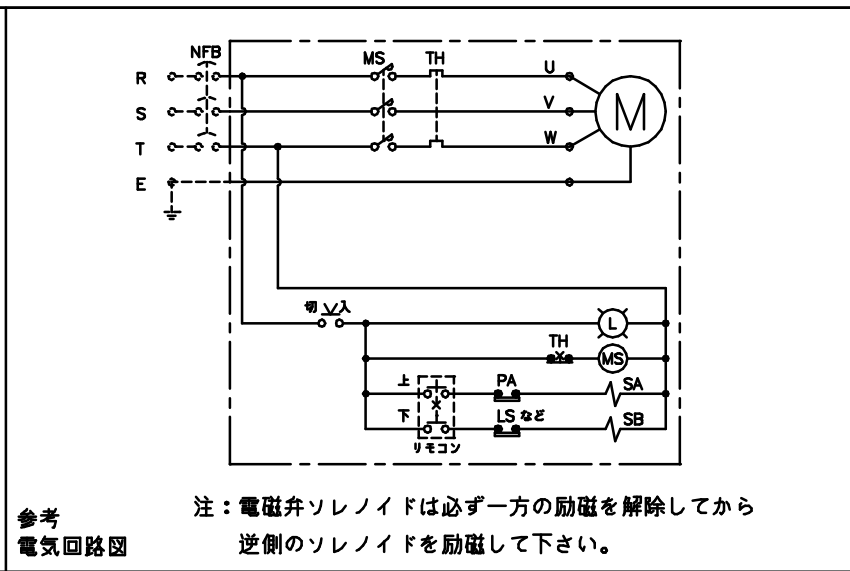
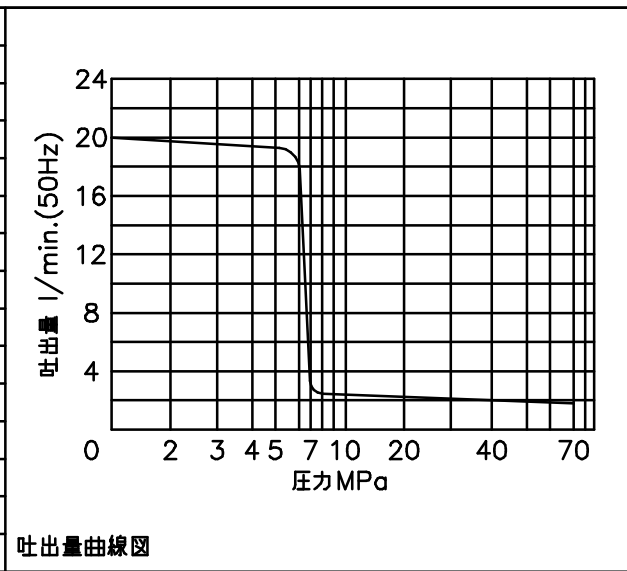
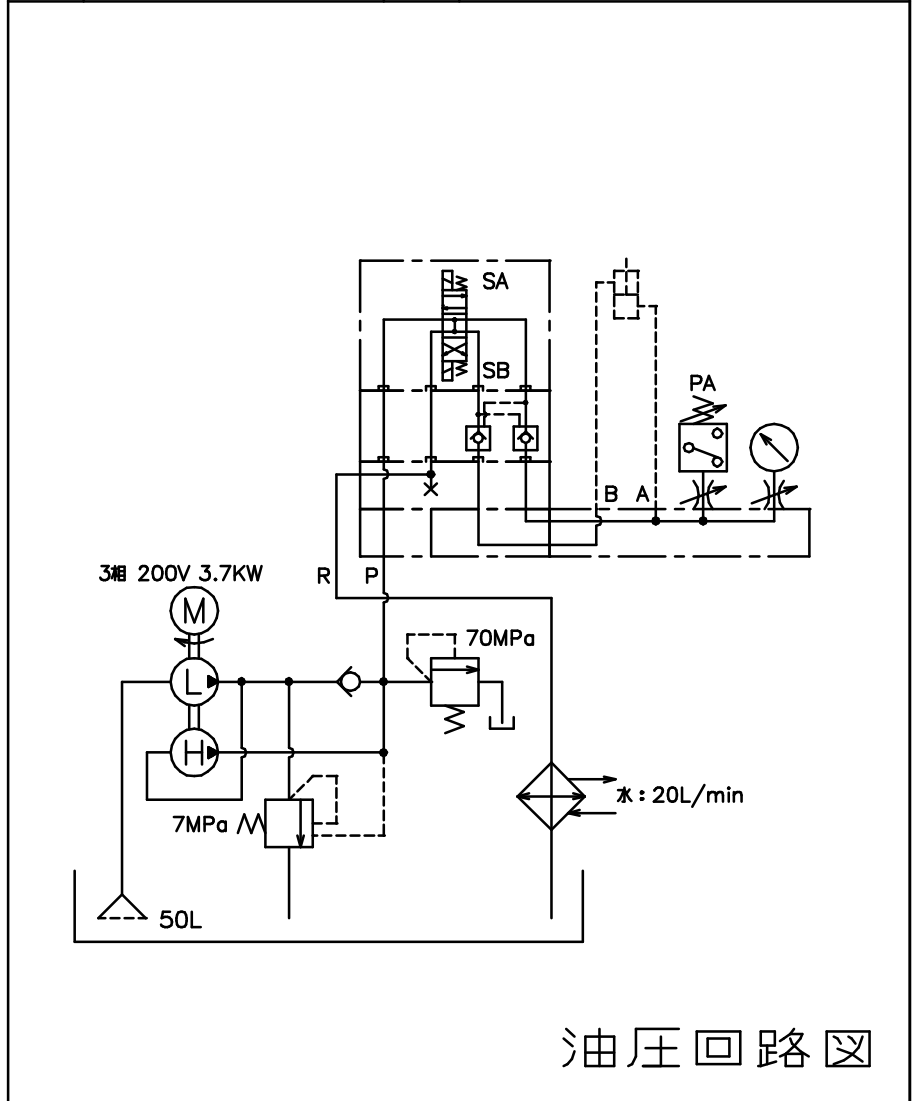
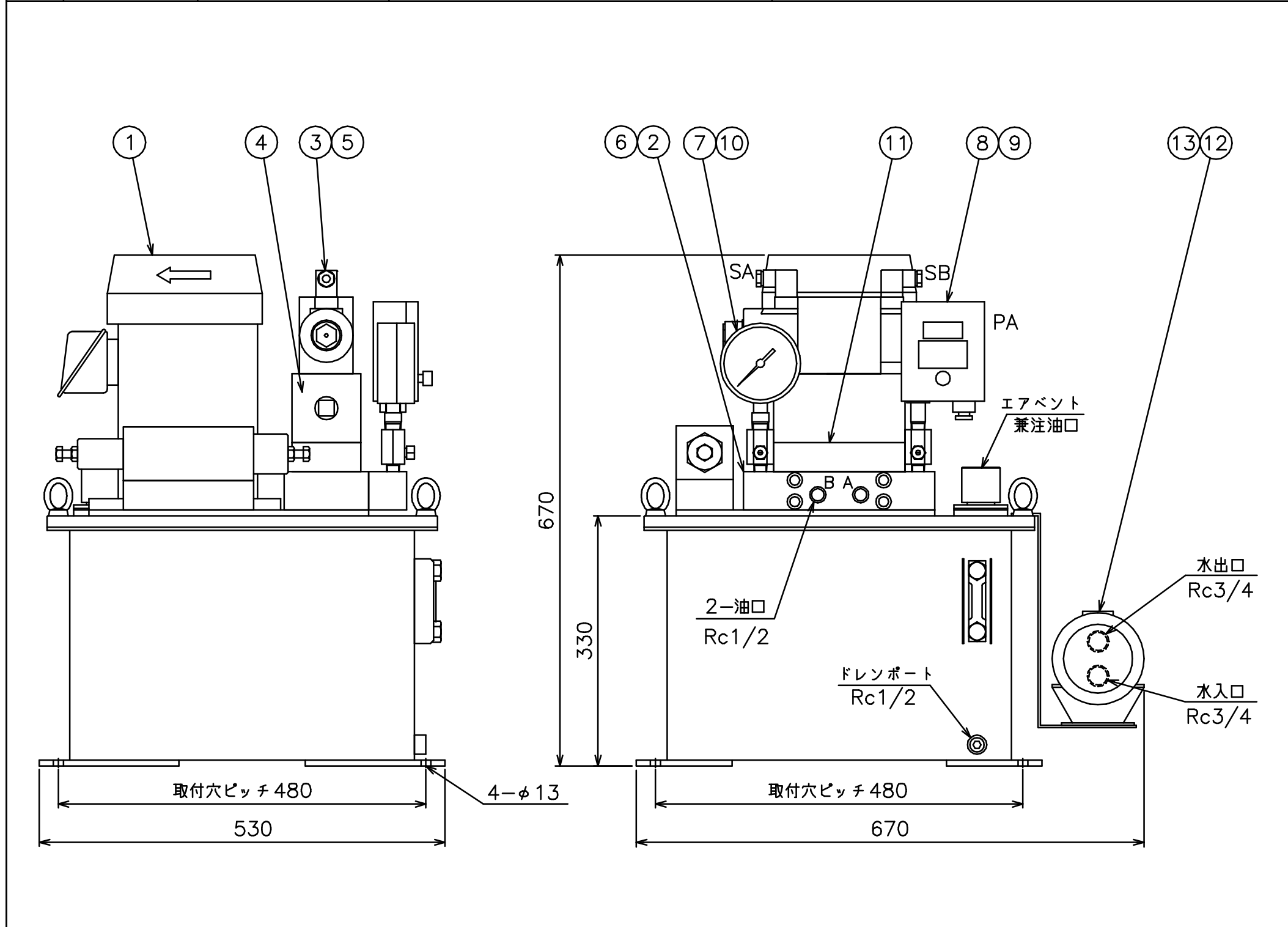


仕様			
モータ	絶縁種別形式	E種 全閉外扇形	
50/60Hz	相数 電圧V	3相 200 (220: 60Hz)	
	出力KW 極数	3.7 4P	
	回転数RPM	1420/1710 (1730)	
ポンプ	最高吐出圧力	高圧 70	
	MPa	低圧 7	
50/60Hz	吐出量	高圧 2.5/3.0	
	L/min.	低圧 18 /22	
タンク	有効油量L	35	
油量	容量 L	50	
	質量 kg	約220	
電磁弁	電圧V ソレノイド	AC200 交流タイプ	
	50/60Hz	保持電流A	0.4/0.48
		起動電流A	2.8/3.2



PARTS LIST			
ITEM	PART NUMBER	NO. REQ.	DESCRIPTION
1	PE6113-VM1	1	電動ポンプ
2	VRBL-A2	1	ゲージブロック
3	VR4-0-200-40	1	電磁4方弁 (AC200V O.C)
4	VRPCD-40	1	ダブルパイロットチェック弁
5	120 Z 12 170	4	キャップスクリュー (M12×170)
6	120 Z 12 055	4	キャップスクリュー (M12×55)
7	GP-100MG-100	1	グリセリン入圧力計
8	PS-700	1	圧カスイッチ
9	V-10T	1	ダンパー弁
10	V-12T	1	ダンパー弁
11	VROB-T	1	タンク取出プレート
12	PWC-5R	1	水冷クーラ (チェック弁付)
13	CK-3.7	1	クーラ取付ブラケット



ENERPAC
DESCRIPTION
電動ポンプユニット
DRAWING NO.
PE6113-VR1W

DATE: 2010年1月13日