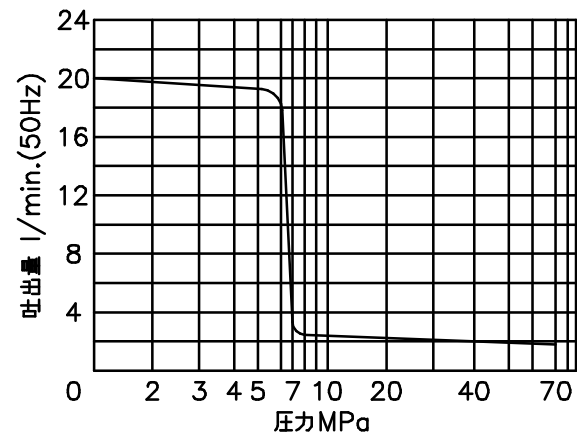
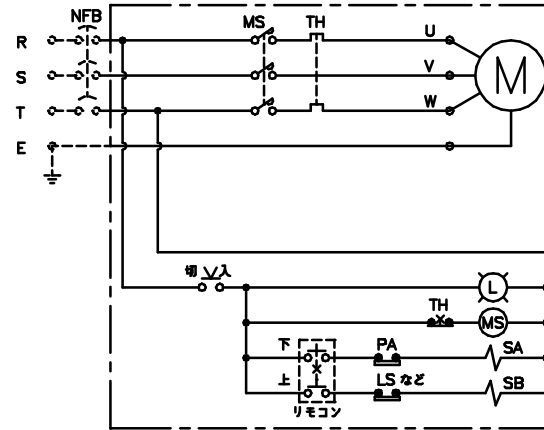


仕様			
モータ	絶縁種別形式	E種 全閉外扇形	
50/60Hz	相数 電圧V	3相 200 (220: 60Hz)	
	出力KW 極数	3.7 4P	
	回転数RPM	1420/1710 (1730)	
ポンプ	最高吐出圧力	高圧 70	
	MPa	低圧 7	
50/60Hz	吐出量	高圧 2.5/3.0	
	L/min.	低圧 18/22	
タンク	有効油量L	35	
	油量	容量 L	50
質量	kg	約221	
電磁弁	電圧V ソレノイド	AC200 交流タイプ	
	50/60Hz	保持電流A	0.4/0.48
		起動電流A	2.8/3.2



吐出量曲線図

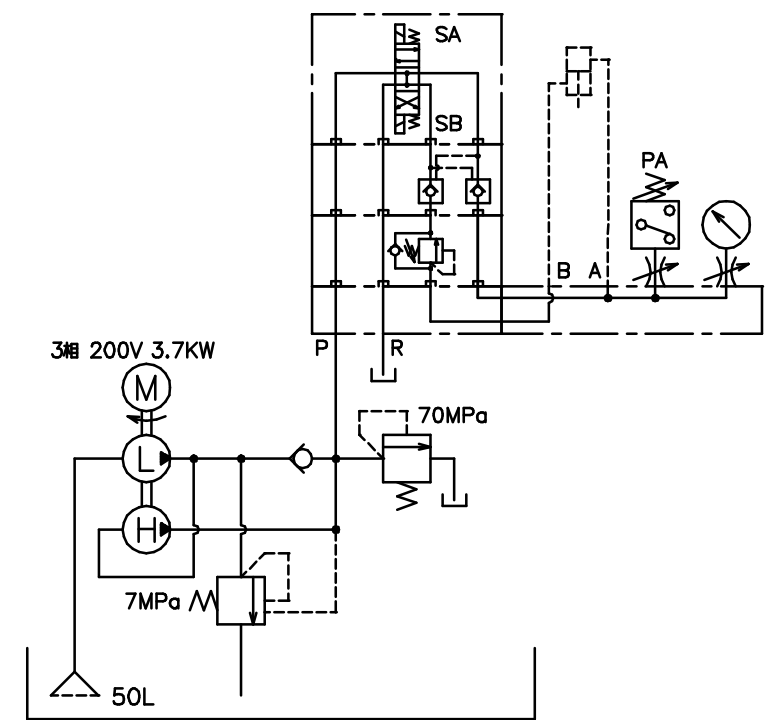
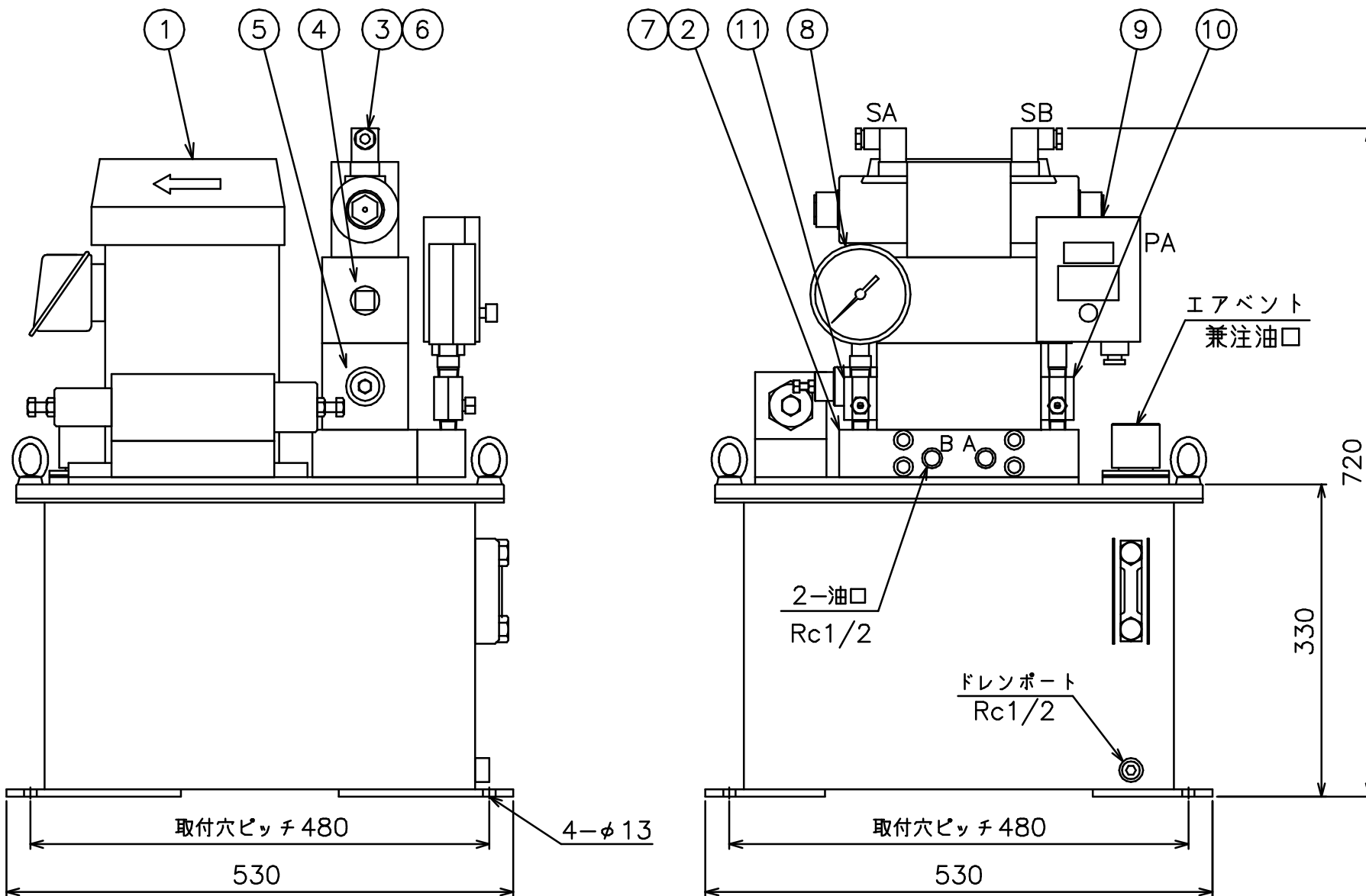


参考
電気回路図

注：電磁弁ソレノイドは必ず一方の励磁を解除してから逆側のソレノイドを励磁して下さい。

PARTS LIST

ITEM	PART NUMBER	NO. REQ	DESCRIPTION
1	PE6113-VM1	1	電動ポンプ
2	VRBL-A2	1	ゲージブロック
3	VR4-0-200-40	1	電磁4方弁 (AC200V O.C)
4	VRPCD-40	1	ダブルパイロットチェック弁
5	VRSQB-40	1	カウンタバランス弁
6	120 Z 12 220	4	キャップスクリュー (M12×220)
7	120 Z 12 055	4	キャップスクリュー (M12×55)
8	GP-100MG-100	1	グリセリン入圧力計
9	PS-700	1	圧力スイッチ
10	V-10T	1	ダンパー弁
11	V-12T	1	ダンパー弁



油圧回路図

ENERPAC

DESCRIPTION
電動ポンプユニット

DRAWING NO.
PE6113-VRS

DATE: 2010年1月13日