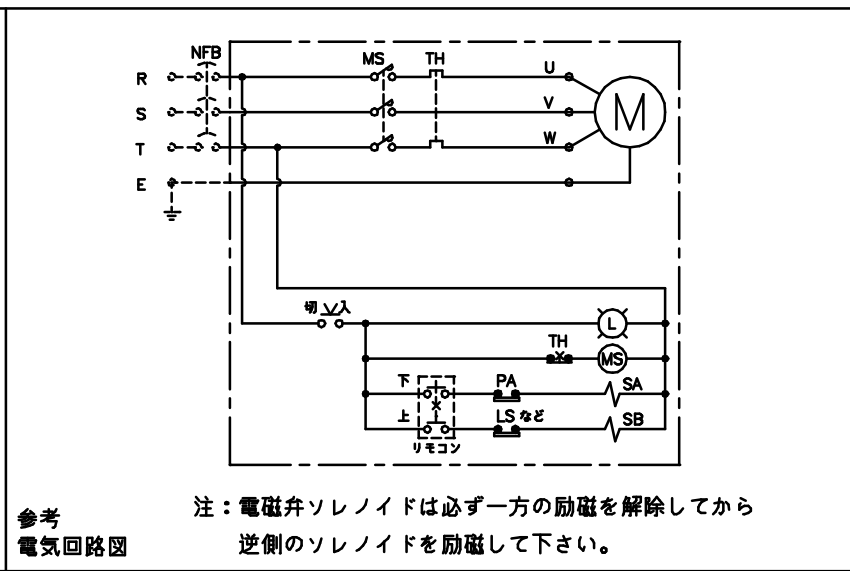
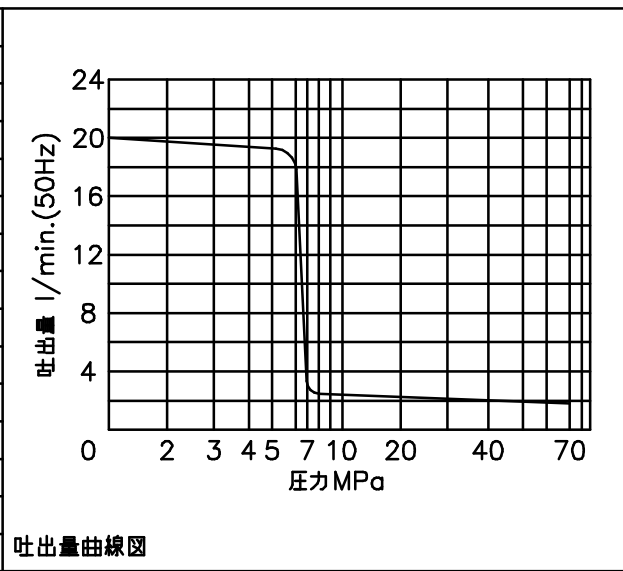
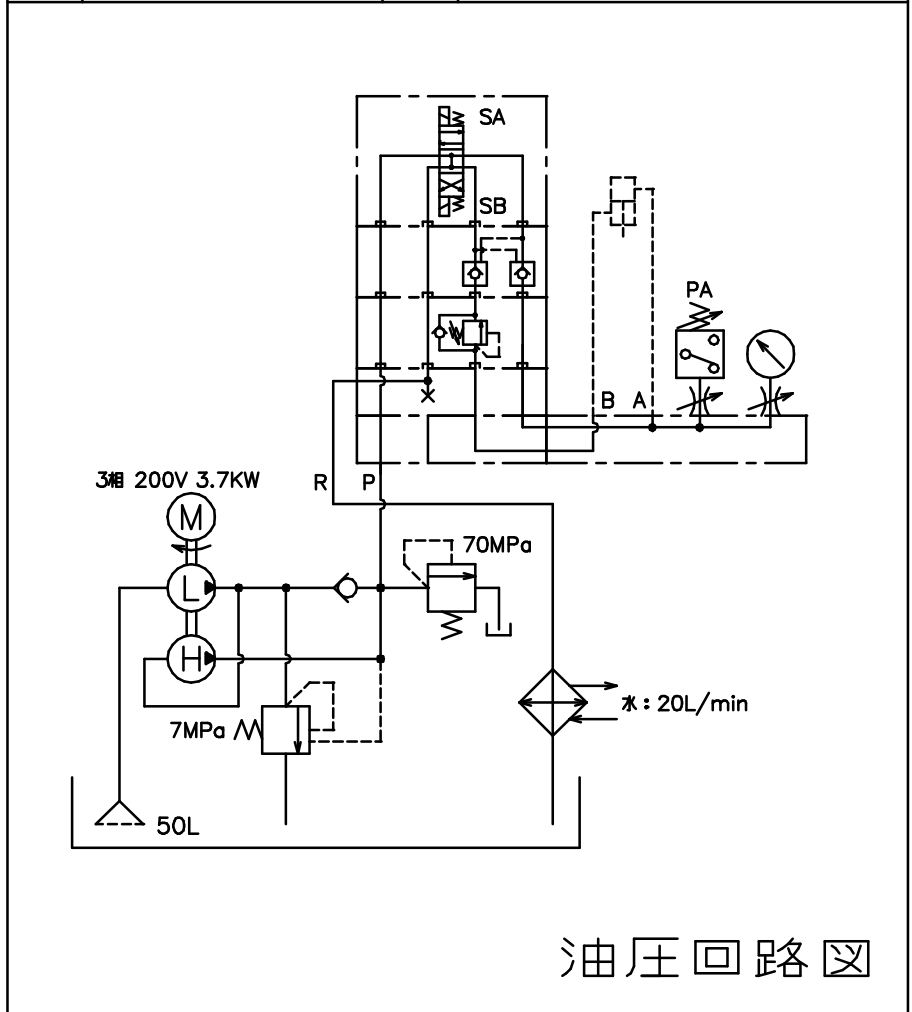
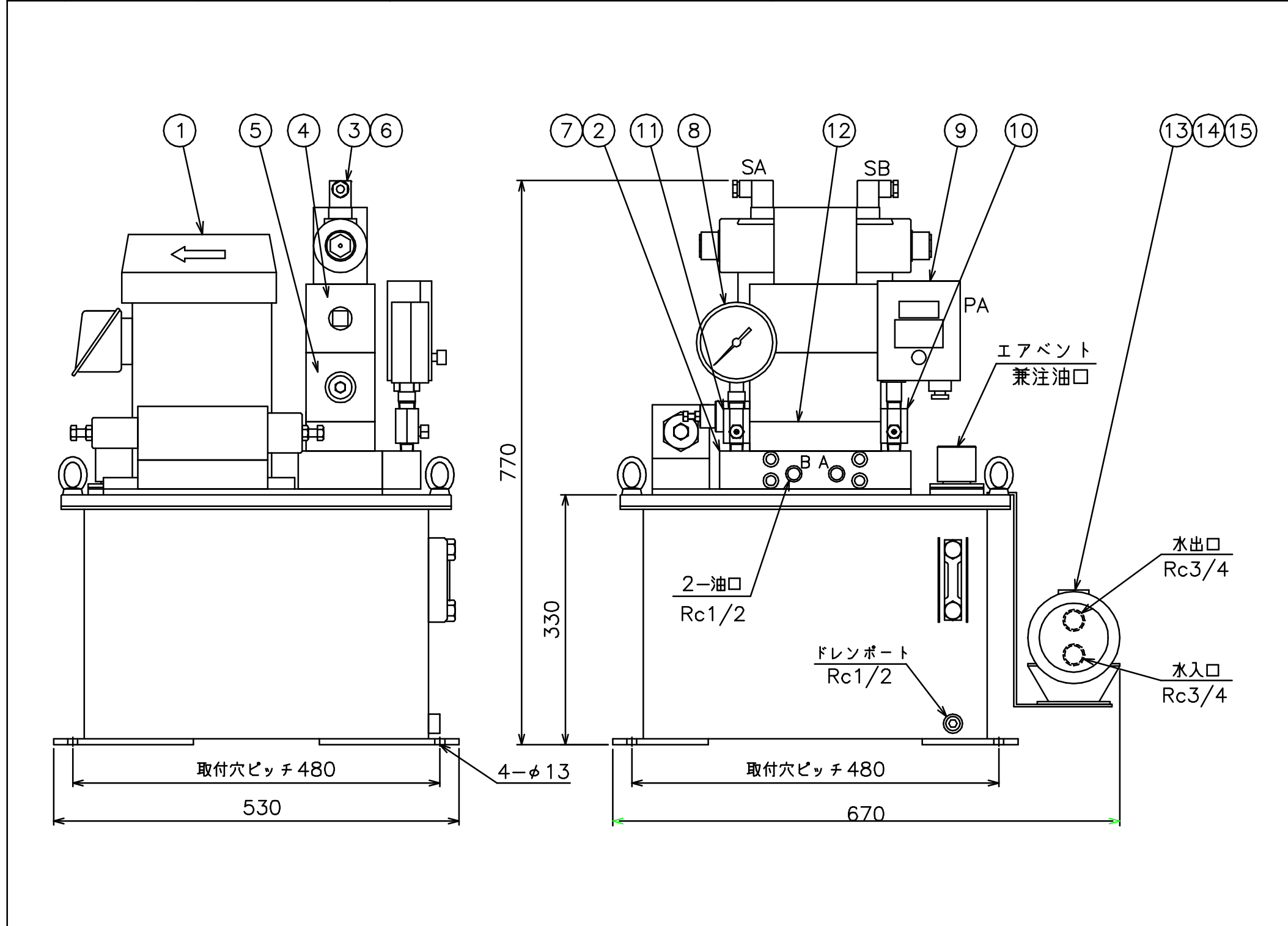


仕様		
モータ	絶縁種別形式	E種 全閉外扇形
50/60Hz	相数 電圧V	3相 200 (220: 60Hz)
	出力KW 極数	3.7 4P
	回転数RPM	1420/1710 (1730)
ポンプ	最高吐出圧力	高圧 70
	MPa	低圧 7
50/60Hz	吐出量	高圧 2.5/3.0
	L/min.	低圧 18/22
タンク	有効油量L	35
	油量	容量 L
質量	kg	約231
	電磁弁	電圧V ソレノイド
50/60Hz	保持電流A	0.4/0.48
	起動電流A	2.8/3.2



PARTS LIST			
ITEM	PART NUMBER	NO. REQ.	DESCRIPTION
1	PE6113-VM1	1	電動ポンプ
2	VRBL-A2	1	ゲージブロック
3	VR4-0-200-40	1	電磁4方弁 (AC200V O.C)
4	VRPCD-40	1	ダブルパイロットチェック弁
5	VRSQB-40	1	カウンタバランス弁
6	120 Z 12 260	4	キャップスクリュ (M12×260)
7	120 Z 12 055	4	キャップスクリュ (M12×55)
8	GP-100MG-100	1	グリセリン入圧力計
9	PS-700	1	圧力スイッチ
10	V-10T	1	ダンパー弁
11	V-12T	1	ダンパー弁
12	VR0B-T	1	タンク取出プレート
13	PWC-5	1	水冷クーラ
14	CK-3.7	1	クーラ取付ブラケット
15	V-17N	1	チェック弁



ENERPAC
DESCRIPTION
電動ポンプユニット
DRAWING NO.
PE6113-VRSW

DATE: 2010年1月13日