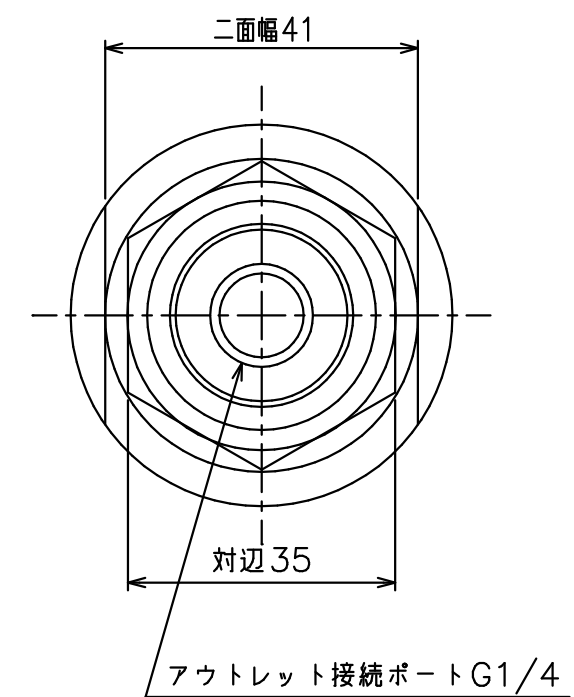
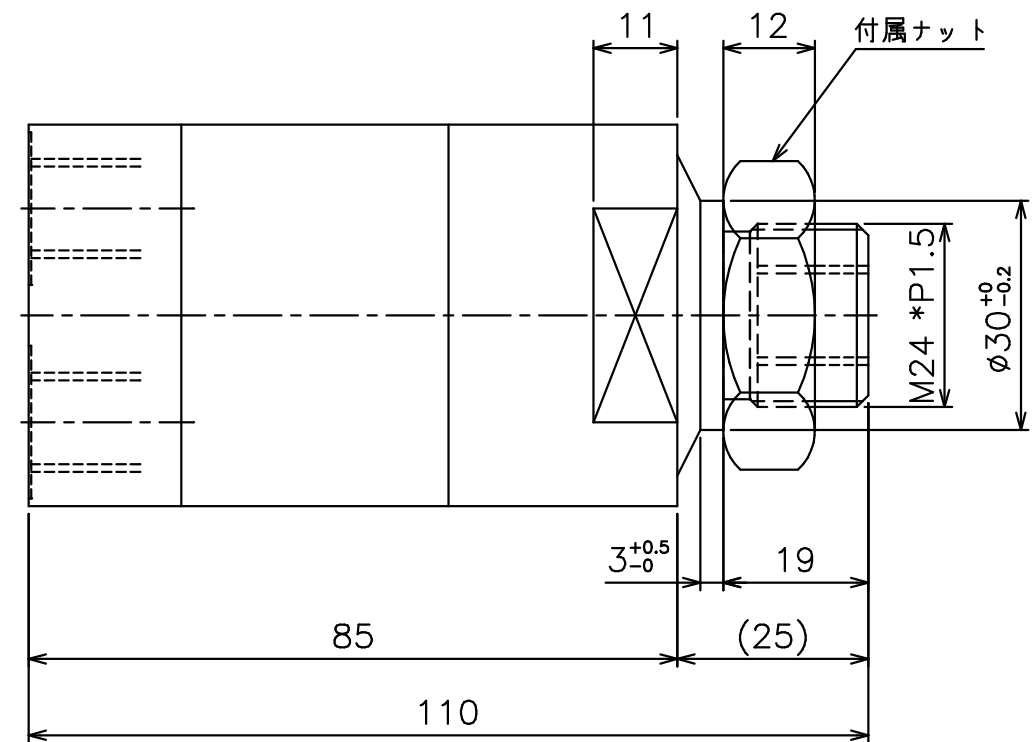
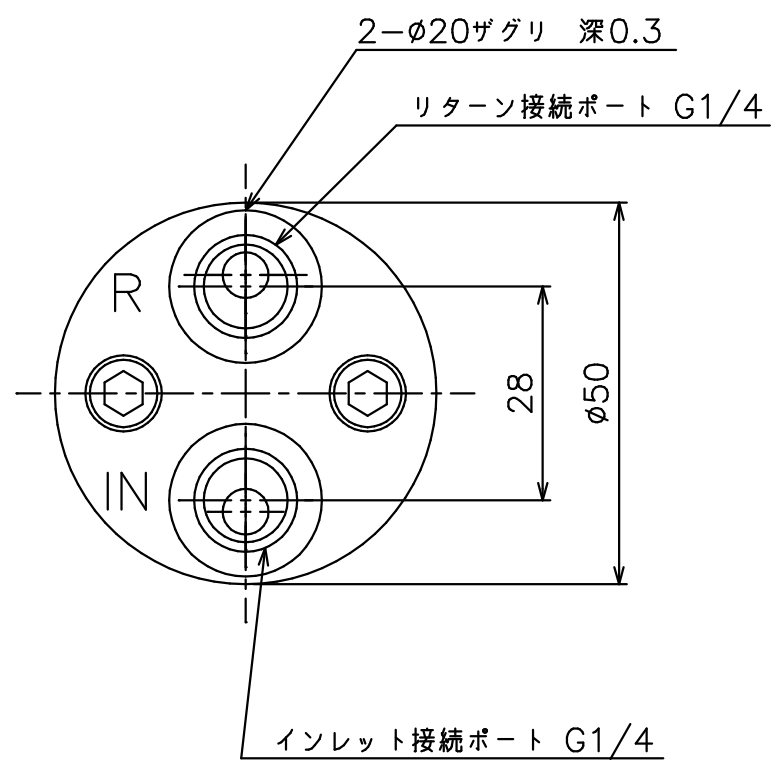
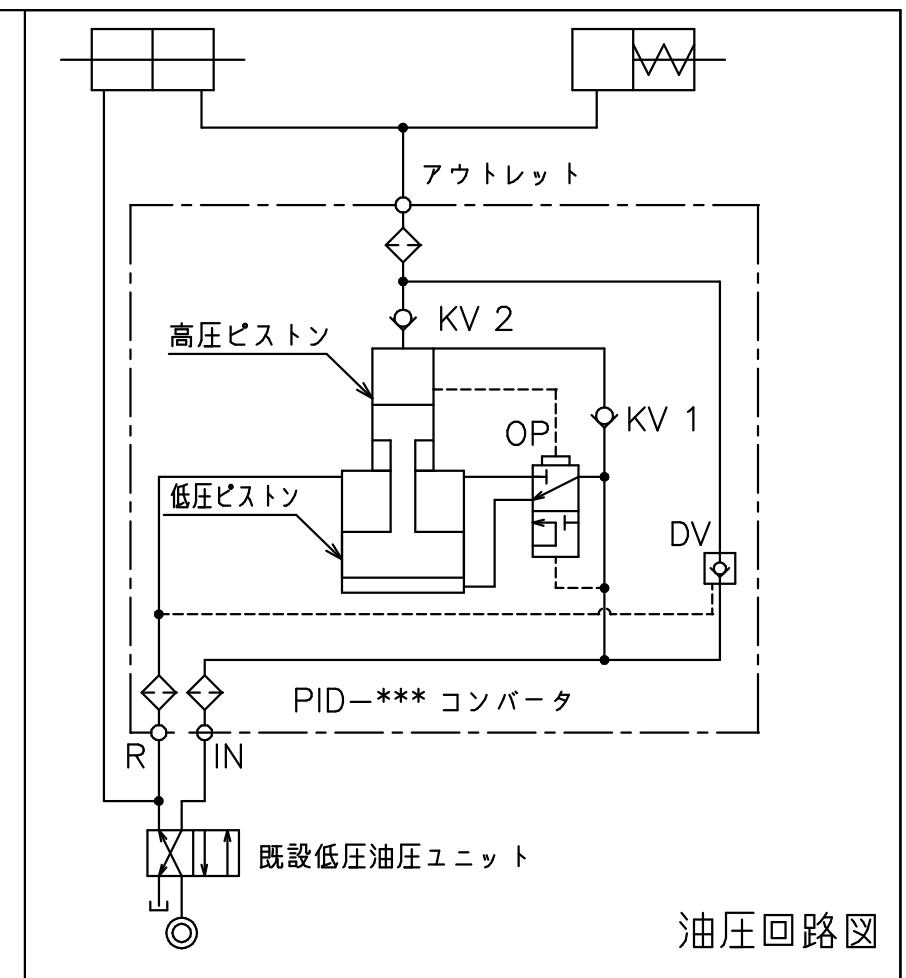


製品型式	増圧比	アウトレット 最大増圧力MPa	インレット供給 最大供給圧力MPa	インレット供給 最小流量L/min.	インレット供給 最大許容流量L/min.	アウトレット 最大流量L/min.	最低作動圧力MPa	使用温度範囲℃	質量kg
PID-322-J001	1: 3.2	64	20.0	2	10.0	2.5	1	-40~120	1.2
PID-402-J001	1: 4.0	80	20.0		9.5	2.0			
PID-502-J001	1: 5.0	80	16.0		9.1	1.6			
PID-662-J001	1: 6.6	80	12.1		8.8	1.3			



油圧回路図

※ 3ヶ所の油口にHFC1/4F(100メッシュ) フィルタを内蔵

DATE: 2009年8月1日

**ENERPAC**

DESCRIPTION  
油圧駆動連続吐出コンバータ

DRAWING NO.  
PID-\*\*\*\*-J001