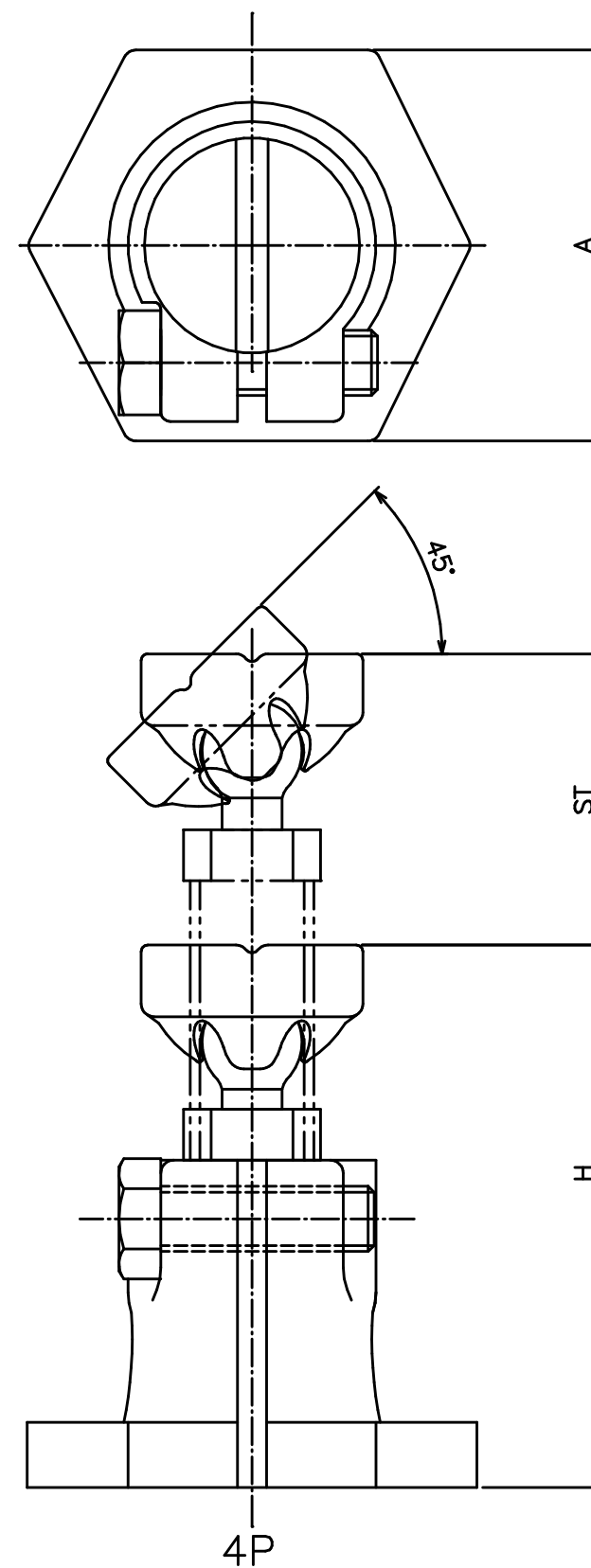
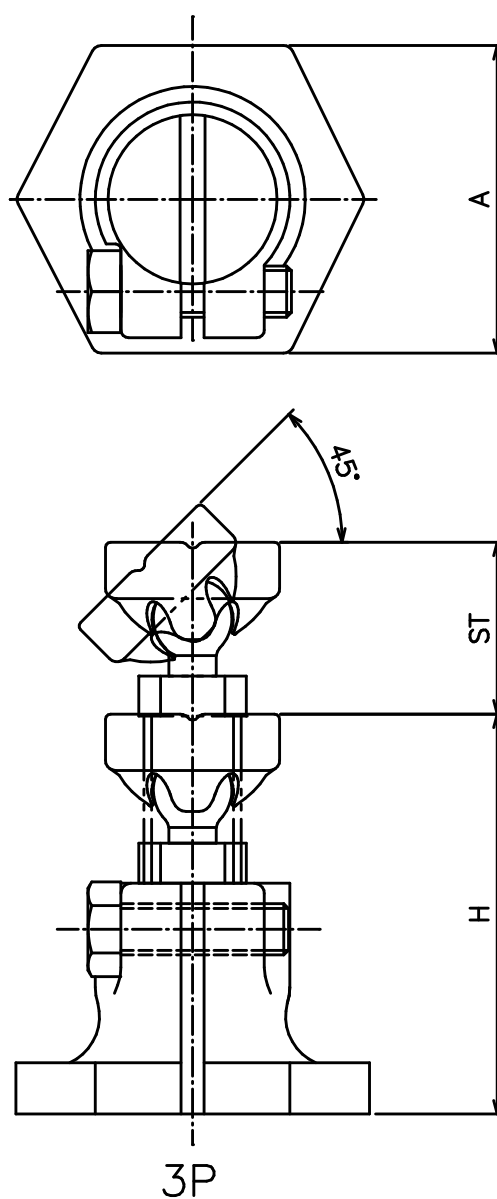
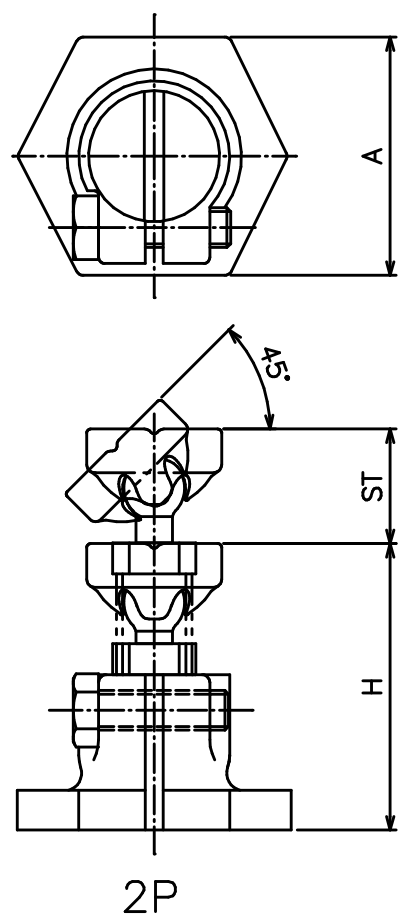
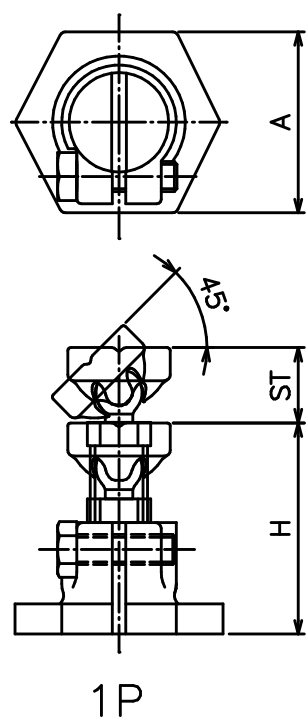


仕様					
型式	支持力 kN	最低高さ H mm	揚程 ST mm	ベース二面幅 A mm	ジャッキ質量 kg
1P	18	70	25	60	0.7
2P	36	95	38	79	1.4
3P	53	133	57	102	2.7
4P	71	190	102	137	5.5



ENERPAC 

DESCRIPTION

プレーナージャッキ

DRAWING NO.

プレーナージャッキ各種

DATE:2009年3月3日