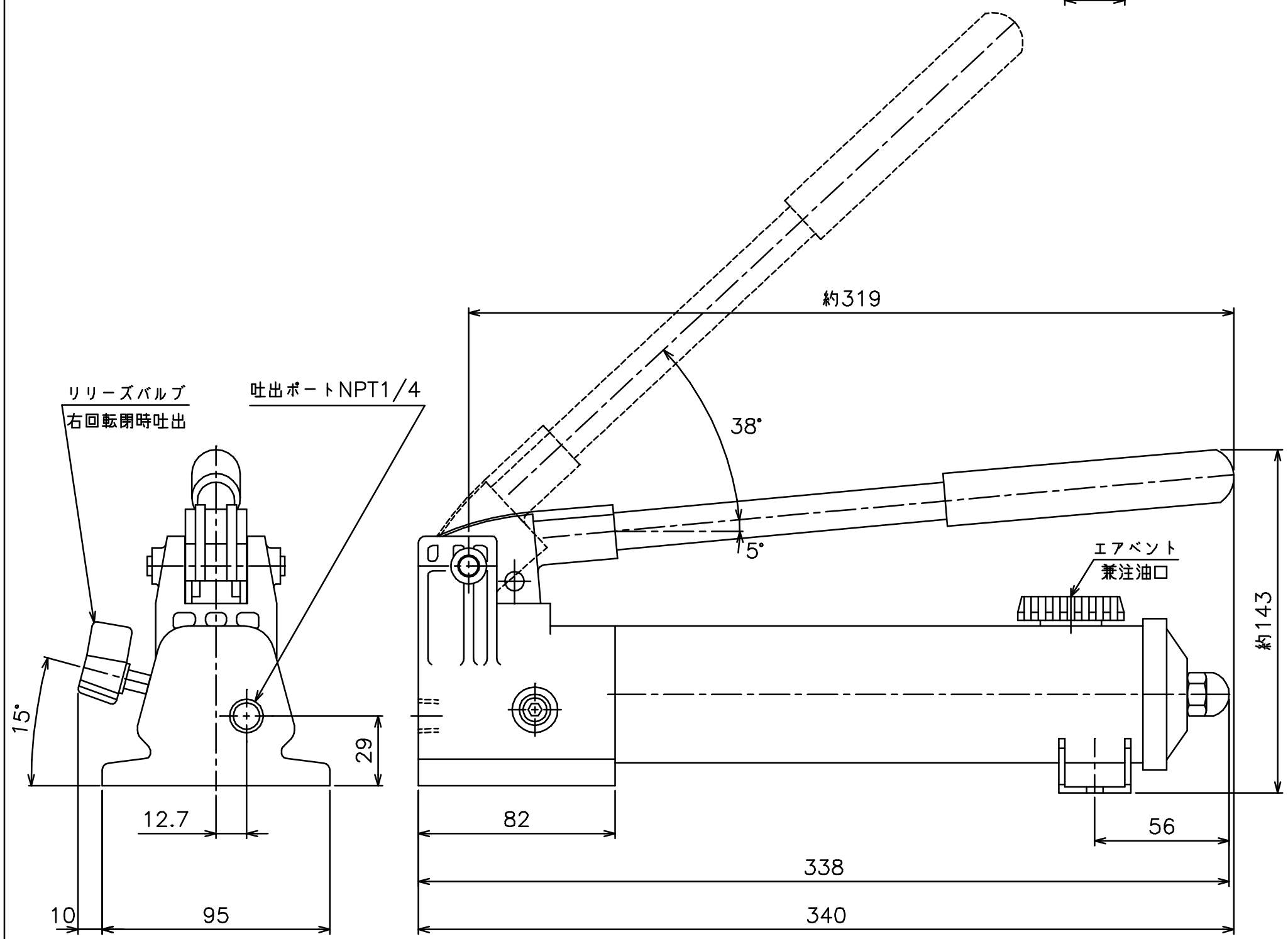
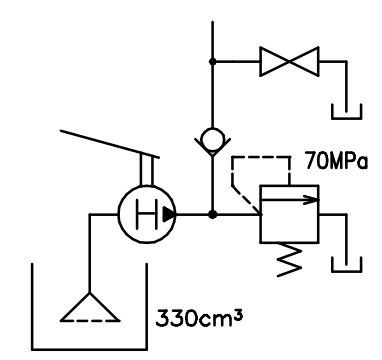


仕様	
最高吐出圧力 MPa	高压 70 低压 -
吐出量(1ストローク当り) cc	高压 0.9 低压 -
ストローク mm	12.7
有効吐出油量 cm ³	264
封入容量 cm ³	330
ハンドル操作力 N	約 370 (70MPa時)
質量 kg	約 2 (オイル含む)
油圧回路図	



DATE: 2012年8月1日

ENERPAC

DESCRIPTION
強化プラスチック製手動ポンプ

DRAWING NO.
P-141