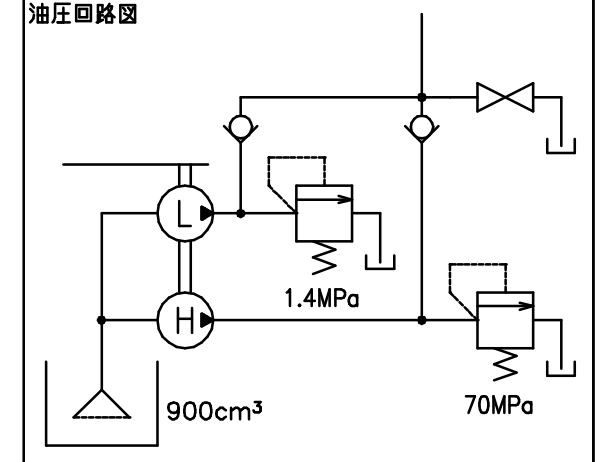


仕様	
最高吐出圧力 MPa	高圧 70 低圧 1.4
吐出量(1ストローク当り) cc	高圧 2.5 低圧 11.3
ストローク mm	25.4
有効吐出油量 cm ³	720
封入容量 cm ³	900
ハンドル操作力 N	約 500 (70MPa 時)
質量 kg	約 4 (オイル含む)



DATE: 2012年8月1日

ENERPAC

DESCRIPTION
強化プラスチック製手動ポンプ

DRAWING NO.
P-392