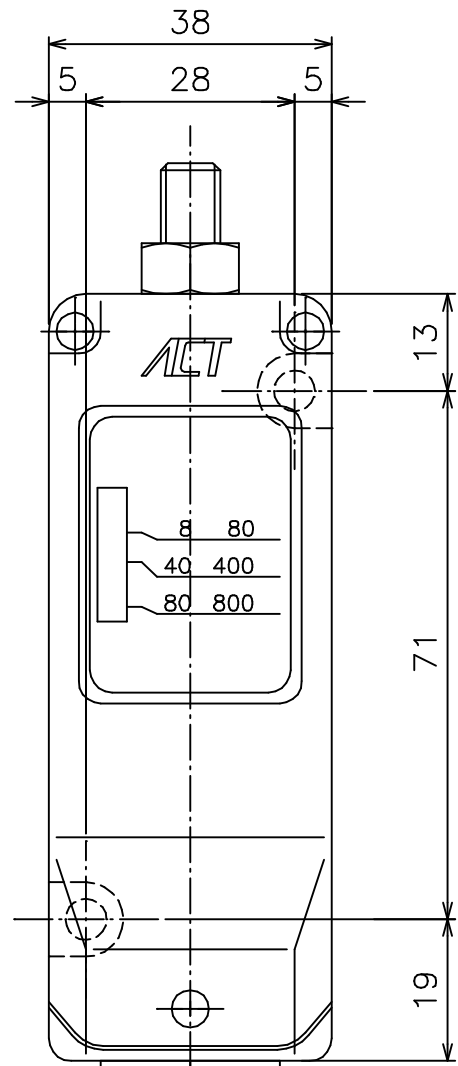


A-A 矢視



六角対辺 24

ネジ径 G1/4

六角対辺 19

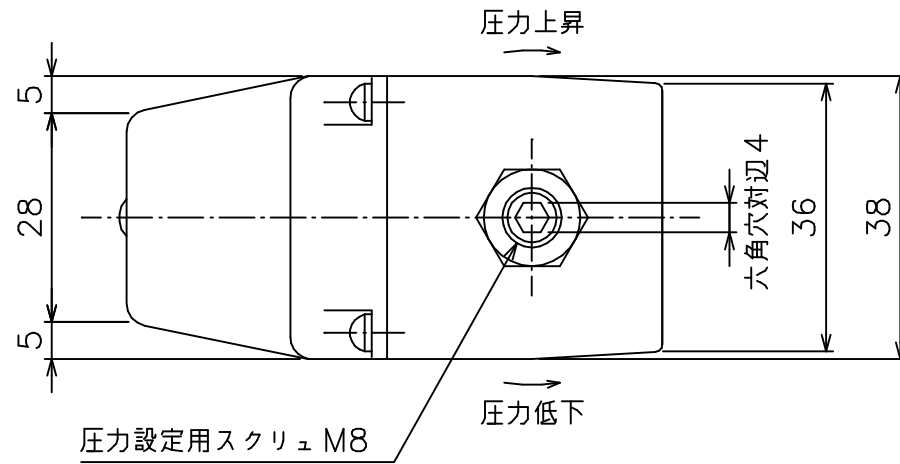
六角対辺 19

六角対辺 19

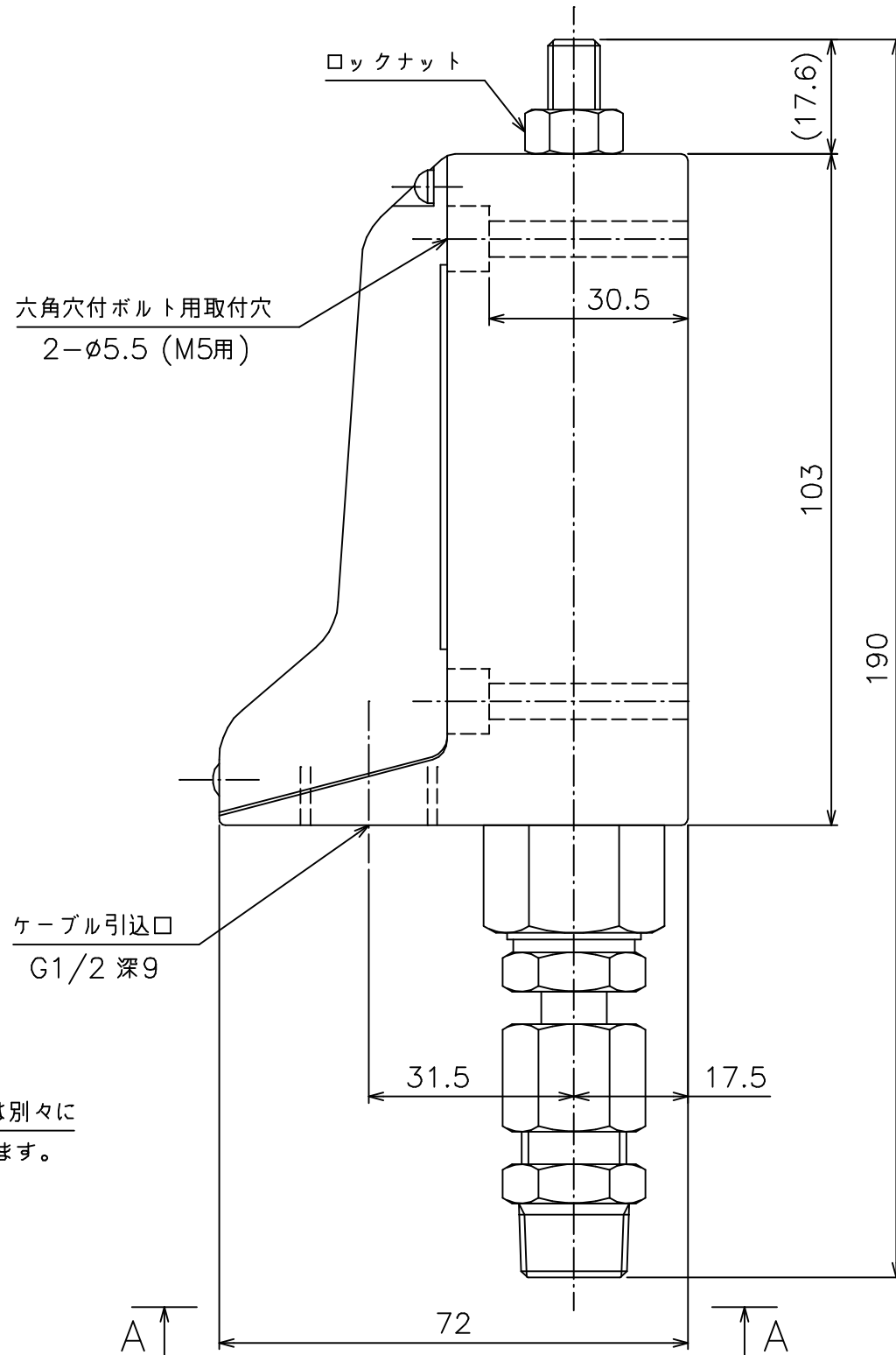
油圧接続口径

NPT3/8

この2個の部品は別々に
取外す事が出来ます。

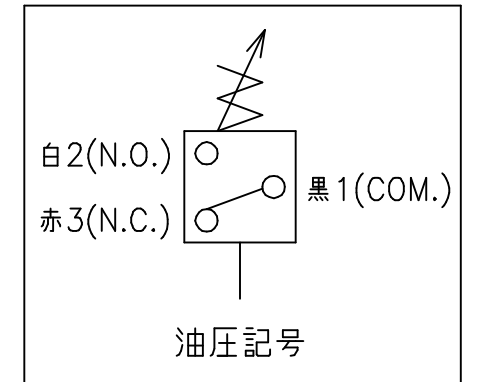


圧力設定用スクリュー M8



六角穴付ボルト用取付穴
2-φ5.5 (M5用)

ケーブル引込口
G1/2 深9



形 式	マイクロスイッチ 上限SPDT回路
使用周囲温湿度	-20~+80°C (結露ない場合)
接点許容量 (抵抗負荷)	標準形: PSCE-16,40,80 AC250V 3A DC30V 3A
	微小形: PSCE-16K,40K,80K AC125V 0.1A DC30V 0.1A
接点復帰差圧力	10%以内F.S.
再現性	±2%F.S.
使用頻度	MAX. 60回/分
構 造	IP66
圧力設定範囲	PSCE-16,16K 2~16MPa
	PSCE-40,40K 4~40MPa
	PSCE-80,80K 8~80MPa
質 量	約700g
注: PSCE-16K,40K,80Kは微小電流用です。 シーケンサやコンピュータ制御の場合に、ご使用下さい。	

DATE: 2014年9月19日

ENERPAC

DESCRIPTION
圧力スイッチ

DRAWING NO.
PSCE-16,40,80
PSCE-16K,40K,80K