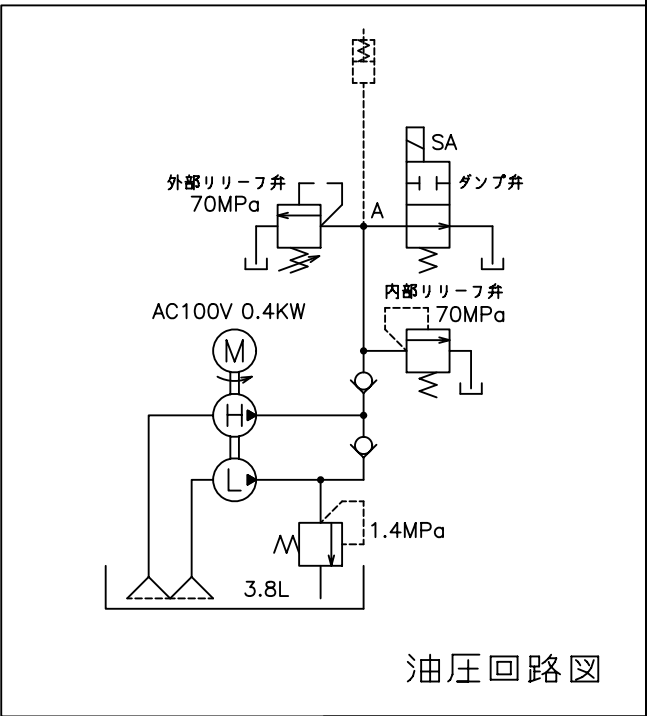
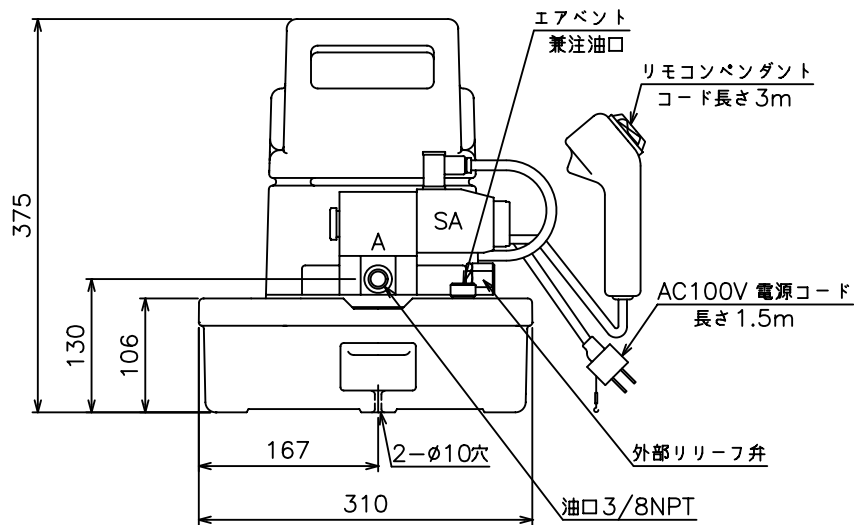
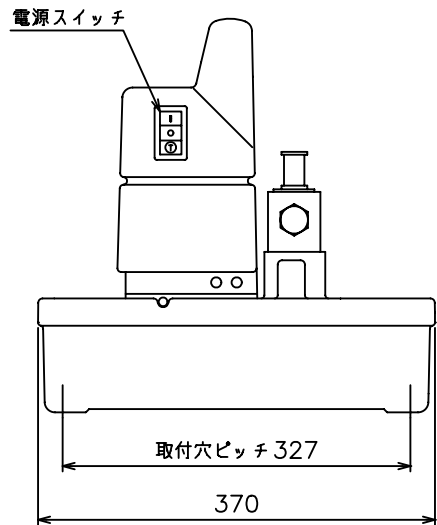
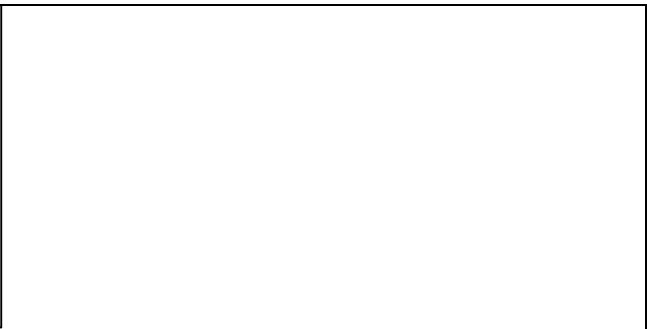
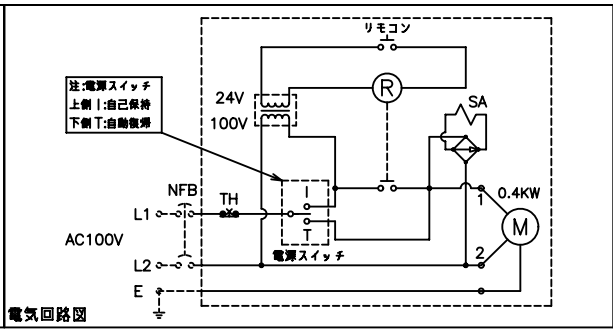
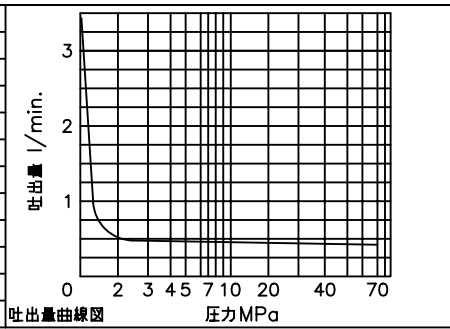


仕 様		
モータ 50/60Hz	絶縁種別形式	E種 整流子
	相数 電圧V	AC100V ±20%
	出力KW(馬力HP)	0.4(0.5)
	回転数min ⁻¹	3000
ポンプ 50/60Hz	最高吐出圧力 MPa	高压 70 低压 1.4
	吐出量 L/min.	高压 0.32 低压 3.31
	タンク 有効油量L	3.3
油量	容量 L	3.8
質量	kg	約18



ENERPAC

DESCRIPTION
整流子モータ型電動ポンプユニット

DRAWING NO.

DATE:2020年6月30日

PUD-1101B