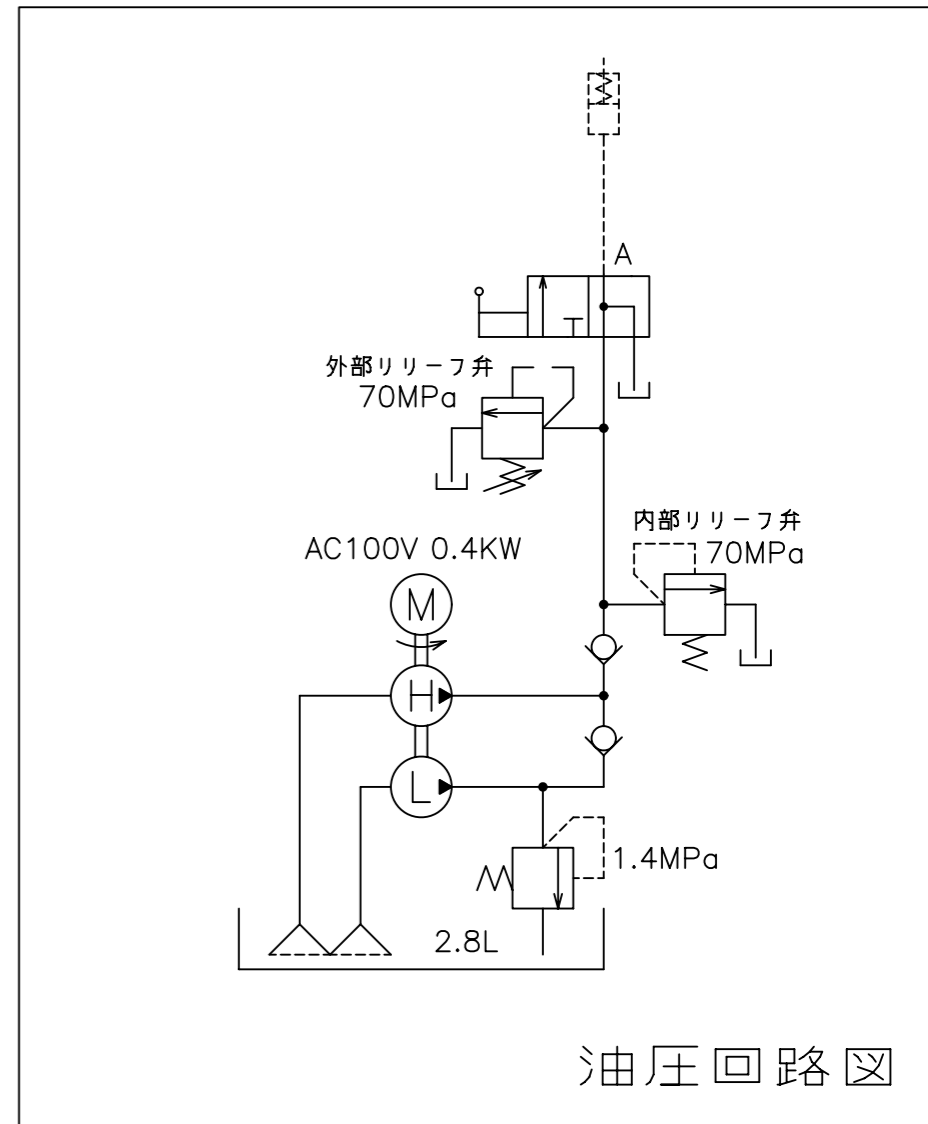
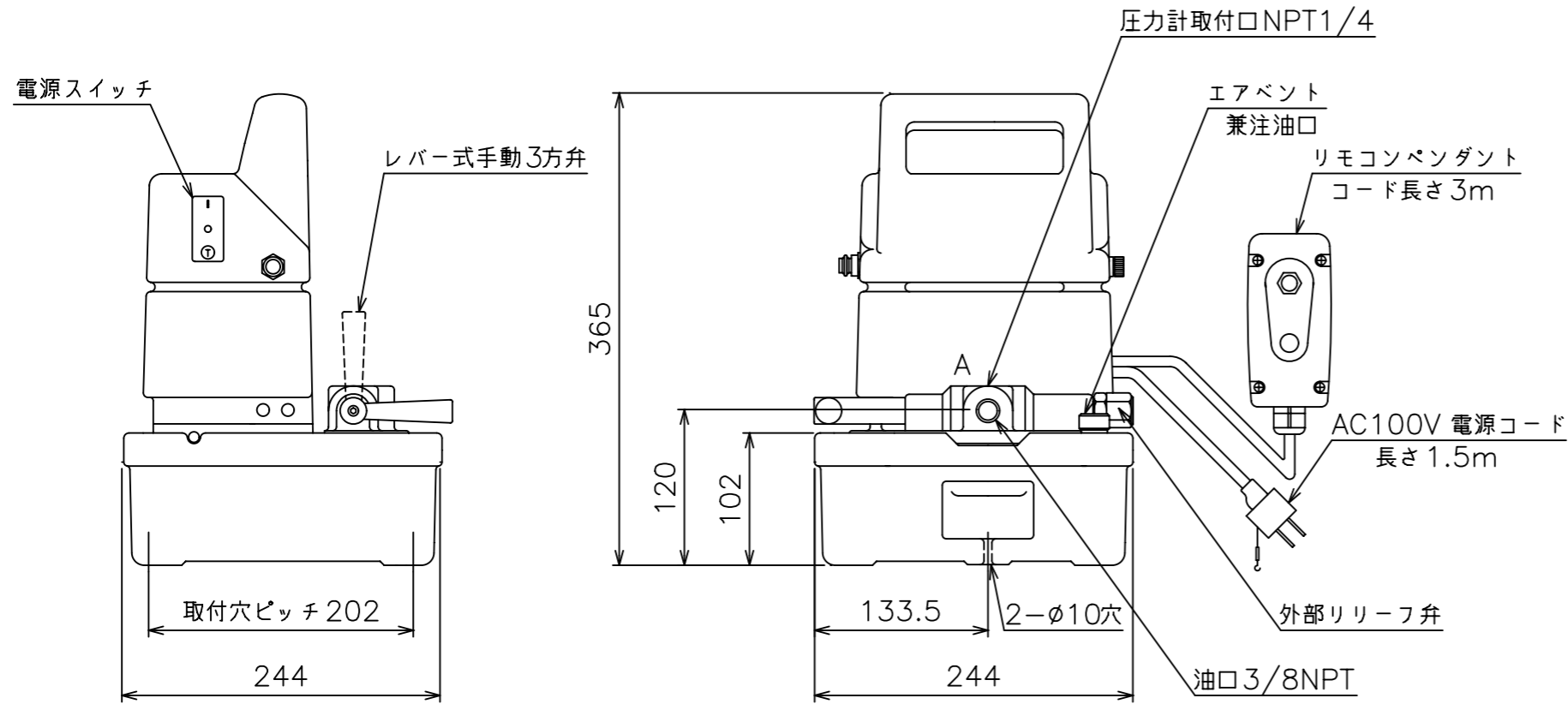
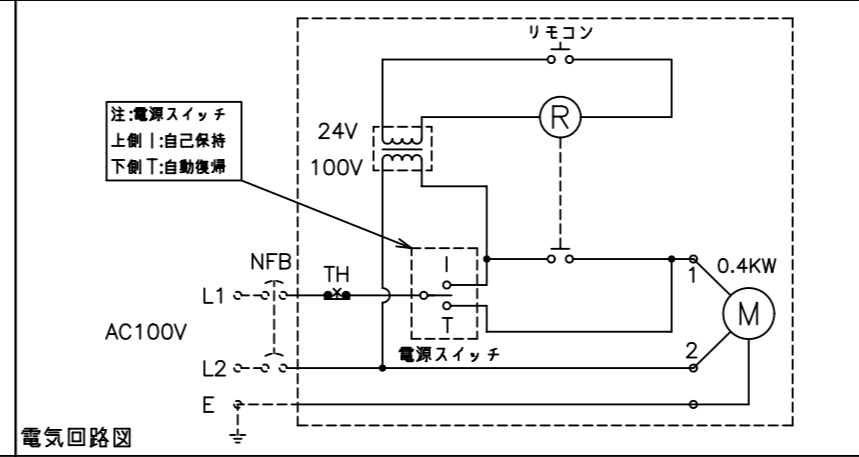
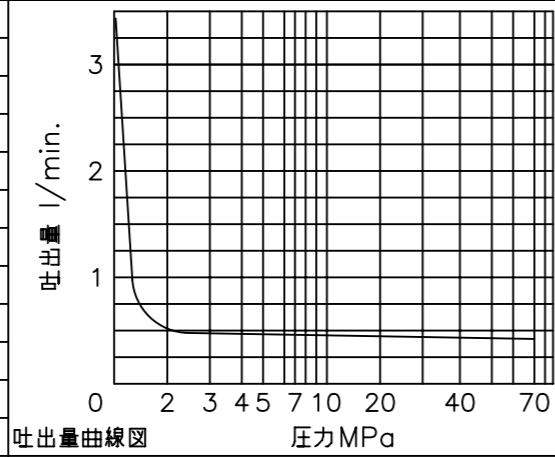


仕 様		
モータ 50/60Hz	絶縁種別形式	E種 整流子
	相数 電圧V	AC100V ±20%
	出力KW(馬力HP)	0.4(0.5)
ポンプ 50/60Hz	回転数 min <sup>-1</sup>	3000
	最高吐出圧力 MPa	高压 70 低压 1.4
	吐出量 L/min.	高压 0.32 低压 3.31
タンク	有効油量L	2
油量	容量 L	2.8
質量	kg	約12



<b>ENERPAC</b>
DESCRIPTION 整流子モータ型電動ポンプユニット
DRAWING NO. PUJ-1200B

DATE:2020年6月30日