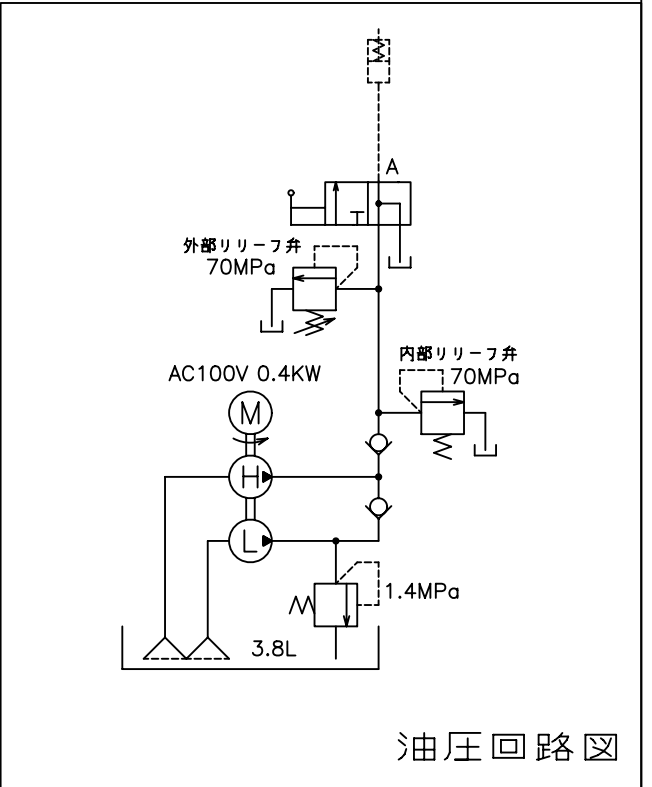
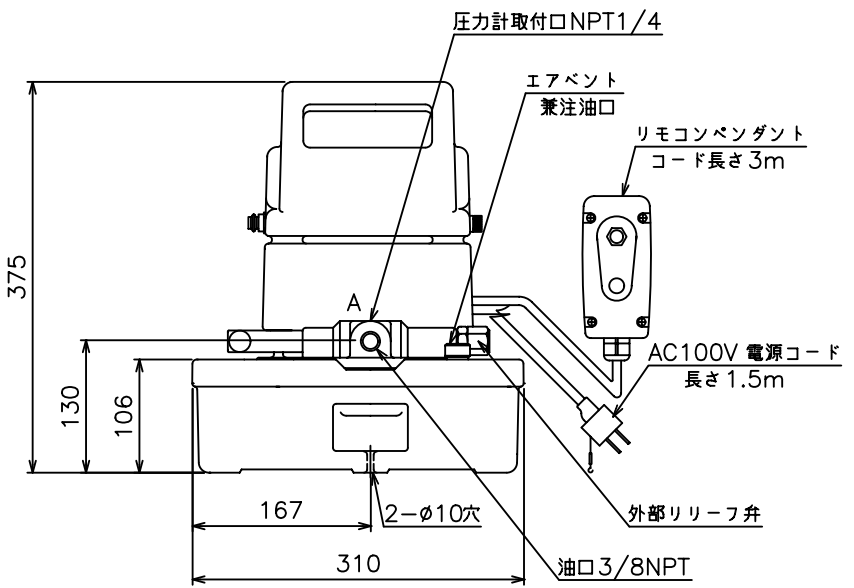
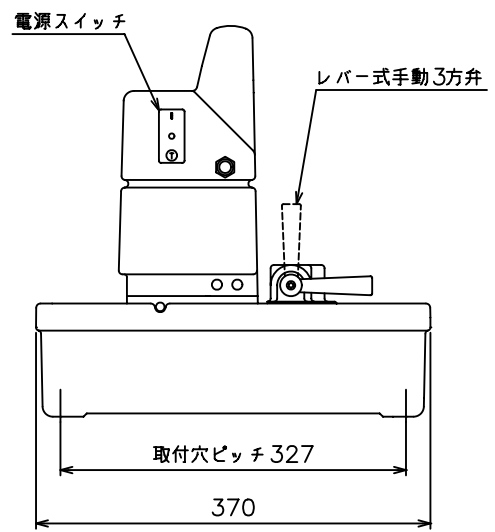
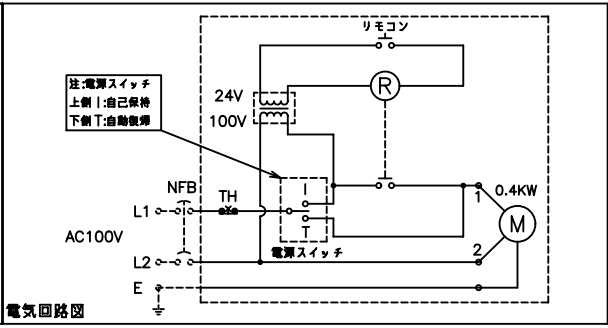
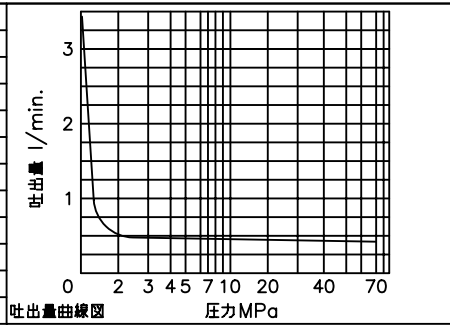


仕様		
モータ	絶縁種別形式	E種 整流子
50/60Hz	相数 電圧V	AC100V ±20%
	出力KW(馬力HP)	0.4(0.5)
	回転数 min ⁻¹	3000
ポンプ	最高吐出圧力	高圧 70
	MPa	低圧 1.4
	吐出量	高圧 0.32
	L/min.	低圧 3.31
タンク	有効油量L	3.3
	油量	容量 L
質量	kg	約18



ENERPAC

DESCRIPTION
整流子モータ型電動ポンプユニット

DRAWING NO.
PUJ-1201B

DATE:2020年6月30日