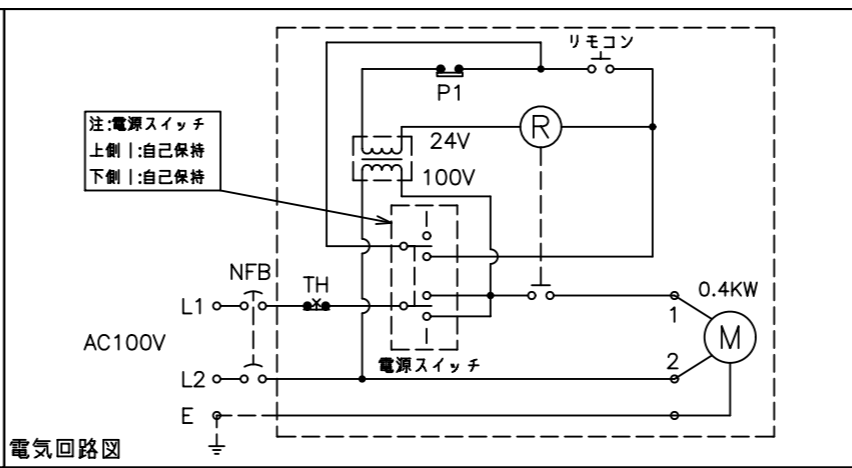
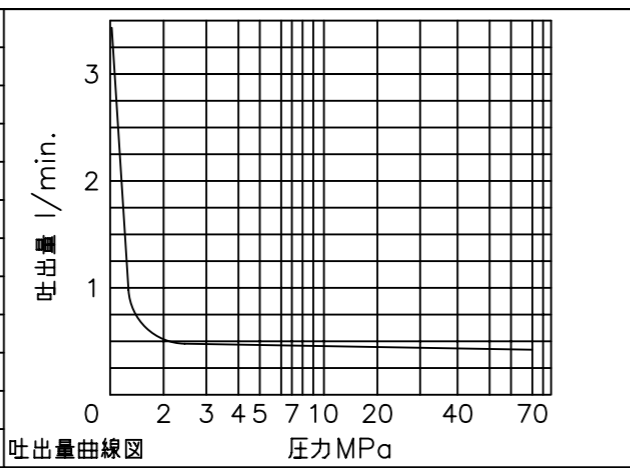
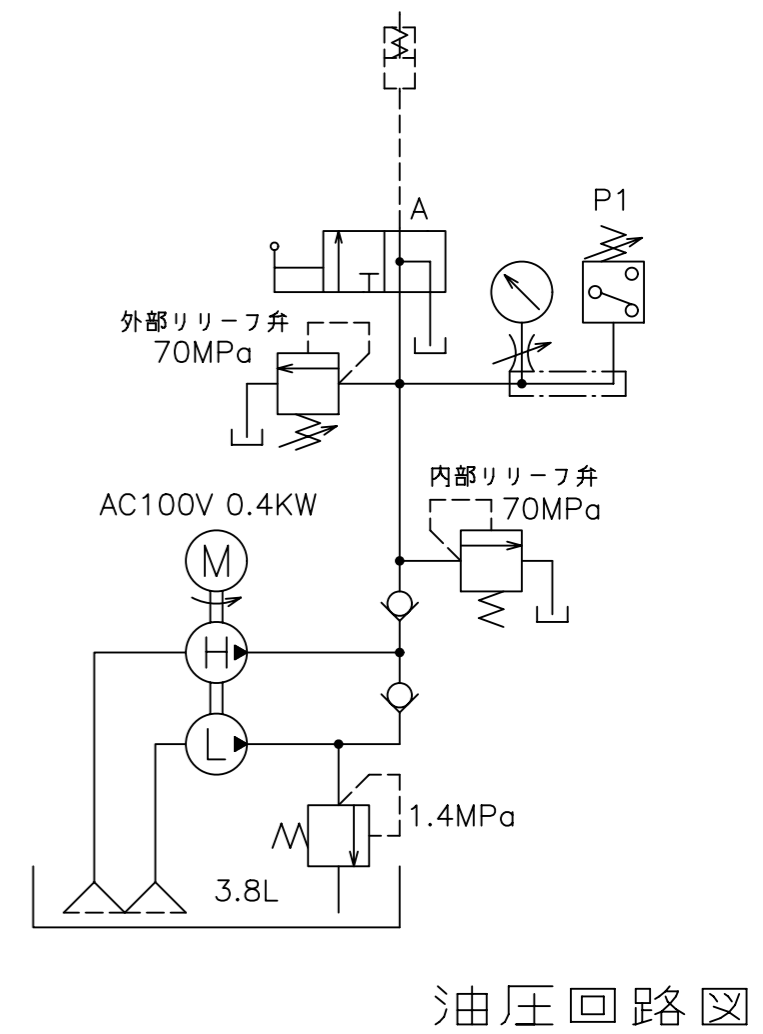
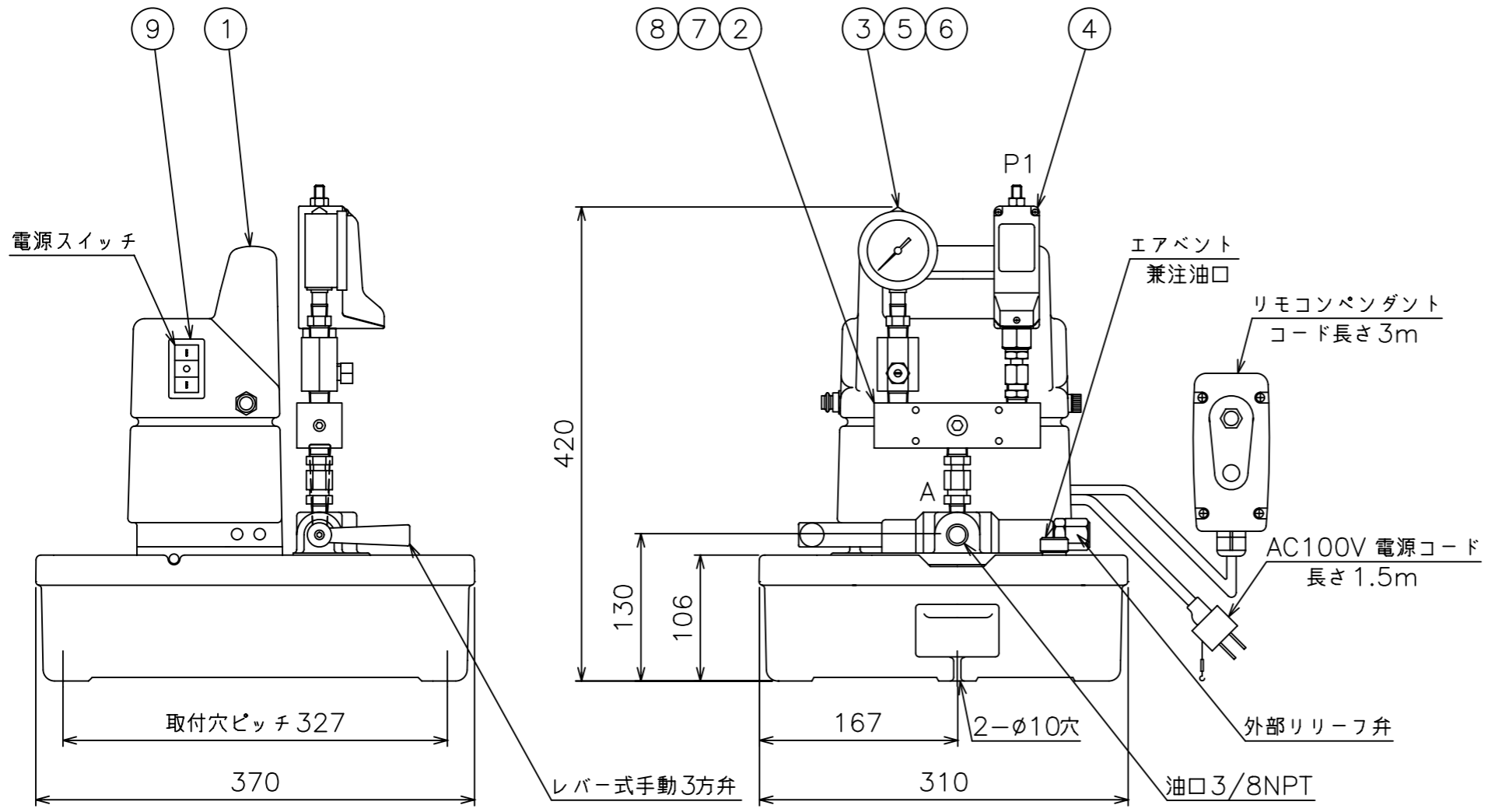


仕様		
モータ 50/60Hz	絶縁種別形式	E種 整流子
	相数 電圧V	AC100V ±20%
	出力KW(馬力HP)	0.4(0.5)
	回転数 min <sup>-1</sup>	3000
ポンプ 50/60Hz	最高吐出圧力 MPa	高圧 70 低圧 1.4
	吐出量 L/min.	高圧 0.32 低圧 3.31
	有効油量L	3.3
タンク	容量 L	3.8
質量	kg	約18



PARTS LIST			
ITEM	PART NUMBER	NO. REQ	DESCRIPTION
1	PUJ-1201B	1	電動ポンプ
2	B-2N	1	2方ブランチ
3	GP-100MG-60	1	グリセリン入圧力計
4	PSCE-80	1	圧カスイッチ
5	V-10T	1	ダンパー弁
6	FZ-1630	1	ブッシング(CJ657.032)
7	FZ-17-10-1/4	1	喰込コネクタ
8	P-PSTD10NPT3/8	1	喰込スタット
9	EST0413.604	1	スイッチ(8951K233)



注意事項:電源スイッチを下側に切換えると圧力復帰回路になります。その際に、圧カスイッチ設定圧力をリリーフ弁設定圧力付近にするとハンチング(モータ起動停止繰り返し)が起こる可能性があります。従って圧カスイッチ設定圧力をリリーフ弁設定圧力より低く設定し、ハンチングを防止して下さい。

**ENERPAC**

DESCRIPTION  
整流子モータ型電動ポンプユニット

DRAWING NO.  
PUJS-1201B

DATE:2020年6月30日