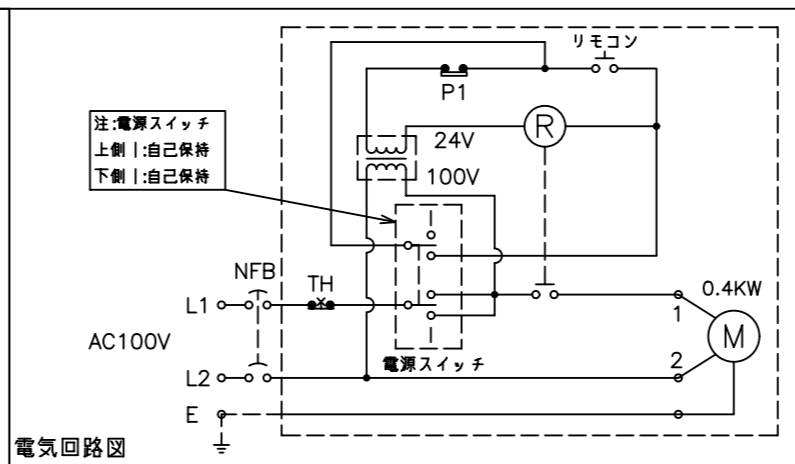
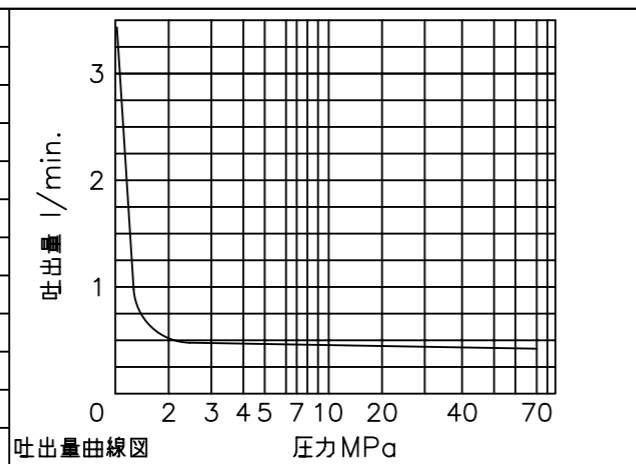
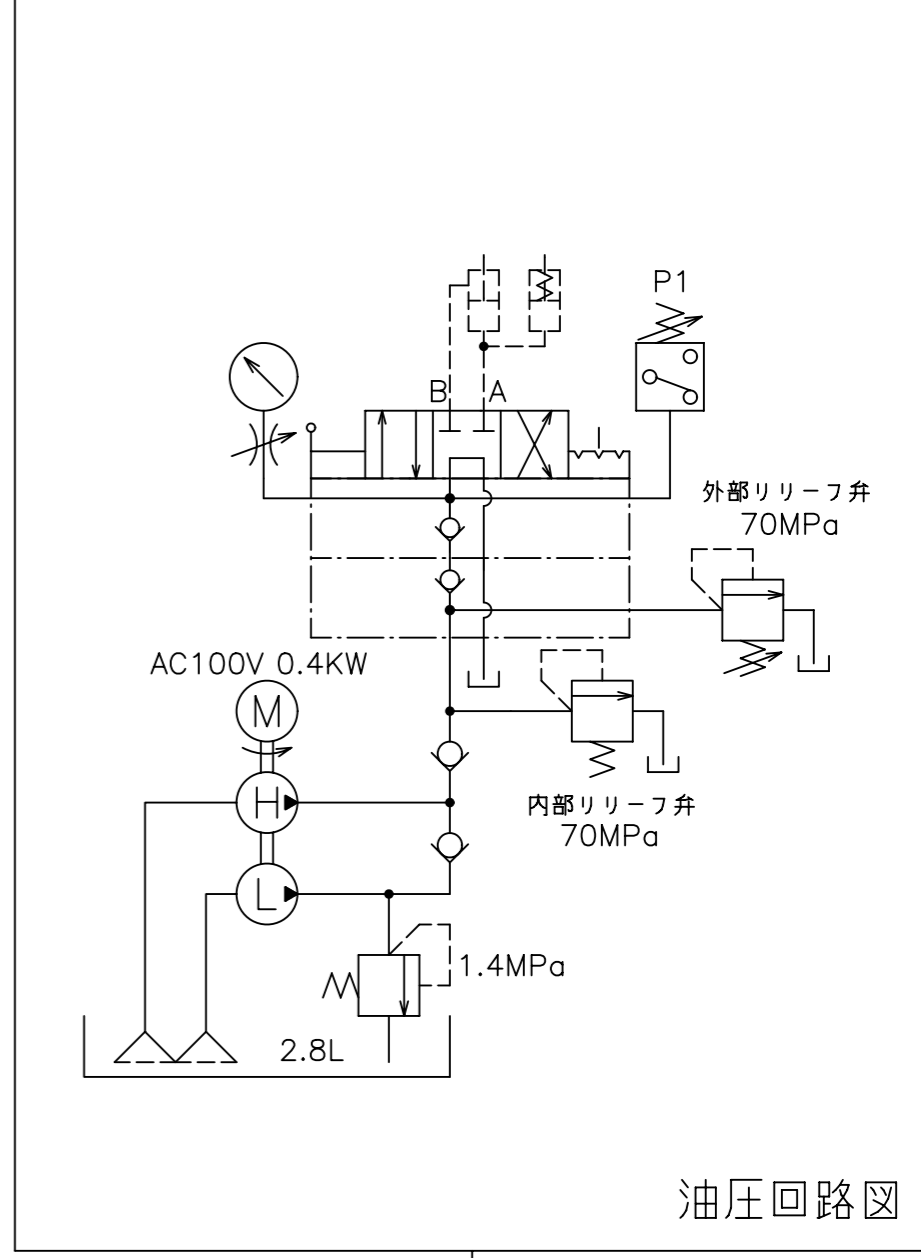
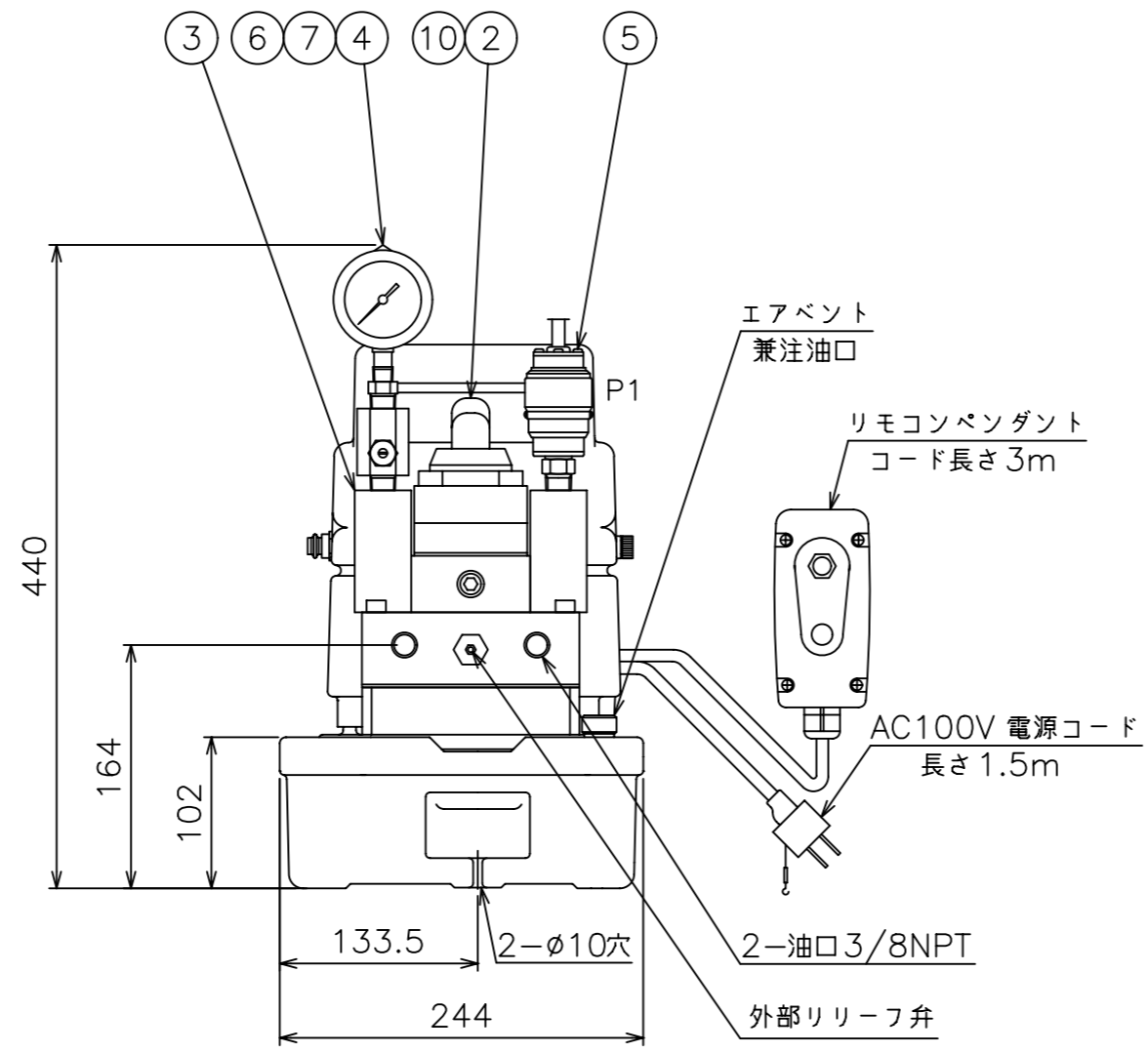
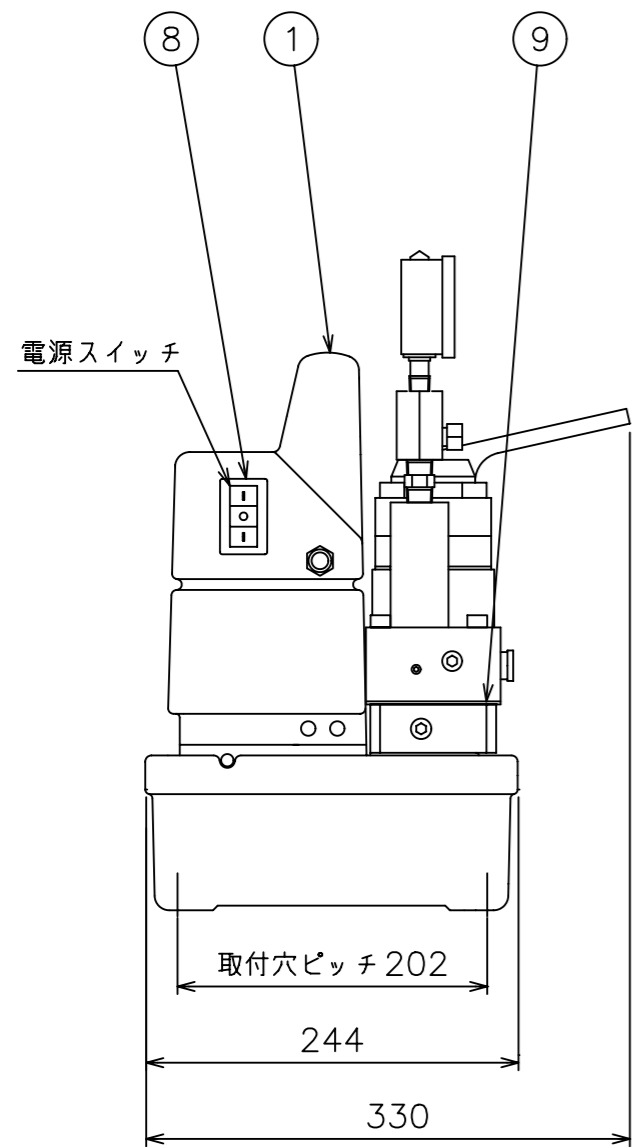


仕様		
モータ 50/60Hz	絶縁種別形式	E種 整流子
	相数 電圧V	AC100V ±20%
	出力KW(馬力HP)	0.4(0.5)
ポンプ 50/60Hz	回転数 min <sup>-1</sup>	3000
	最高吐出圧力	高压 70 低压 1.4
	吐出量 L/min.	高压 0.32 低压 3.31
タンク	有効油量L	2
油量	容量 L	2.8
	質量 kg	約21



PARTS LIST			
ITEM	PART NUMBER	NO. REQ.	DESCRIPTION
1	PUJ-1400B	1	電動ポンプ
2	VM-43	1	手動4方弁(外部リリーフ弁付)
3	GAVM-34-RB1	1	ゲージブロック
4	GP-100MG-60	1	グリセリン入圧力計
5	PSP-70M	1	圧カスイッチ
6	V-10T	1	ダンパー弁
7	FZ-1630	1	ブッシング(CJ657.032)
8	EST0413.604	1	スイッチ(8951K233)
9	DC9356037APJ	1	ガスケット(NBR 90°厚さ:t2)
10	CB10-100	4	キャップスクリュ(M10x100)



**ENERPAC**

DESCRIPTION  
整流子モータ型電動ポンプユニット

DRAWING NO.  
PUJS-1400BR

DATE:2020年6月30日