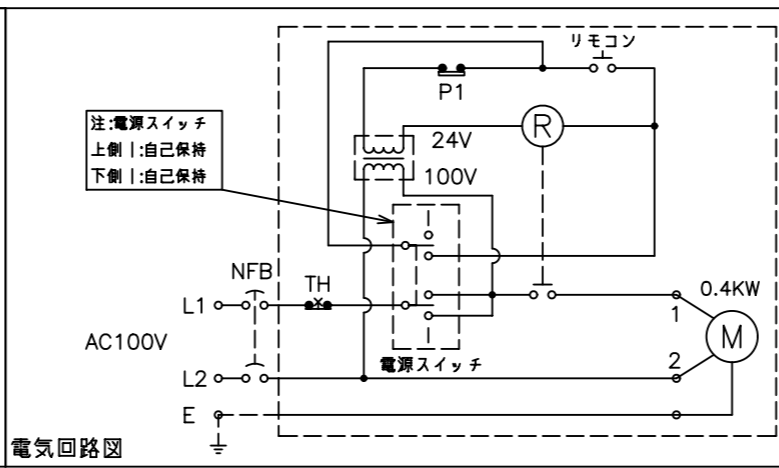
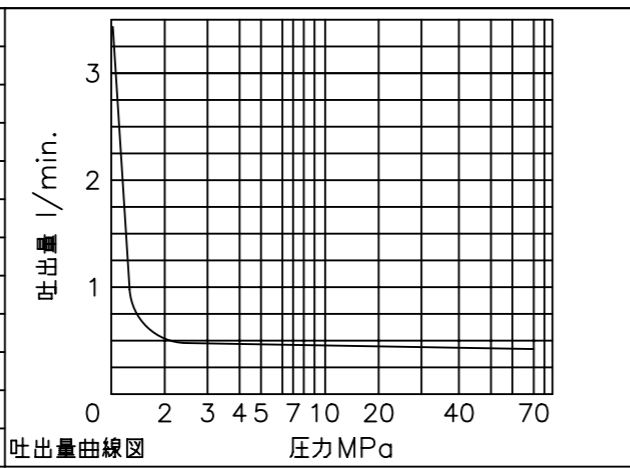
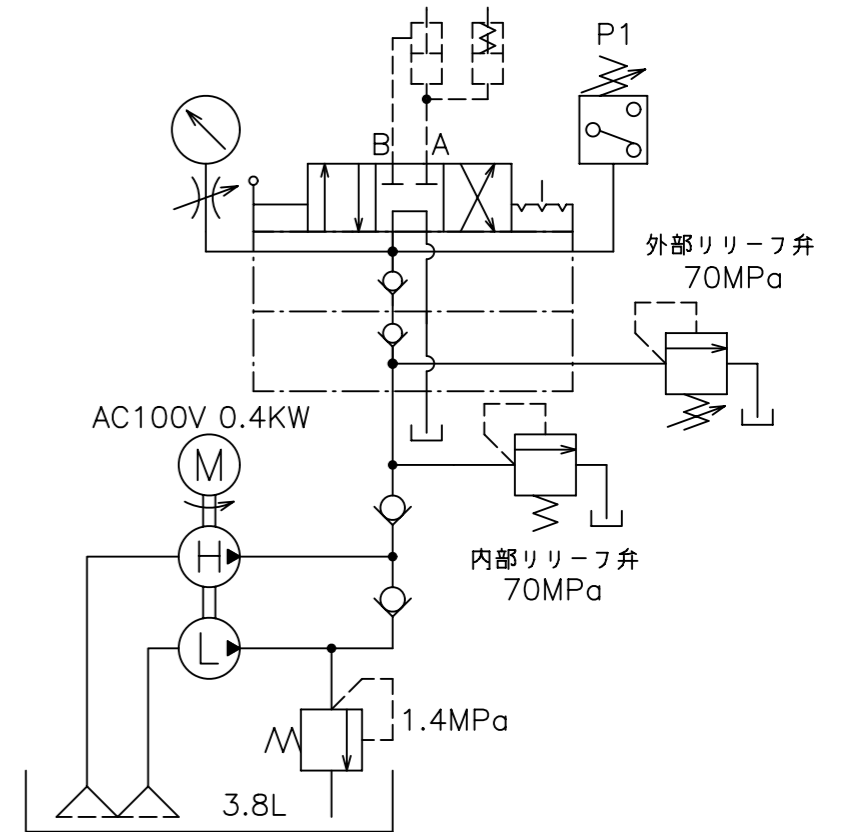
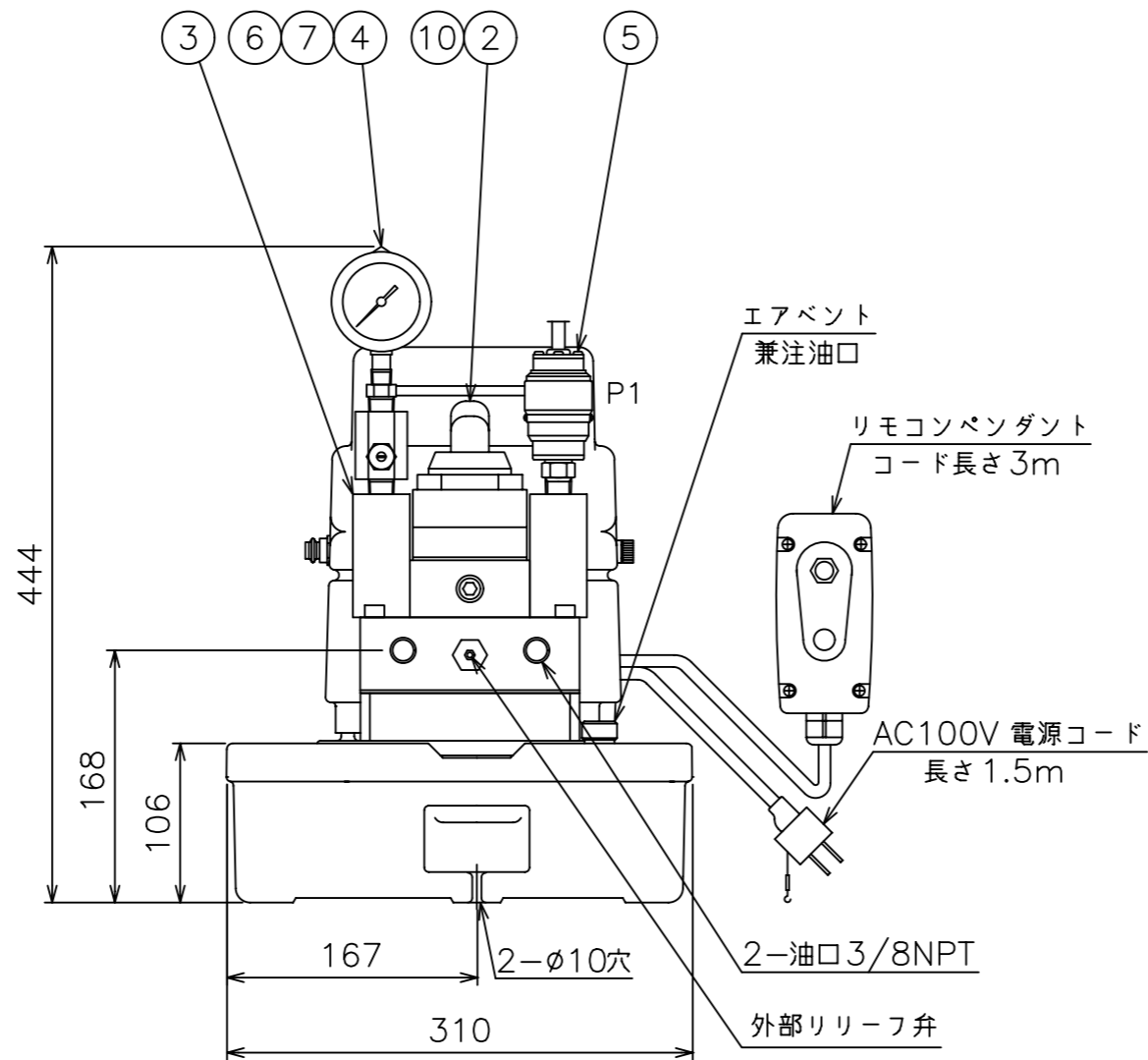
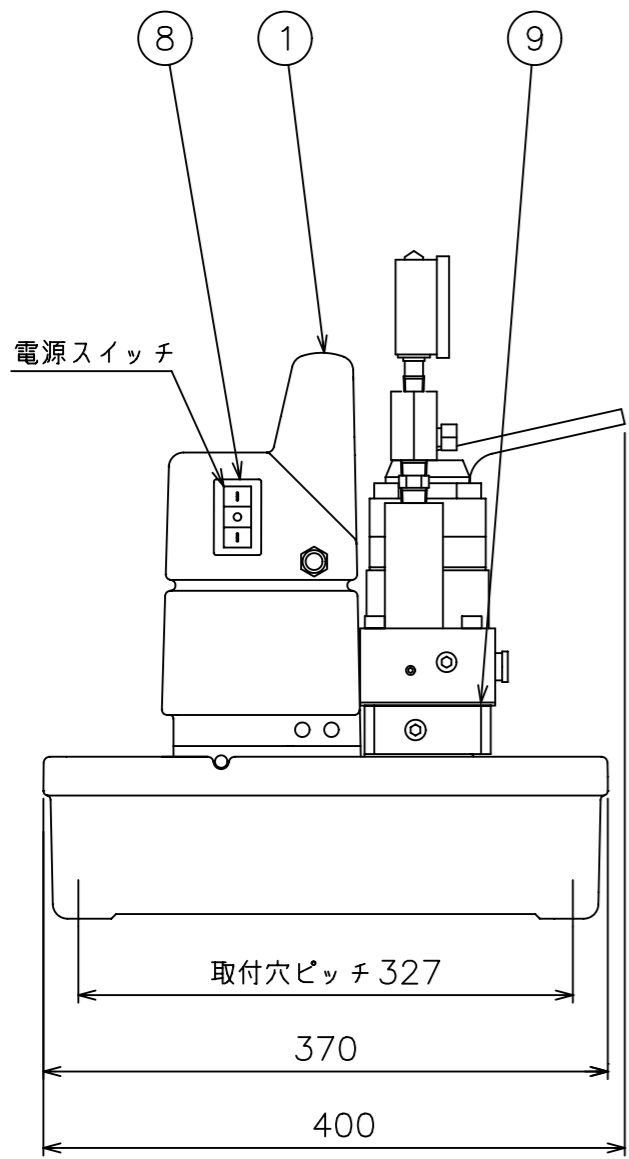


| 仕様 | | |
|----------------|-----------------------|--------------------|
| モータ 50/60Hz | 絶縁種別形式 | E種 整流子 |
| | 相数 電圧V | AC100V ±20% |
| | 出力KW(馬力HP) | 0.4(0.5) |
| | 回転数 min ⁻¹ | 3000 |
| ポンプ 50/60Hz | 最高吐出圧力 | 高圧 70 |
| | MPa | 低圧 1.4 |
| | 吐出量 L/min. | 高圧 0.32 低圧 3.31 |
| タンク | 有効油量L | 3.3 |
| 油量 | 容量 L | 3.8 |
| 質量 | kg | 約26 |



| PARTS LIST | | | |
|------------|--------------|---------|---------------------|
| ITEM | PART NUMBER | NO. REQ | DESCRIPTION |
| 1 | PUJ-1401B | 1 | 電動ポンプ |
| 2 | VM-43 | 1 | 手動4方弁(外部リリーフ弁付) |
| 3 | GAVM-34-RB1 | 1 | ゲージブロック |
| 4 | GP-100MG-60 | 1 | グリセリン入圧力計 |
| 5 | PSP-70M | 1 | 圧カスイッチ |
| 6 | V-10T | 1 | ダンパー弁 |
| 7 | FZ-1630 | 1 | ブッシング(CJ657.032) |
| 8 | EST0413.604 | 1 | スイッチ(8951K233) |
| 9 | DC9356037APJ | 1 | ガスケット(NBR 90°厚さ:t2) |
| 10 | CB10-100 | 4 | キャップスクリュ(M10x100) |



油圧回路図

ENERPAC

DESCRIPTION
整流子モータ型電動ポンプユニット

DRAWING NO.
PUJS-1401BR

DATE:2020年6月30日