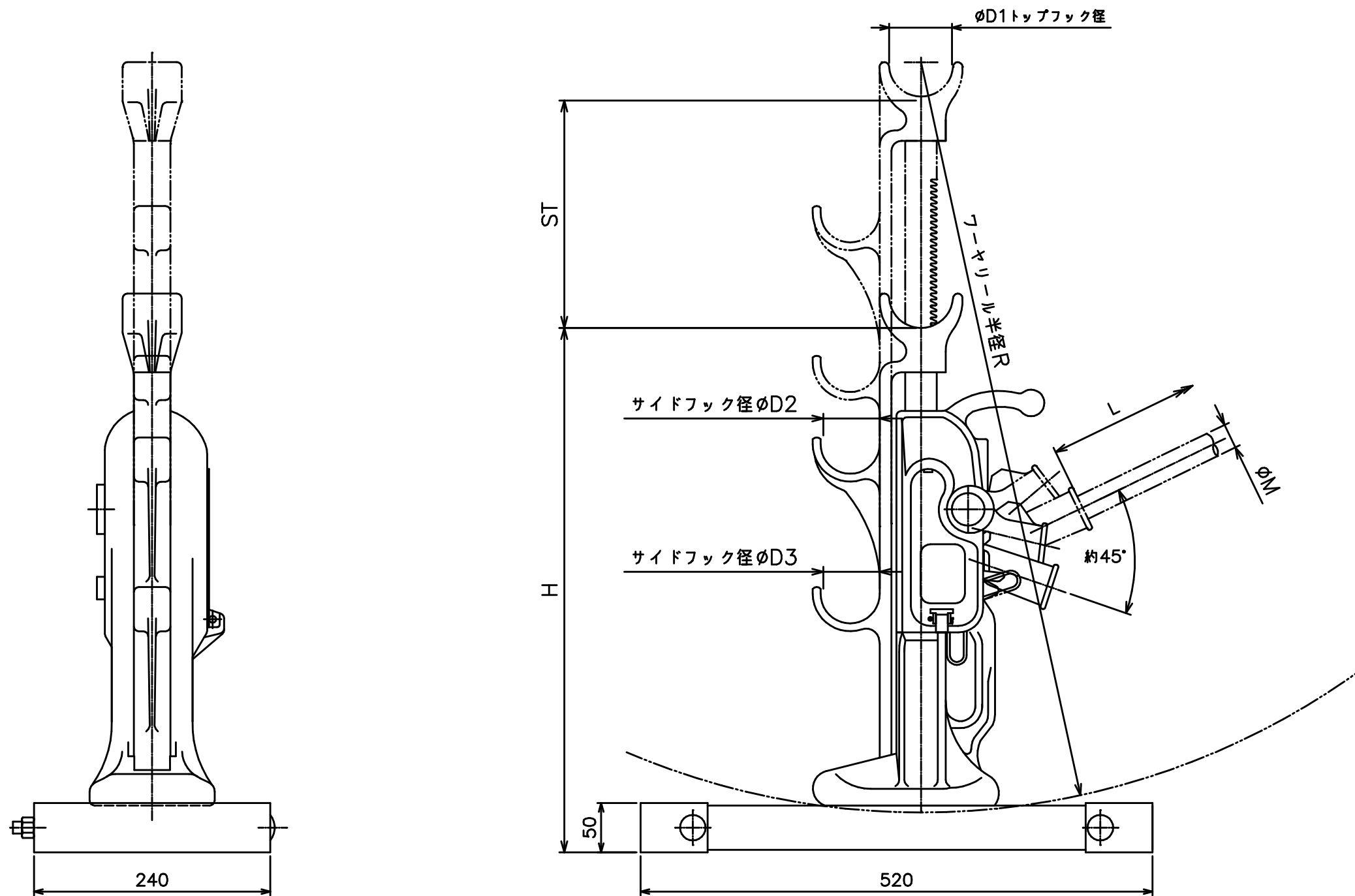


型式		仕様															
		フック位置別能力kN		最大ハンドル 操作力 N	揚 程 ST mm	リール半径 R mm	トップフック 高さ mm	ジャッキ質量 kg	ハンドル棒(別売)			フック数	トップフック				
		サイドフック	トップフック						型 式	φM径×長さL mm	質量 kg		軸径φD1 mm	軸径φD2 mm	軸径φD3 mm	軸径φD4 mm	軸径φD5 mm
320B		44	89	1423	254	254~762	533	23.2	10640	φ25.4×914	3.6	3	64	51	51	-	-
321B					305	254~1219	876	58.2				5	89	76	60	60	60
A1029-R		89	178	1957					10665	φ32×1524	7.7	3	76	60	60	-	-
A1029-L					205	457~1067	791	39.1				3	76	60	60	-	-



DATE:2009年3月3日

**ENERPAC**

DESCRIPTION

リールジャッキ

DRAWING NO.

リールジャッキ各種