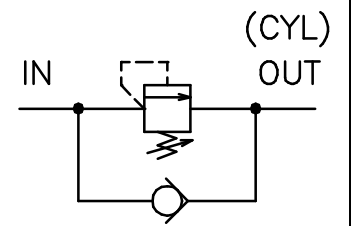
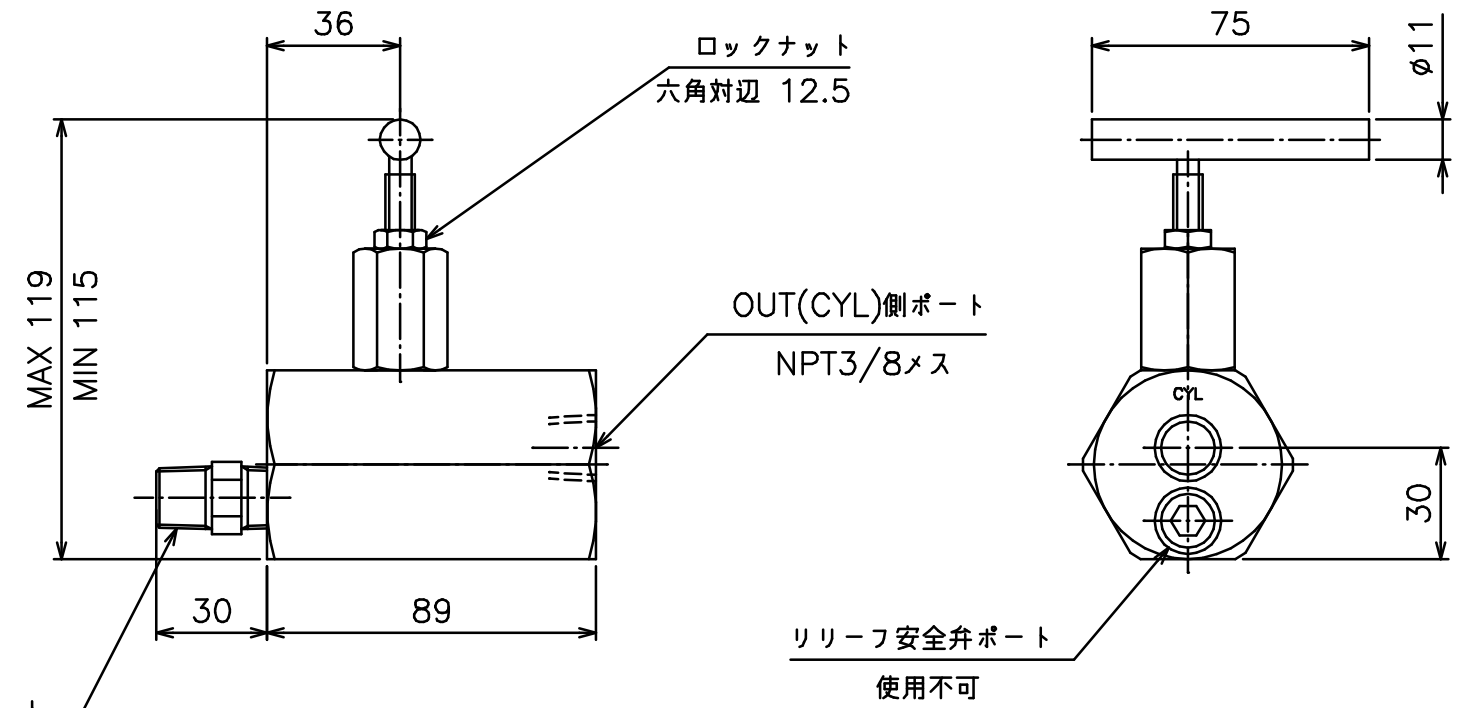
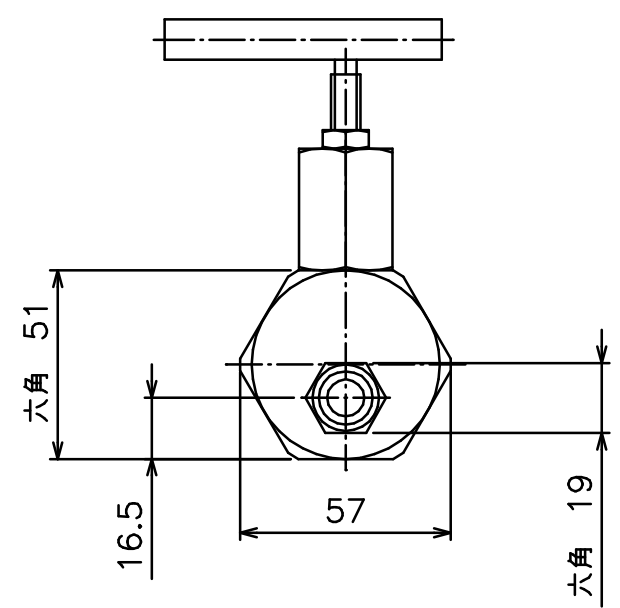
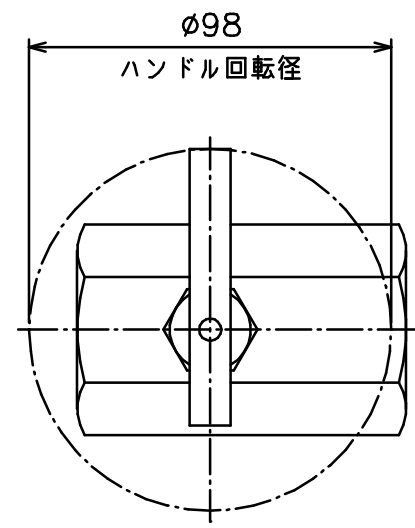


仕様	
最高使用圧力MPa	70
許容流量L/min.	6
質量kg	1.7



油圧記号



IN側ポート
NPT3/8オス

※継手ニップルは外す事が出来ます。
外した場合のポートはNPT3/8メスです。

ENERPAC

DESCRIPTION
シーケンスバルブ

DRAWING NO.
V-161

DATE: 2010年11月24日