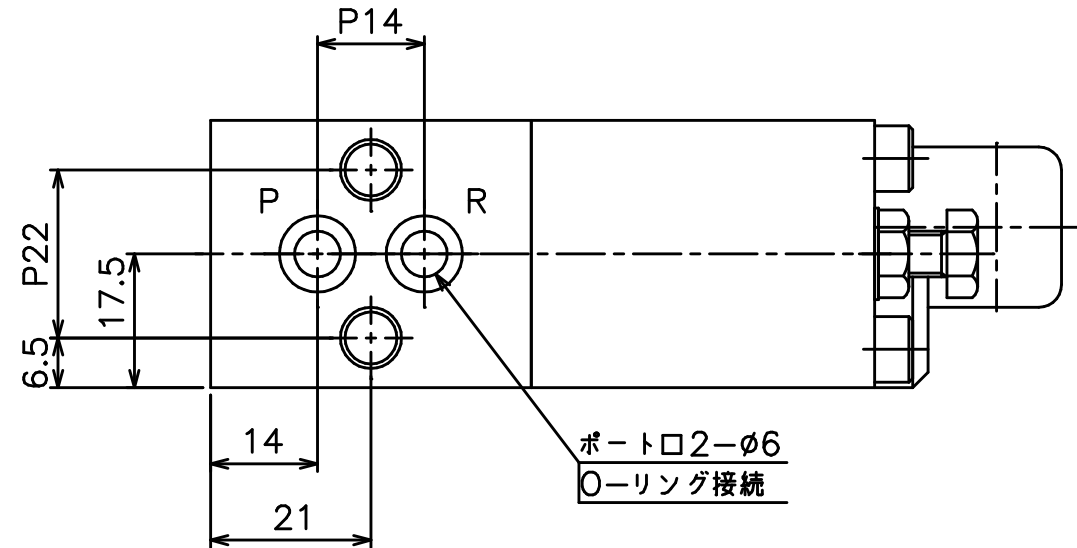
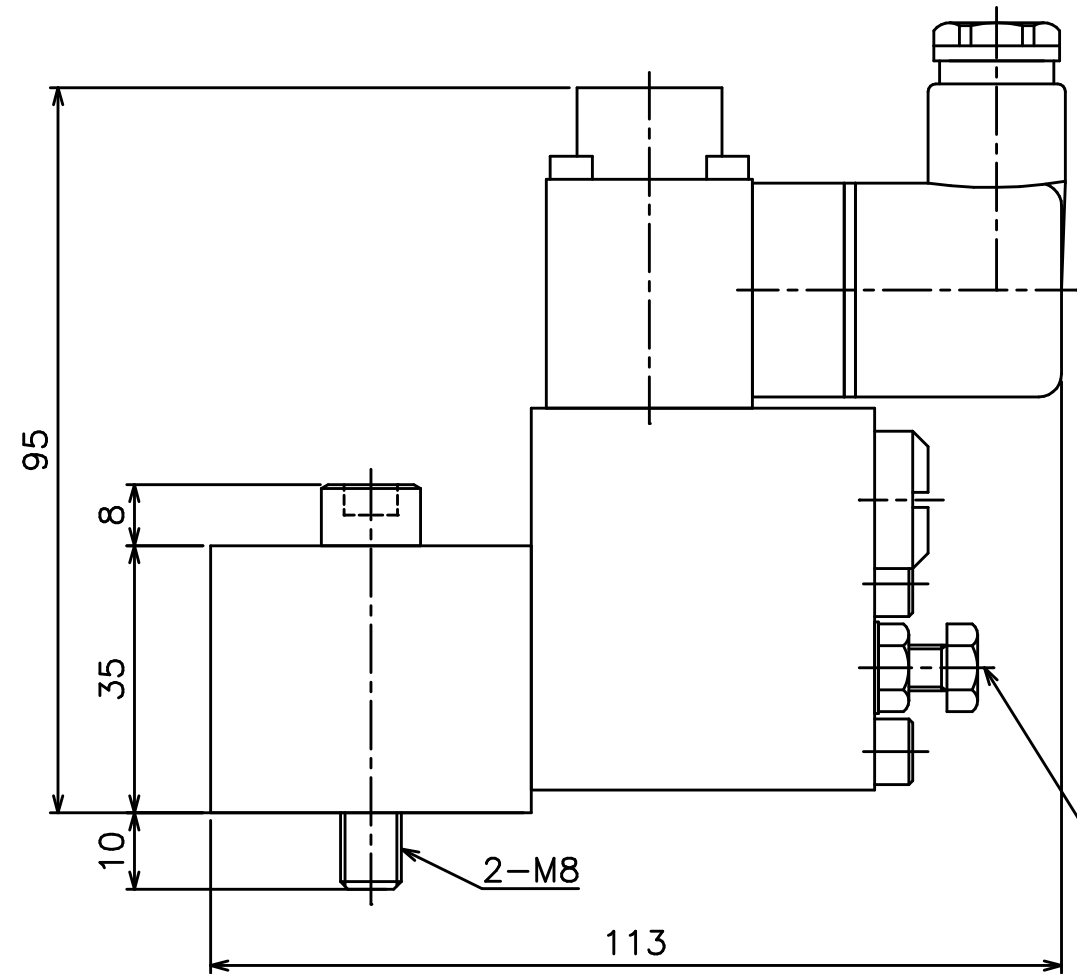
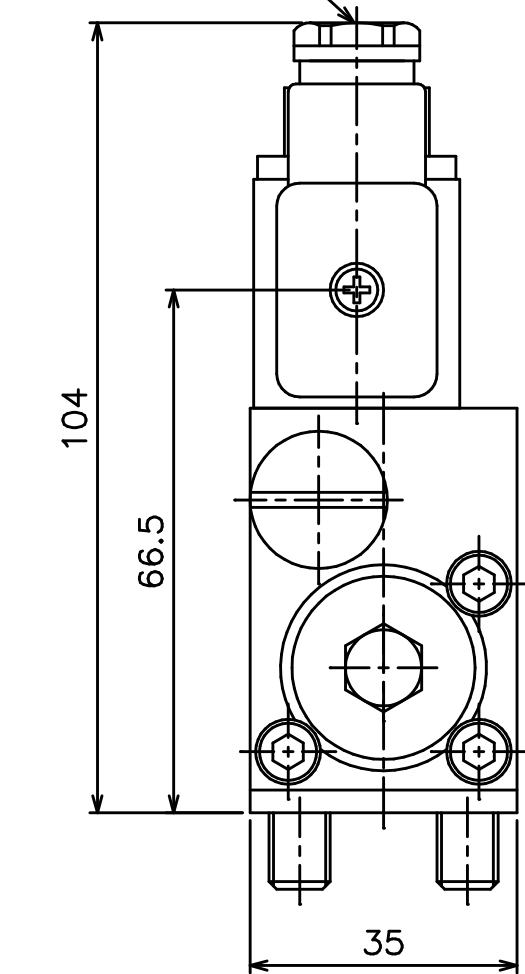


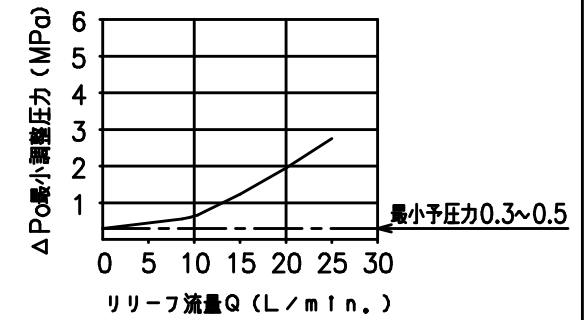
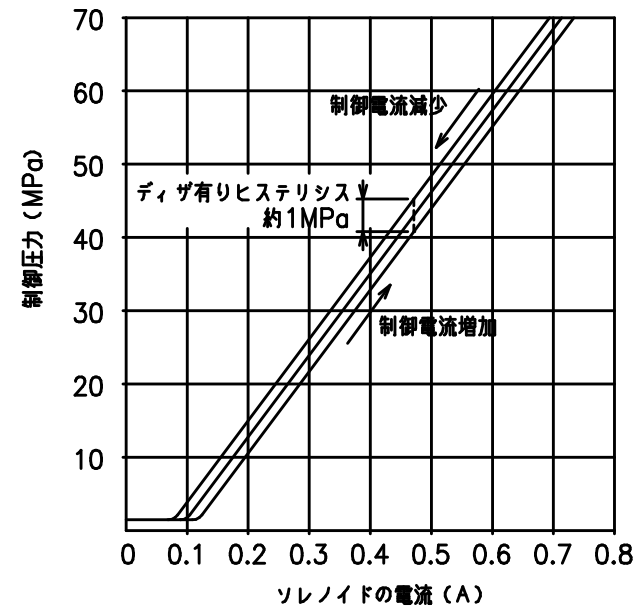
配線接続コネクタ(保護方式IP65)



ポート口2-φ6
O-リング接続



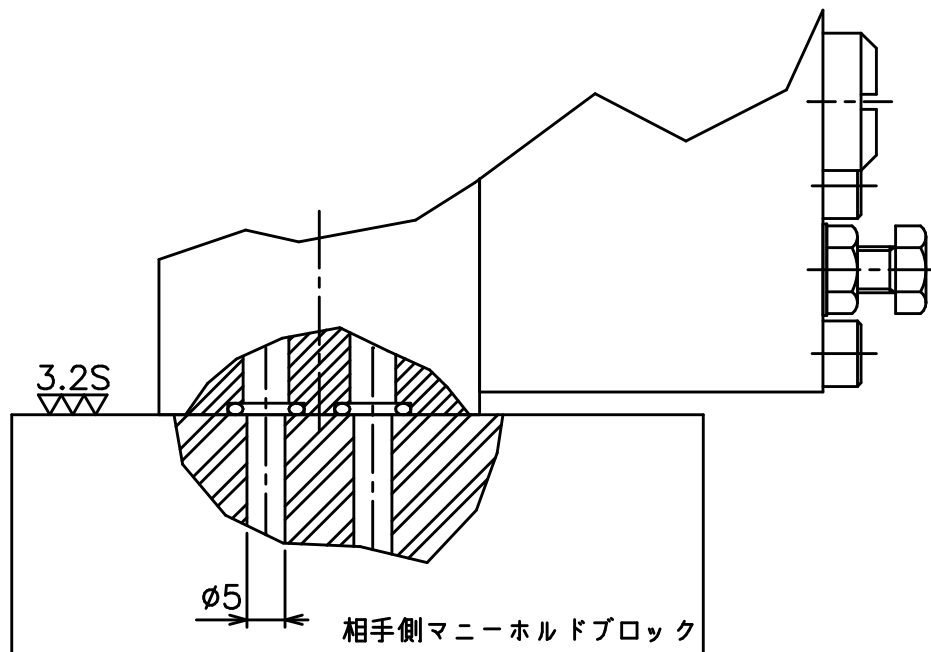
最低制御圧力調整ネジ



仕様表

定格流量(L/min.)	16
最小リリーフ流量(L/min.)	0.5
圧力制御範囲(MPa)	1.5~70
定格電圧(DC.V)	24
定格電流(mA)	700
コイル抵抗(Ω)	24±5%
ヒステリシス(%)	2
デューティ比(%)	100(周囲温度50℃以下)
ドレーン許容背圧(MPa)	0.2以下
作動油(ISO規格)	VG10~68
周囲使用温度(℃)	0~50
作動油使用温度(℃)	0~55
ディザ周波数(Hz)	60~150
ディザ振幅電流(mAP-P)	140~280
取付位置	制限なし
質量(kg)	1.1

- * 電磁比例リリーフバルブの電源DC24Vの極性は、ありません。
- * アンプは、型式 EV1M2-12/24 を推奨いたします。
- * 相手側マニホールドの仕上げ面は、3.2S以上として下さい。



相手側マニホールドブロック

DATE: 2009年5月15日

ENERPAC

DESCRIPTION
電磁比例リリーフバルブ

DRAWING NO.
PMVP4-44/24